

TAMA-CLIO

meeting

Takashi Uchiyama

081218

contents

- coil bobbins (鈴木さんの代理です。)

見積もり

素材 直径30mm x 高さ30mm

シェイパルMソフト ¥23000 (AlN+BNセラミック、超硬バイトで加工可能)

窒化アルミ ¥30000 (AlNセラミック、ダイヤモンドバイトで加工)

コイルボビン (内山図面J20) 単価

シェイパルMソフト ¥53000

窒化アルミ ¥90000

*コイルボビン、1ダース注文にすると約1割ほど値引き

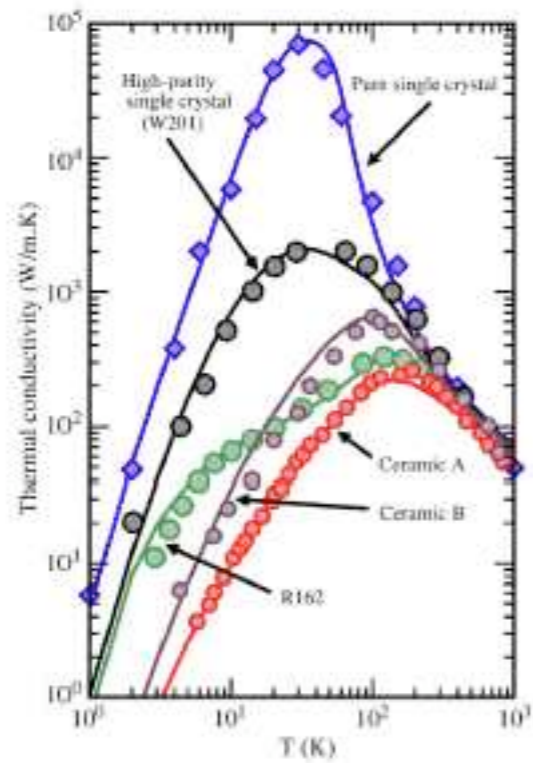
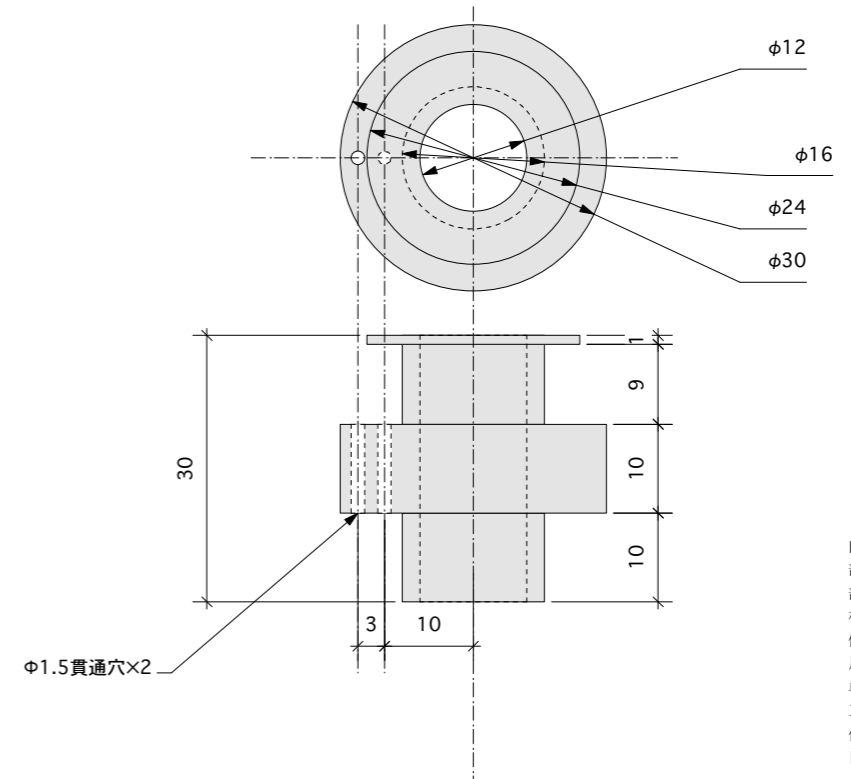
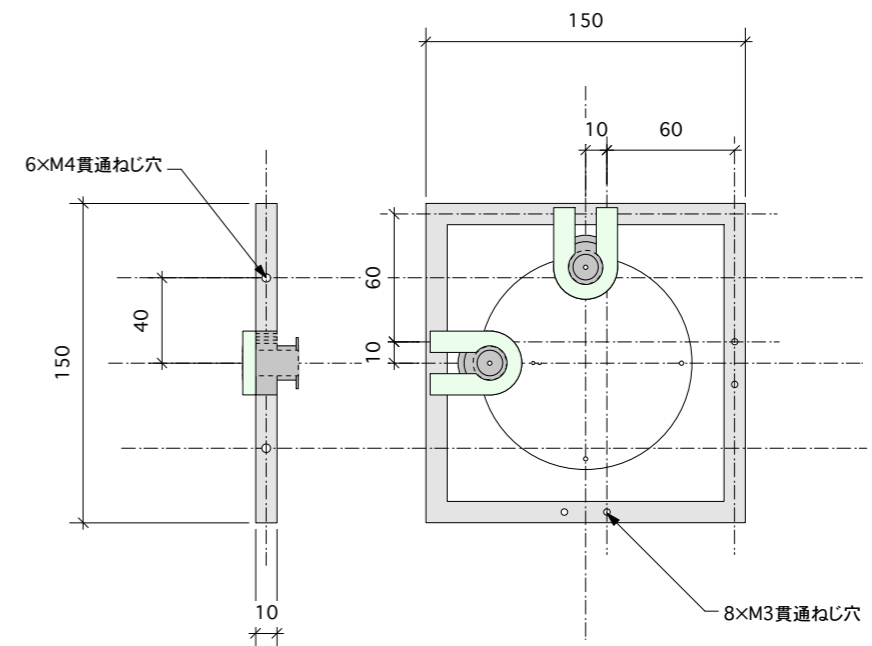


FIG. 1. (Color online) Temperature variation of the thermal conductivity of AlN single crystal and ceramic samples. The solid lines represent our theoretical results and the symbols represent the experimental data presented in Ref. 1 for single crystal samples and in Ref. 5 for the ceramic samples.



内山 隆
 部品番号: J20
 部品名: コイル(300K)
 材質: ピーク材
 個数: 12
 尺度: 1/0.5
 単位: mm
 工作精度: 0.1mm
 仕上げ精度: ▽▽
 日付: 2008/10/14



内山 隆
 部品番号: J20-22
 部品名: コイル組み立て図(300K)
 尺度: 1/2
 単位: mm
 工作精度: 0.1mm
 仕上げ精度: ▽
 日付: 2008/06/16