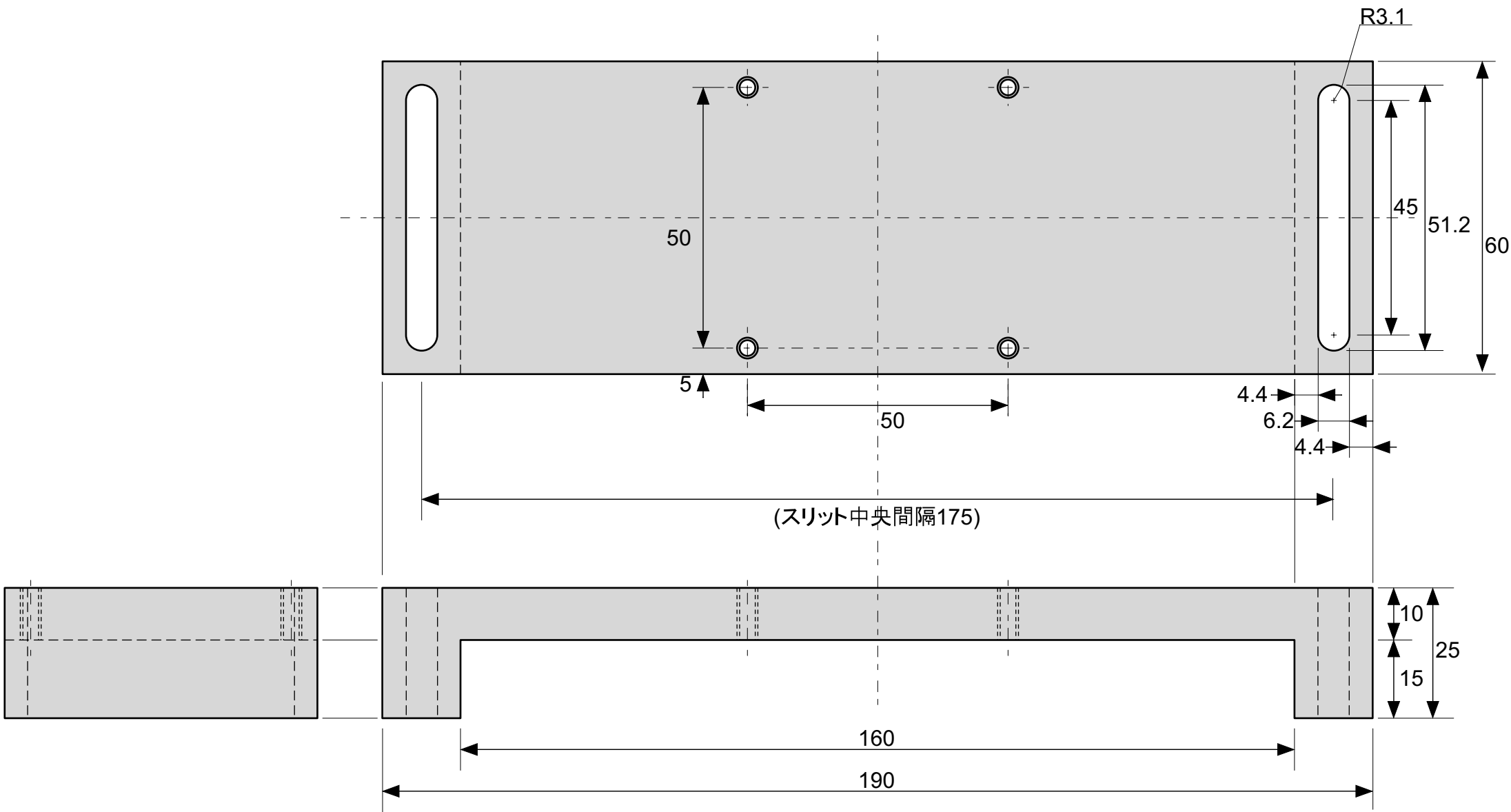


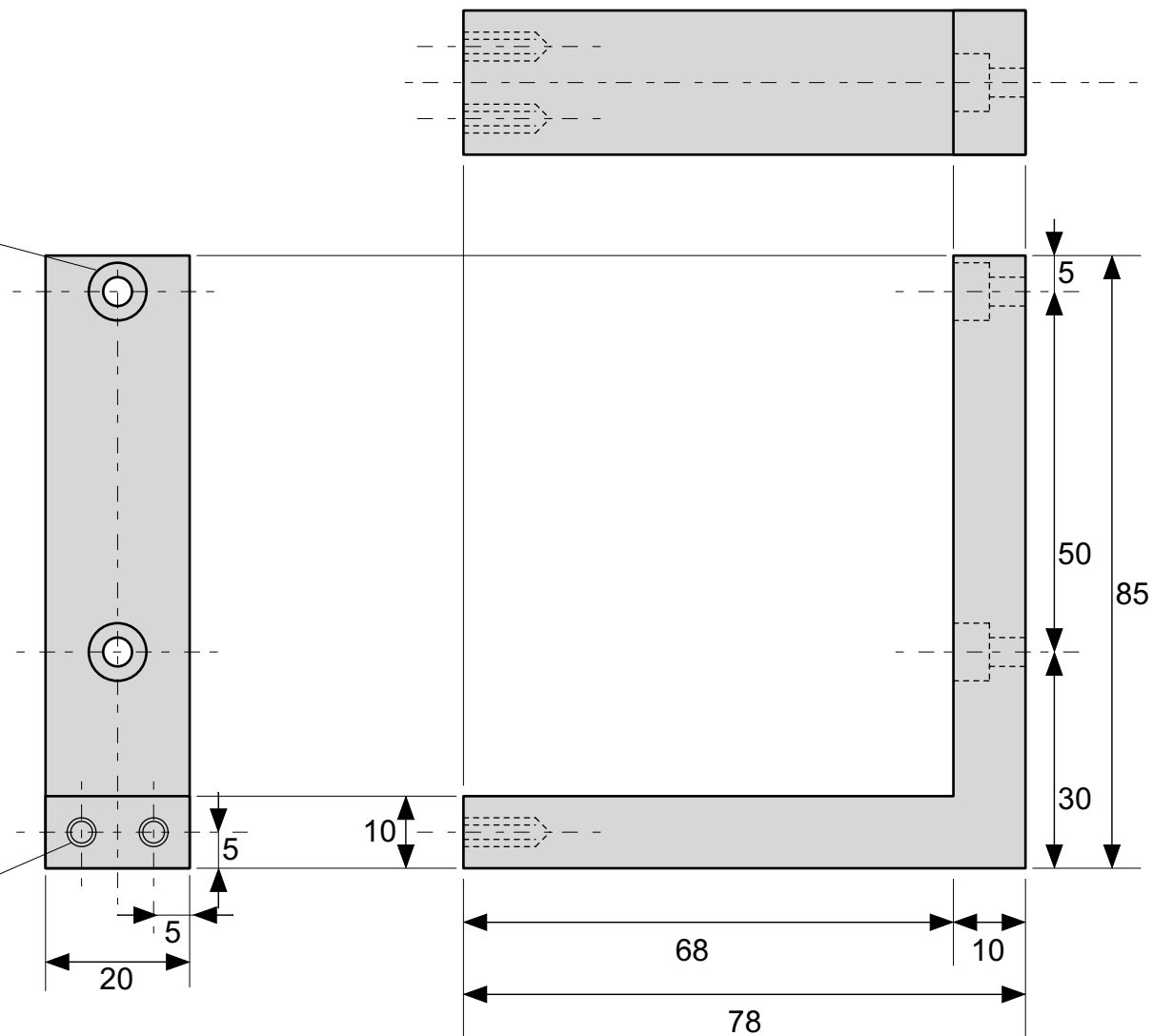
品名			
<b>組立図：ミラー・センタリング・ジグ</b>			
縮尺・単位	材質	数量	国立天文台 重力波プロジェクト推進室 新井 宏二
1/2 ・ mm			2009/1/6



品名			
ベース			
縮尺・単位	材質	数量	国立天文台 重力波プロジェクト推進室 新井 宏二
1/1・mm	アルミ	2	2009/1/6

2-φ4.2 ザグリφ8深さ5

2-M4深さ10



品名

ブラケット

縮尺・単位

1/1・mm

材質

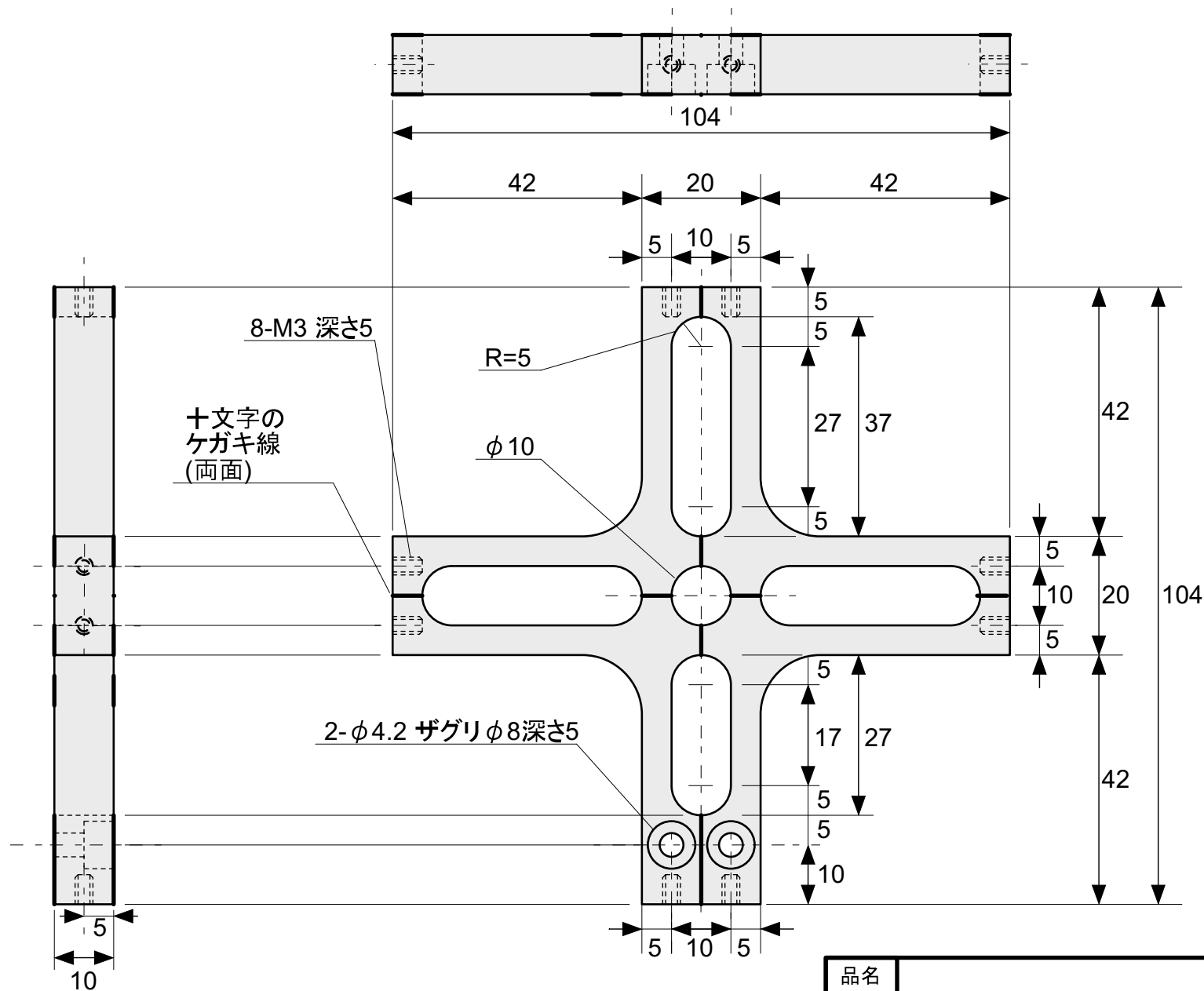
アルミ

数量

2

国立天文台  
重力波プロジェクト推進室  
新井 宏二

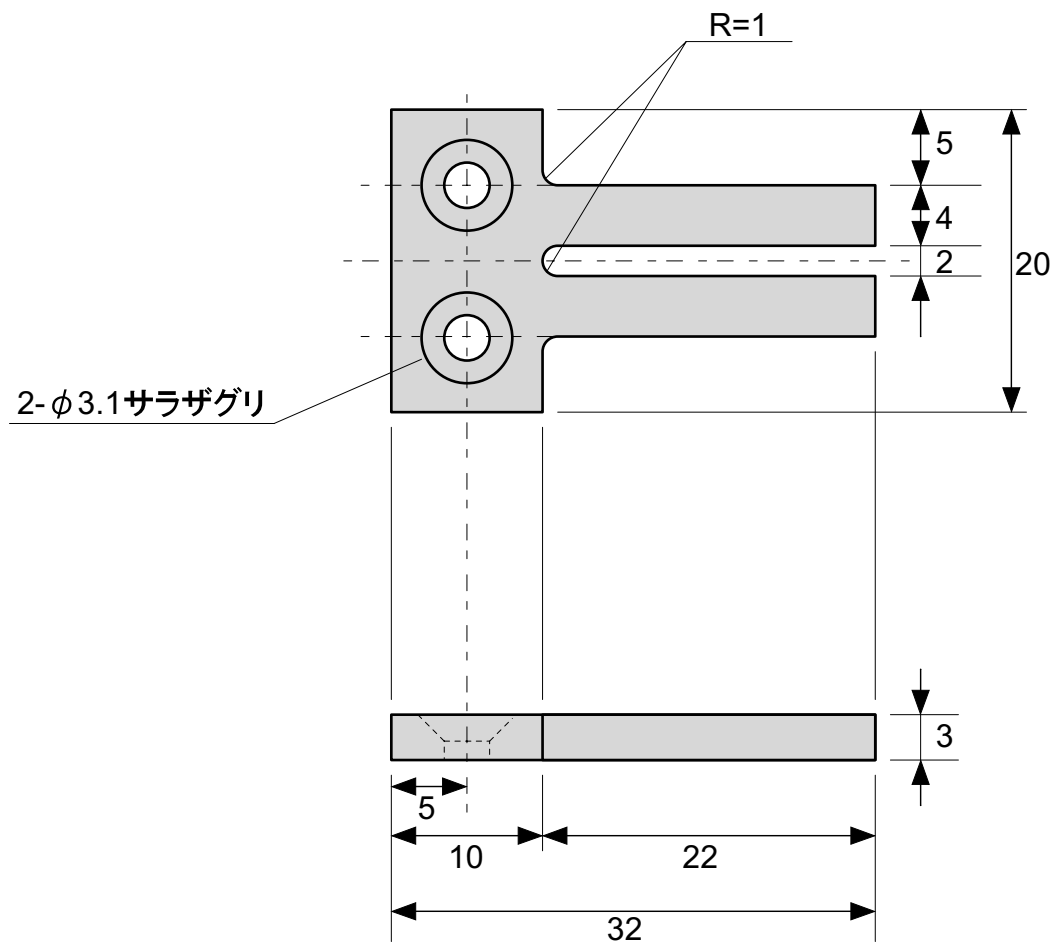
2009/1/6



注1: 3つの長穴は同一。下側のみ短くなっています。

注2: 長穴の対称線に沿って両面にケガキ線を入れてください

品名			
ヘッド			
縮尺・単位	材質	数量	国立天文台 重力波プロジェクト推進室 新井 宏二
1/1・mm	アクリル (透明)	2	2009/1/6



品名			
スリット			
縮尺・単位	材質	数量	国立天文台 重力波プロジェクト推進室 新井 宏二
2倍・mm	アルミ	8	
2009/1/6			