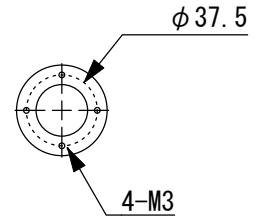
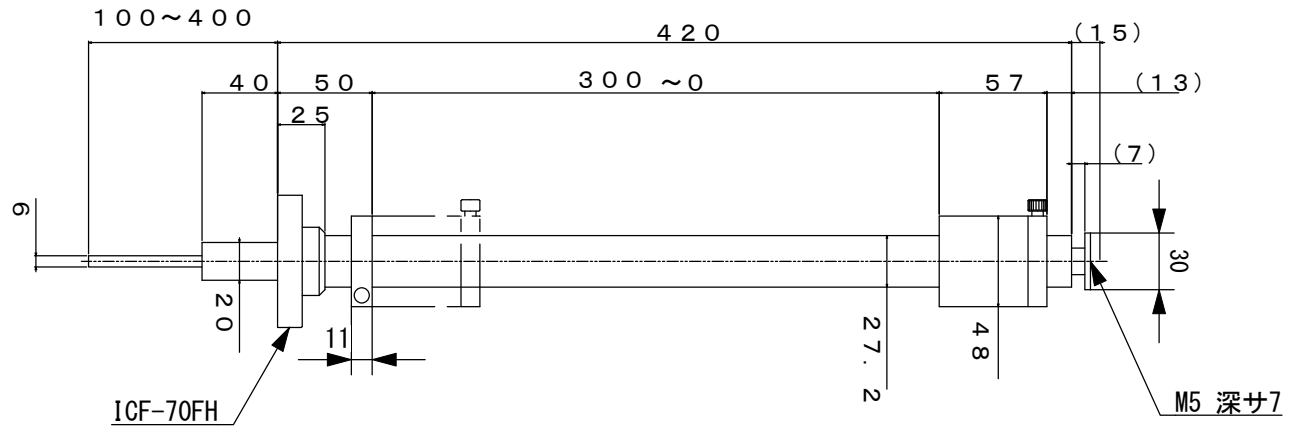


符号	記印	検印	訂正などの履歴	年月日

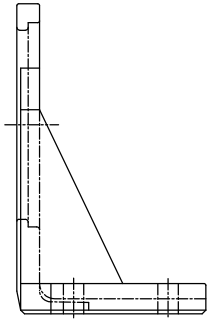
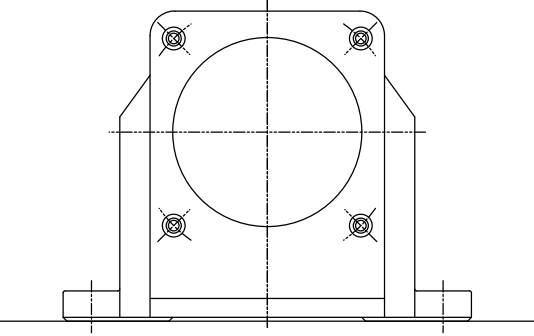
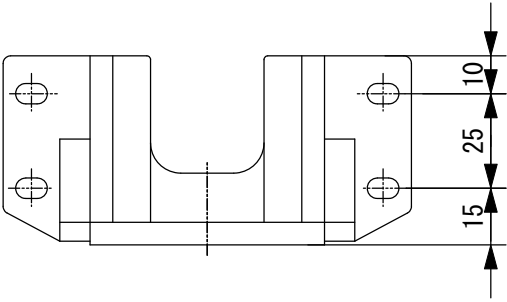


KTM-300

品番		品名		個数	材質		備考	
普通	0.5ERA	SET	7 0.05	担当	承認	検図	設計	製 工 藤
寸法	0.5ERA	SET	7 0.05					
許容差	0.5ERA	SET	7 0.1					
	1.0ERA	SET	7 0.15					
	1.0ERA	SET	7 0.2					
	1.0ERA	SET	7 0.5					
	1.0ERA	SET	7 1.0					
三角法				図番		KTM-300		
M型トランスファーロード				図名		M型トランスファーロード		
KITANO SEIKI				図名		M型トランスファーロード		

ORIENTAL MOTOR
SOL2M4

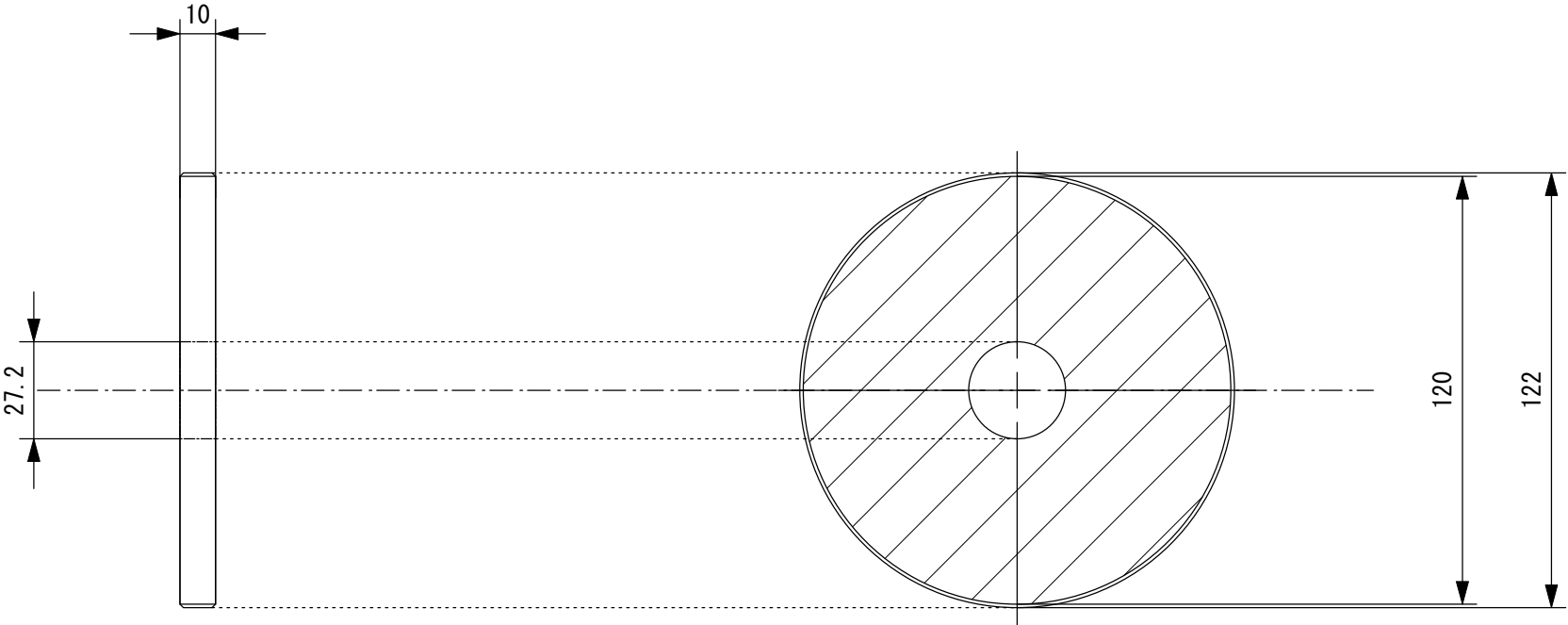
MOTOR MOUNT



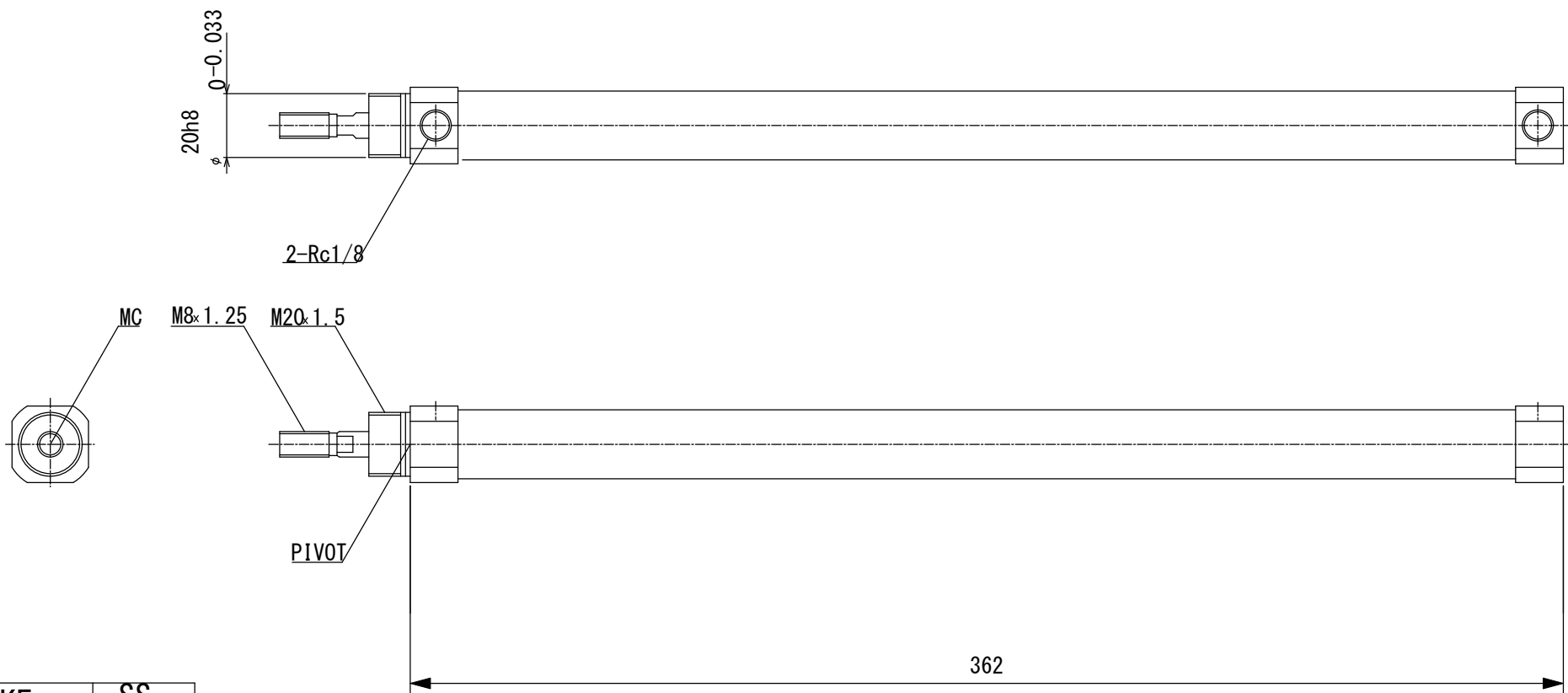
MISUMI

GEAHS1.0-120-10-A-27

SUS304



SMC社製
CDM2XB20 -300-M9BWL

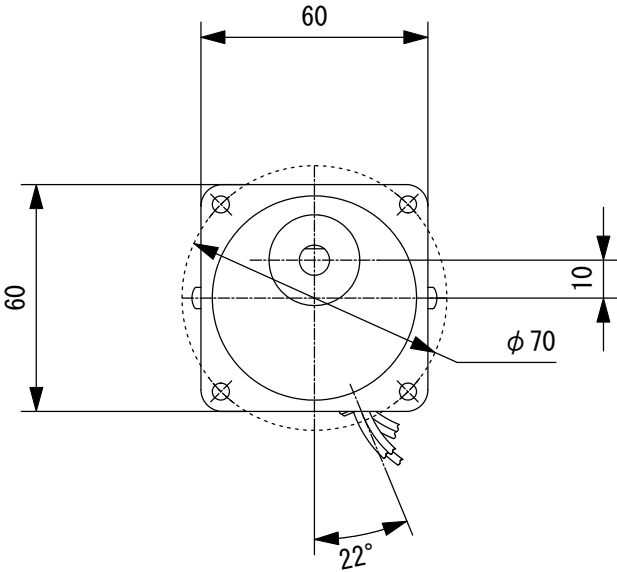
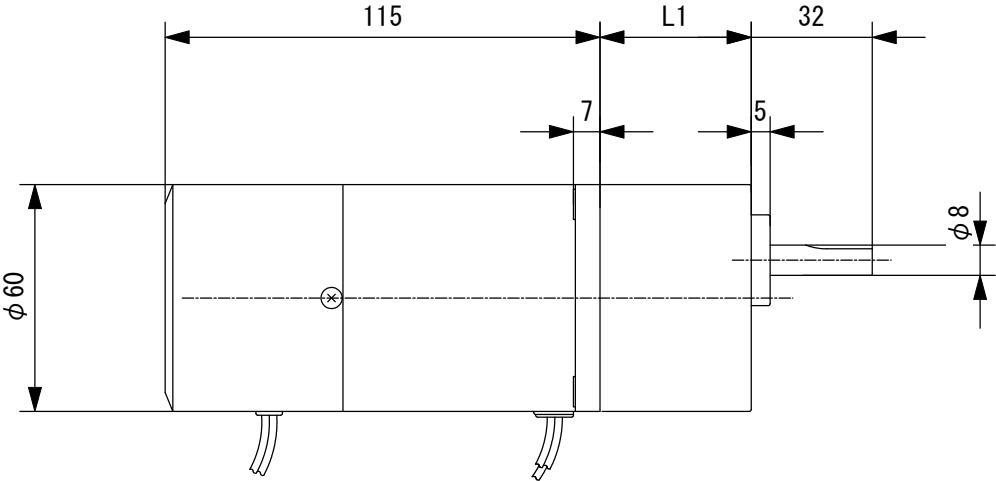


STROKE	SS
25	87
50	112
75	137
100	162
125	187
150	212
200	262
250	312
300	362

FACE OFF TYPE

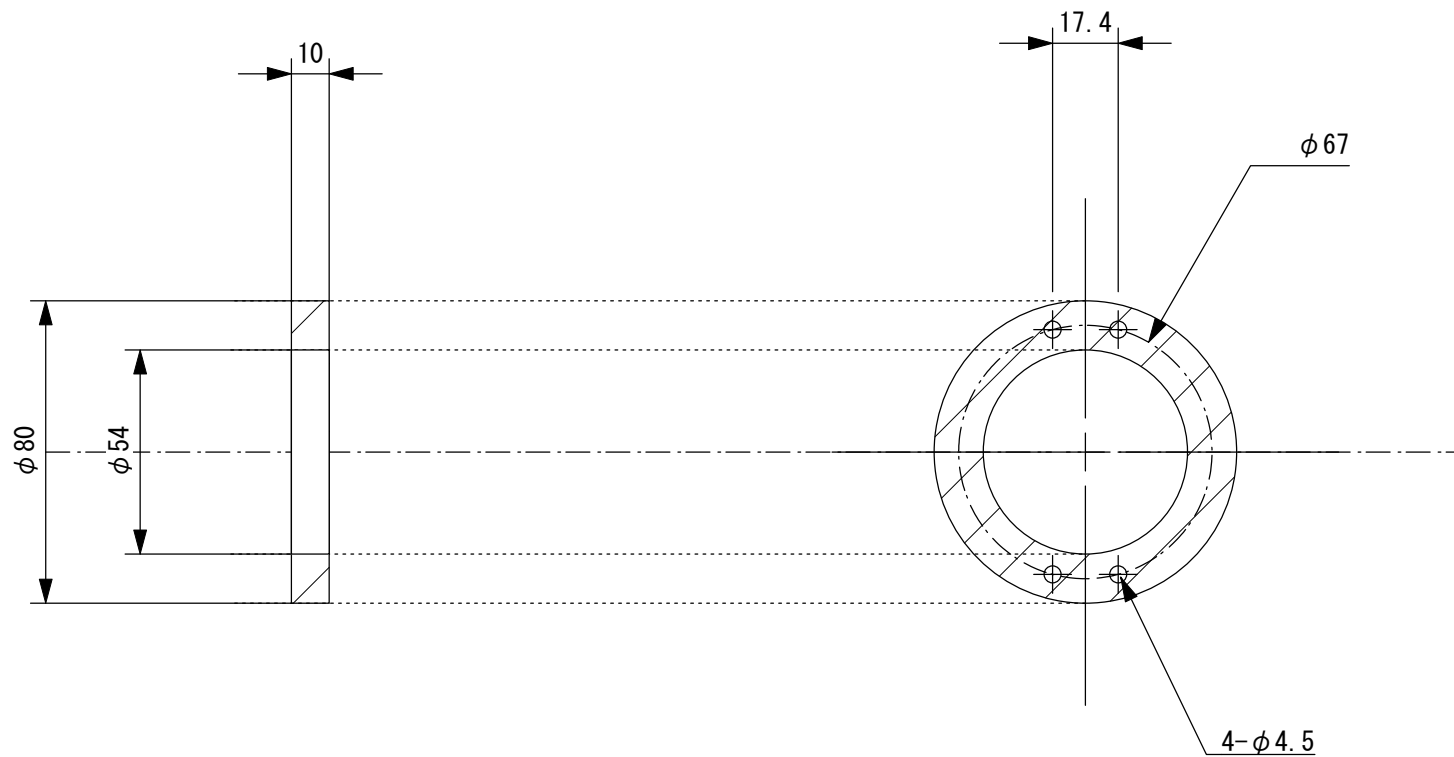
CM2BZ20-300

**ORIENTAL MOTOR
2RK6GN-AM**

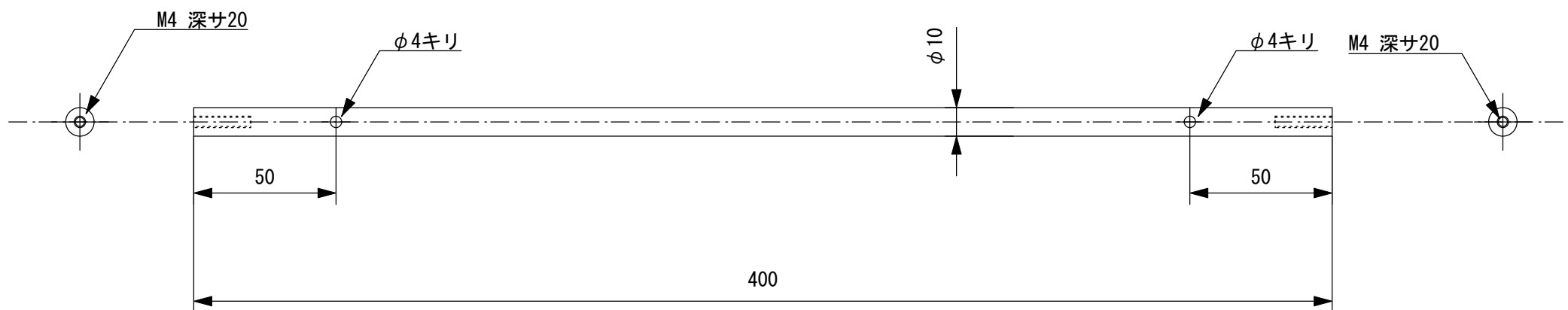


L1
 減速比 3- 18 L1 = 30
 減速比 25-180 L1 = 40

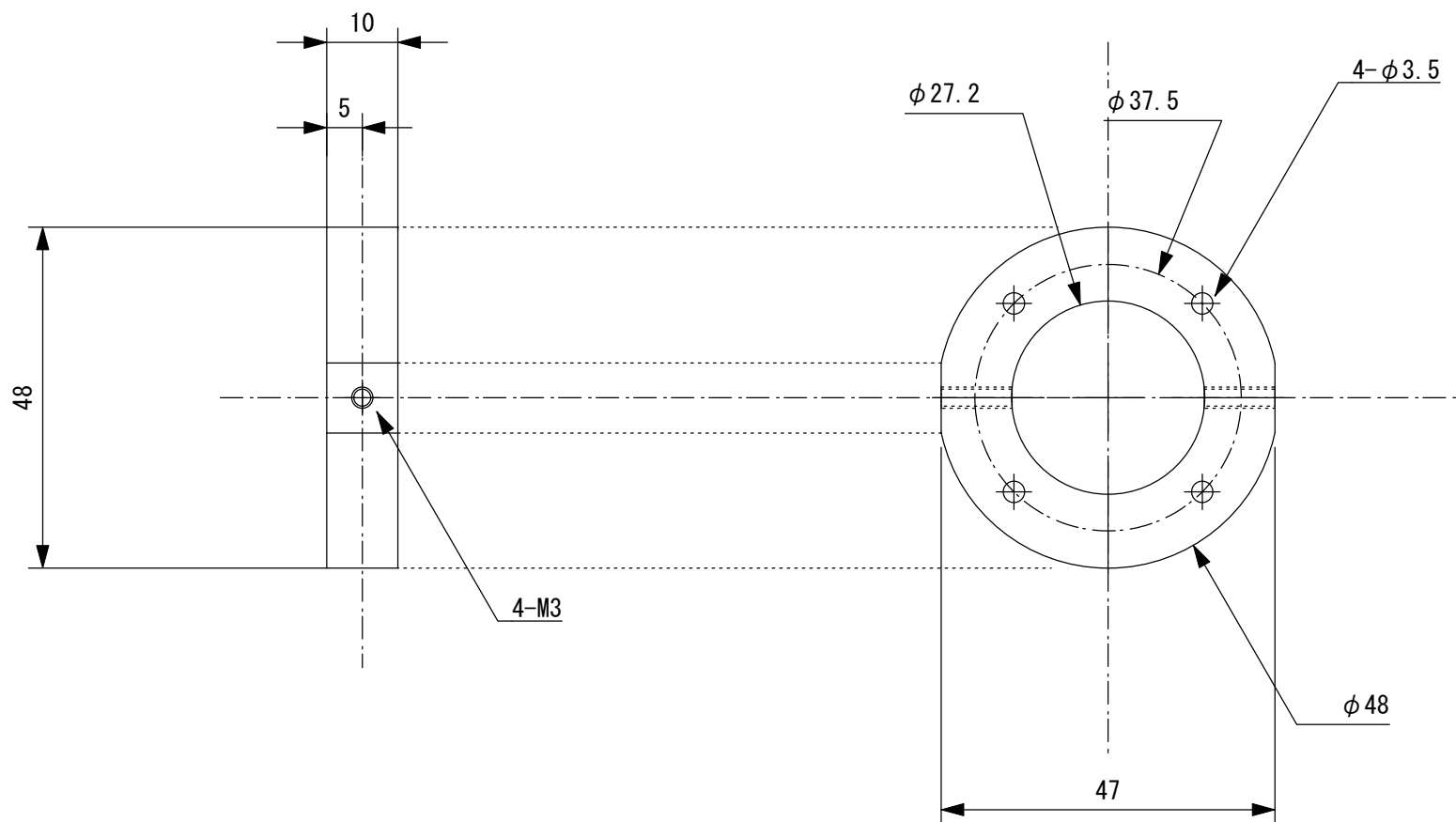
パーツ 1
材質 Al5052
数量 4



パーツ2
材質 Al5052
数量 16



パーツ3
材質 AI5052
数量 4



パーツ4
材質 ??? 鉄? SUS
数量 8

