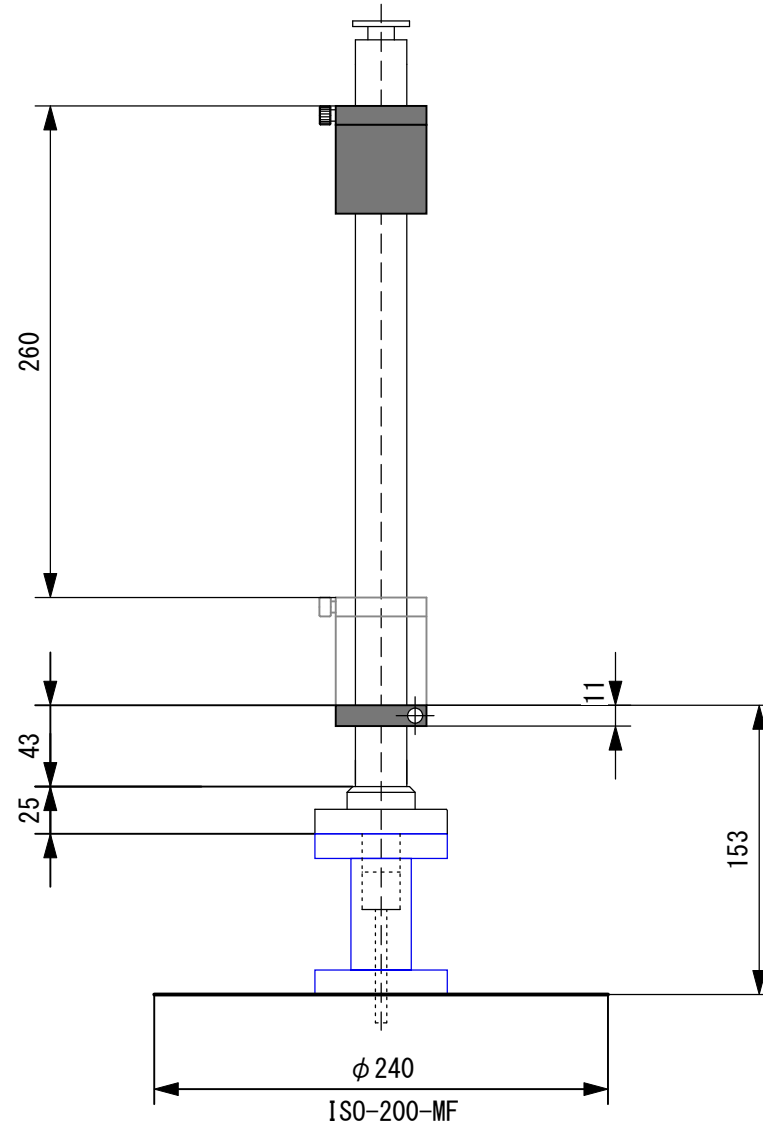
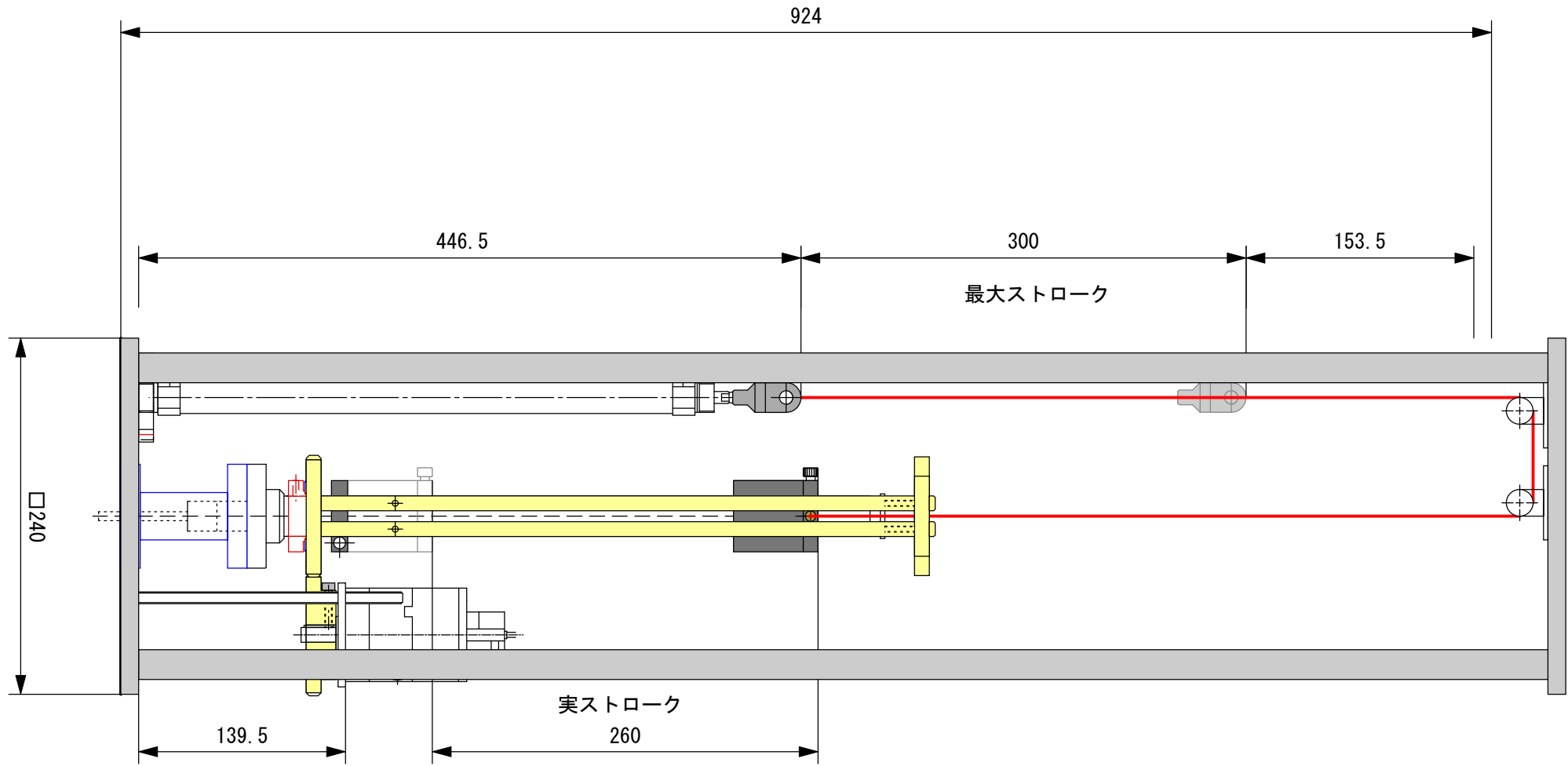


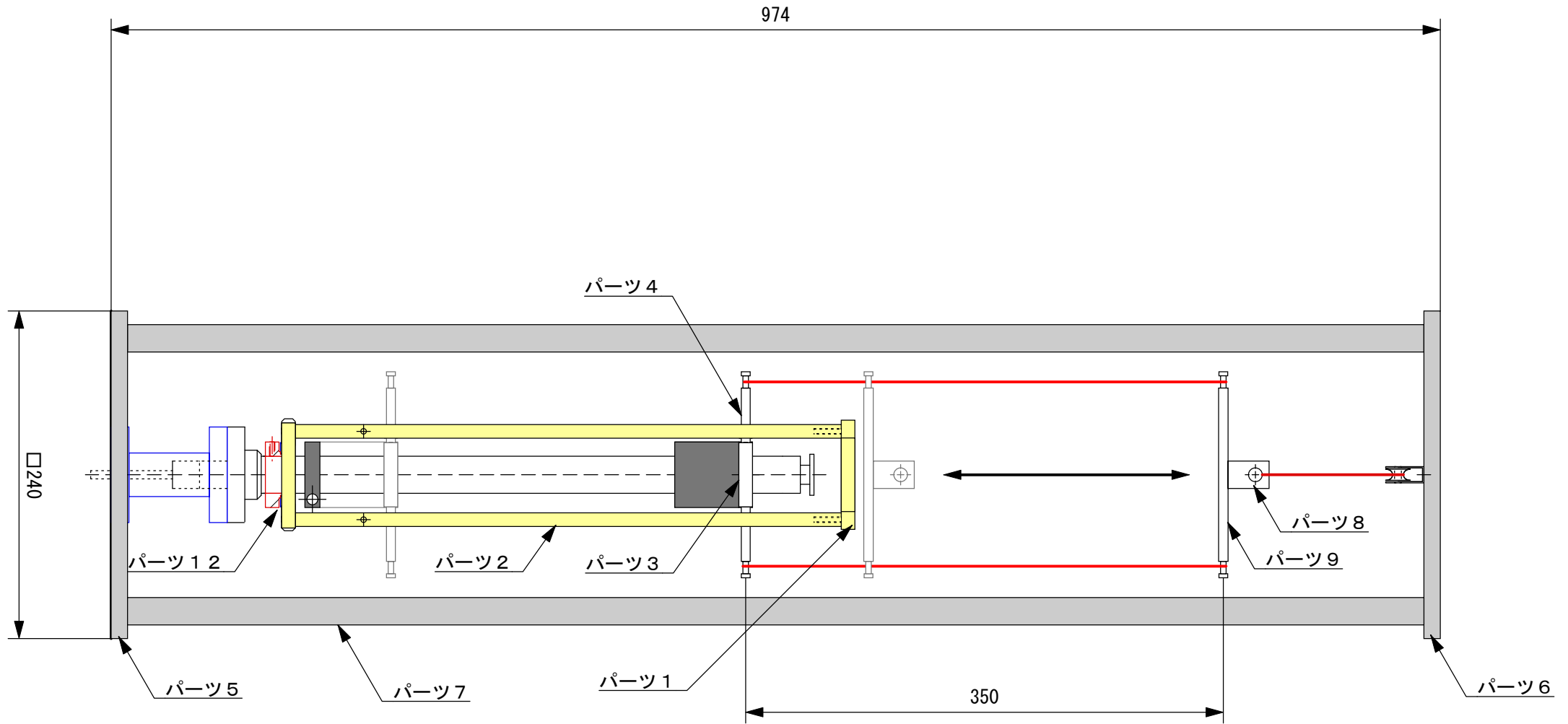
現状



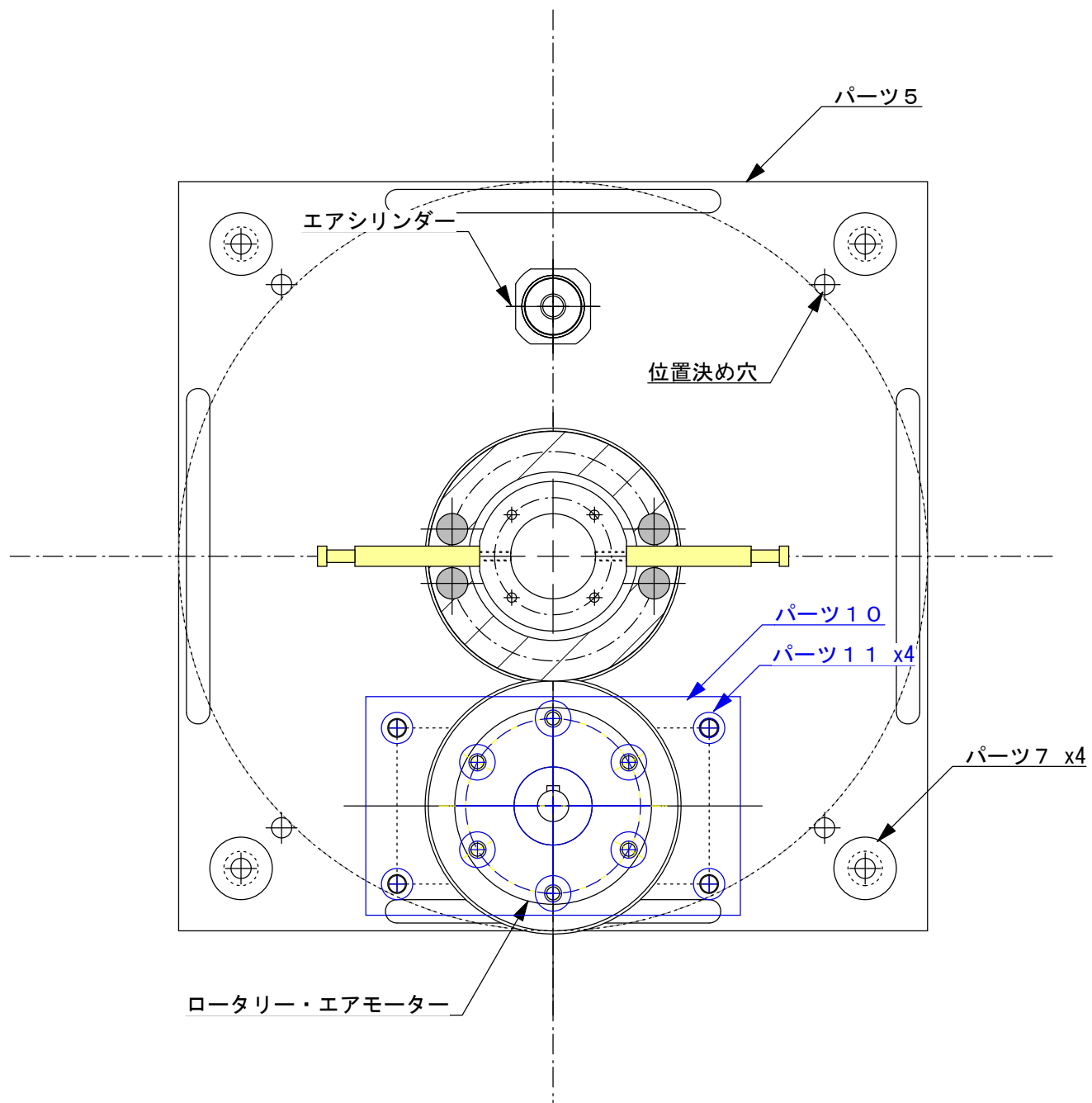
組立図 横 (1)



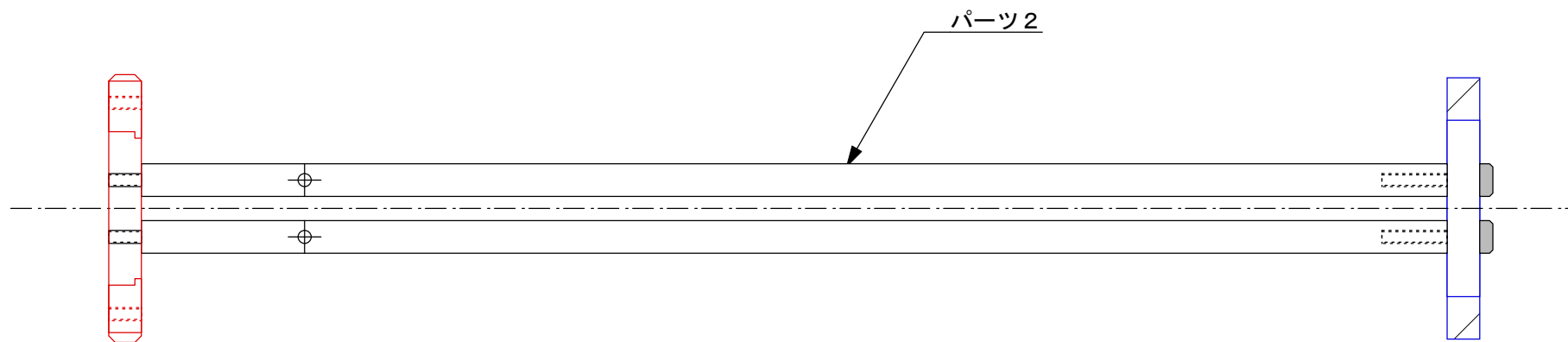
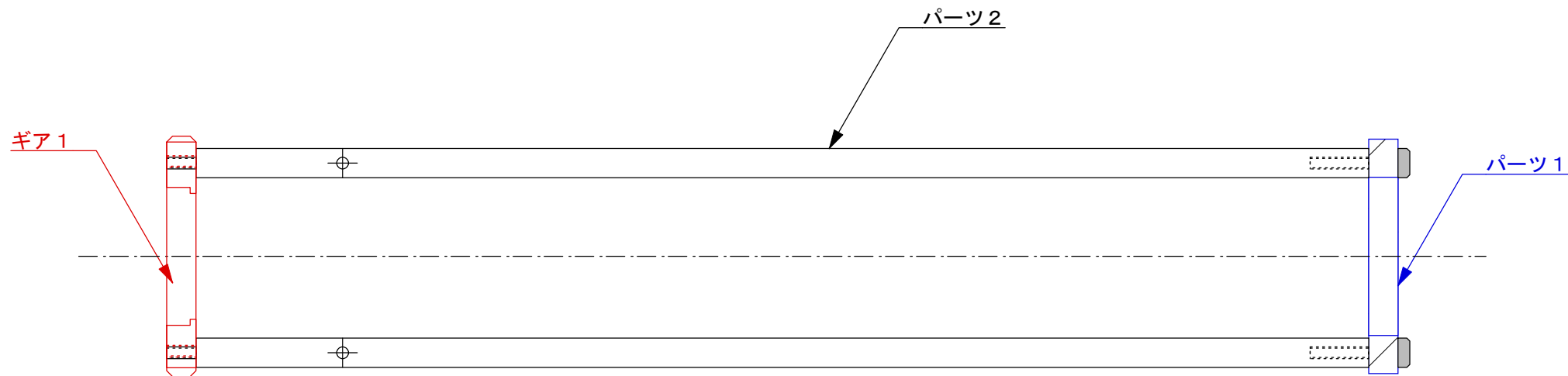
組立図 横 (2)



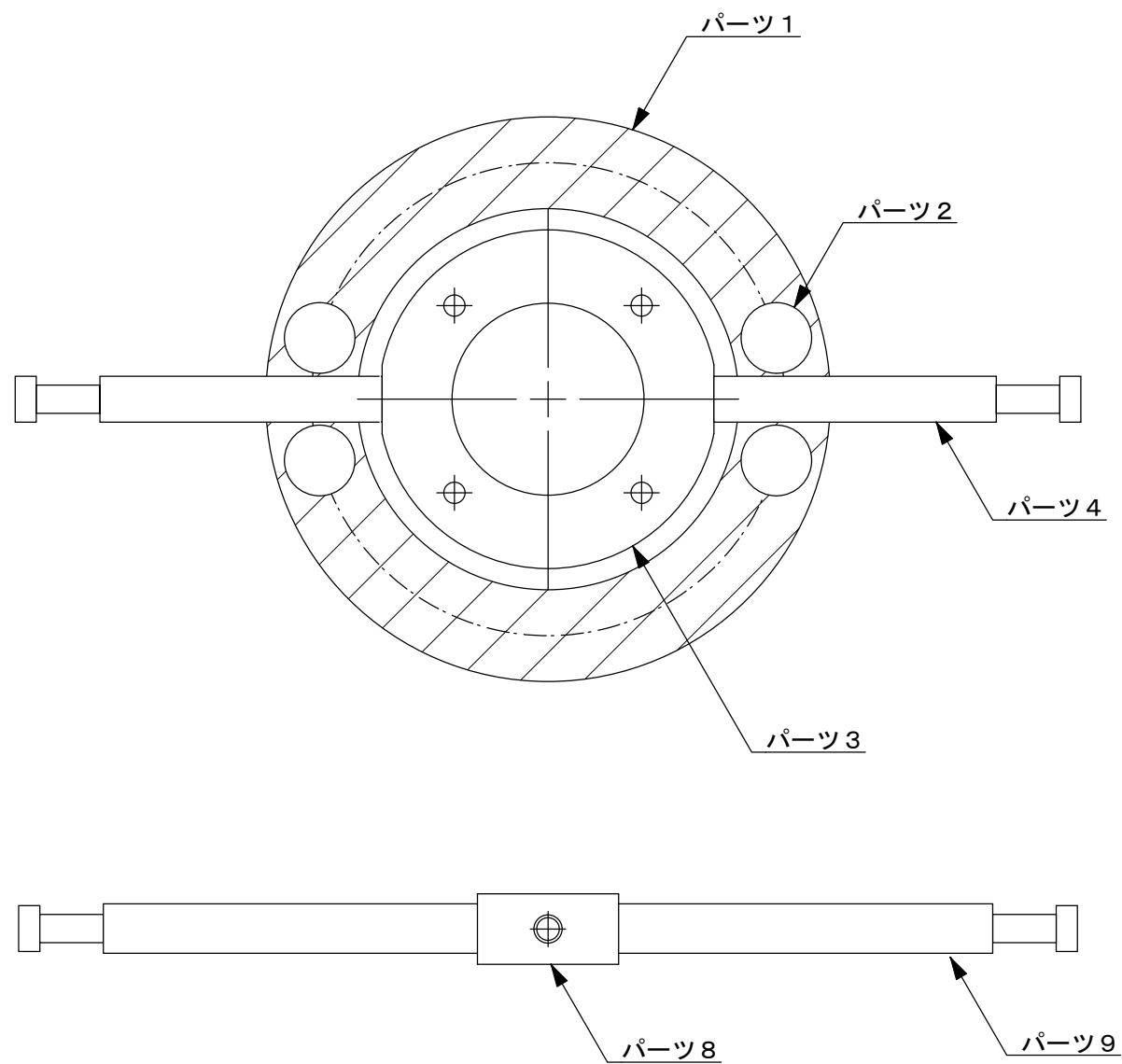
組立図 上図



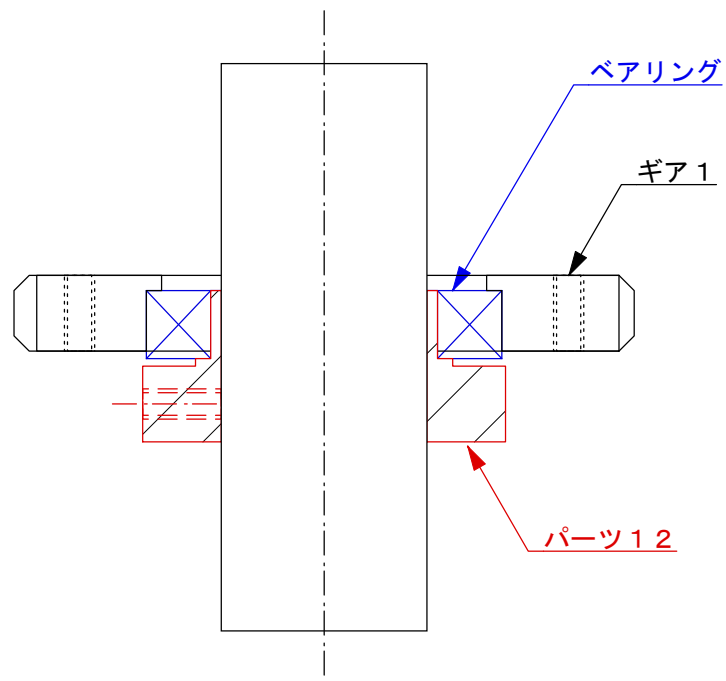
組立図 ギア1、パーツ1、2
縮尺 1:4



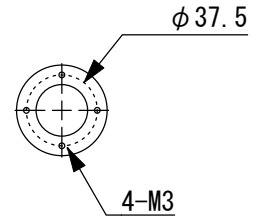
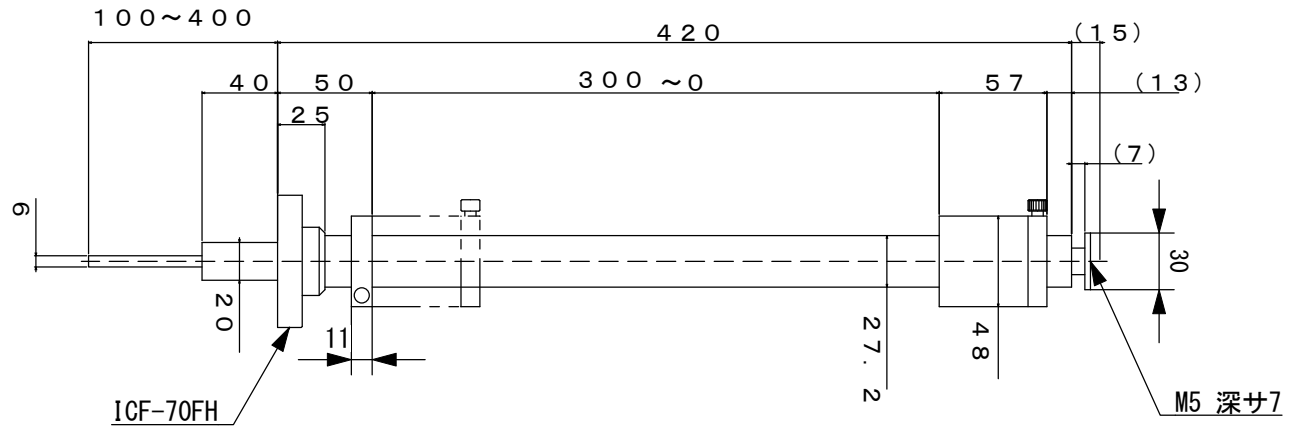
組立図 パーツ 1, 2, 3, 4
縮尺 1:1



組立図 パーツ12, ギア1、ベアリング
縮尺 1:1



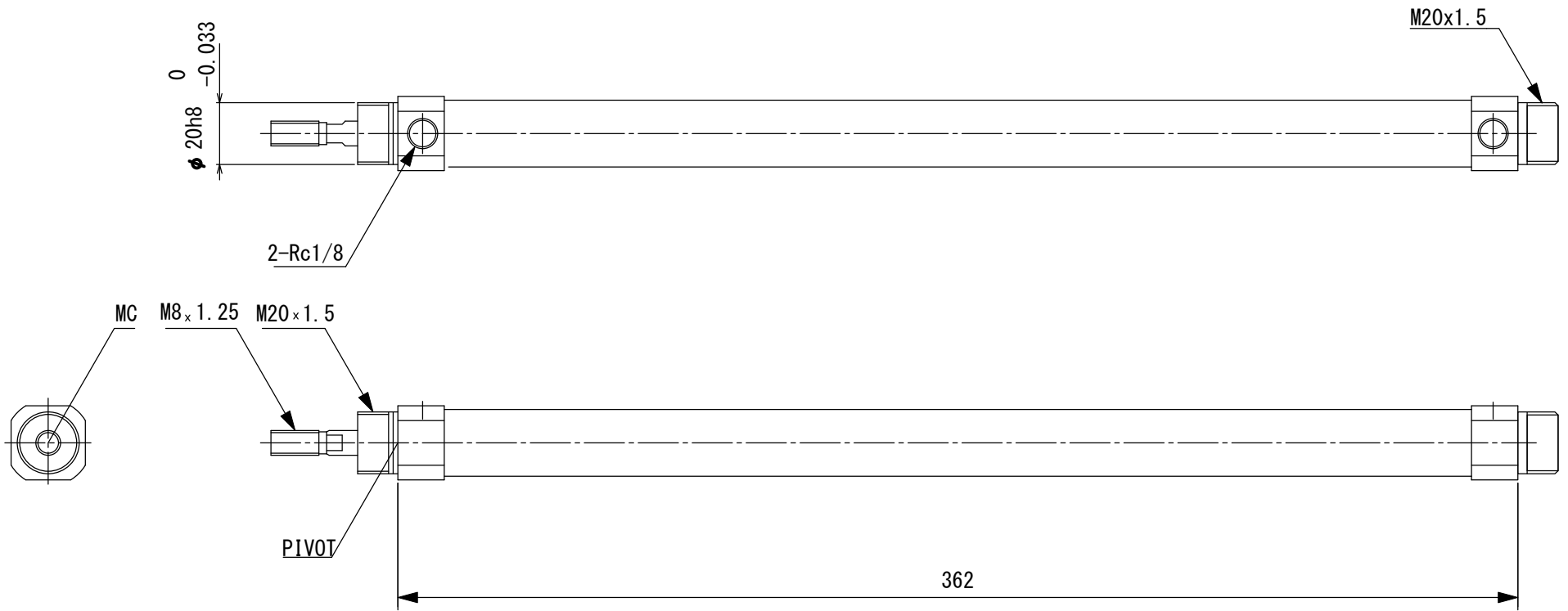
符号	記印	検印	訂正などの履歴	年月日



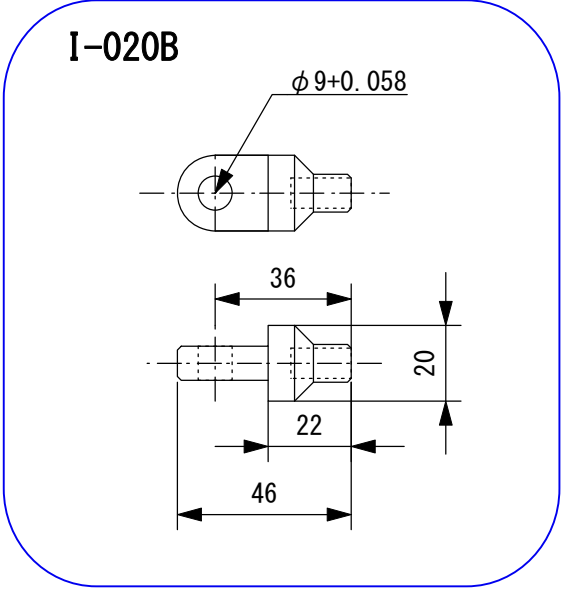
KTM-300

品番		品名		個数	材質		備考	
普通	0.5ERA	SET	7 0.05	担当	承認	検図	設計	製 工 藤
寸法	0.5ER	SET	7 0.1					
許容差	1.00ERA	1.00SET	7 0.15					
	1.00ERA	1.00SET	7 0.2					
	1.00ERA	1.00SET	7 0.5					
	1.00ERA	1.00SET	7 1.0					
三角法				図番		KTM-300		
M型トランスファーロード				図名		M型トランスファーロード		
KITANO SEIKI								

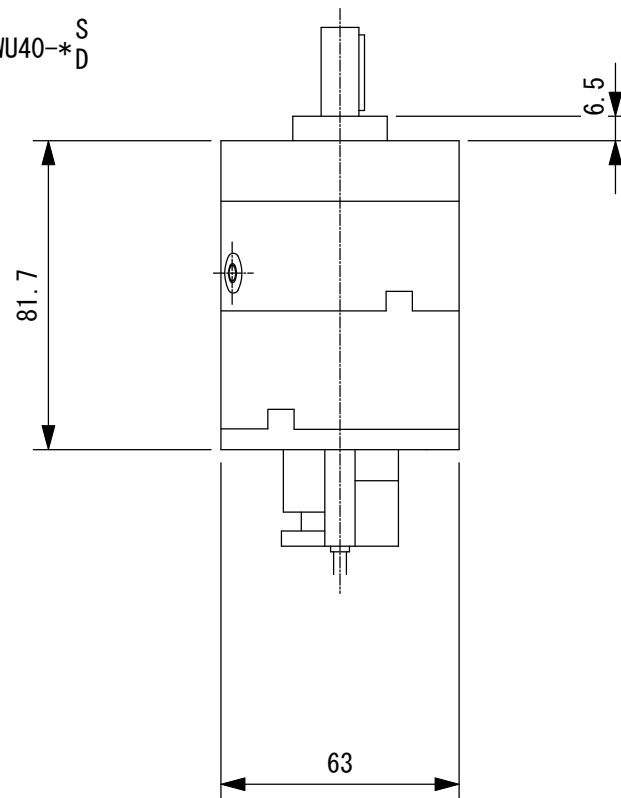
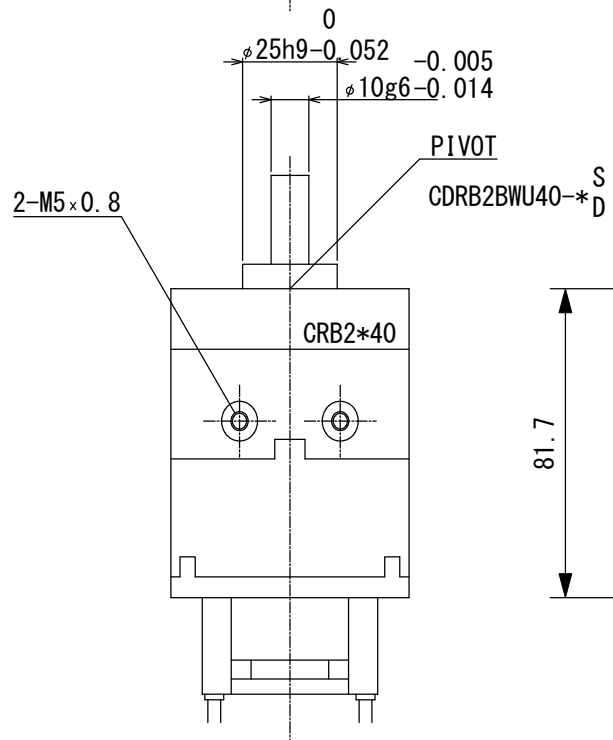
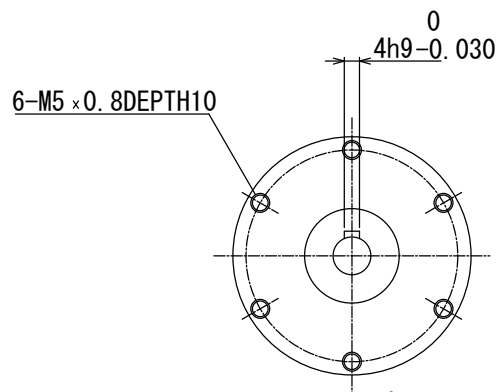
SMC社製
 CDM2XB20-300-M9BWL
 数量: 1



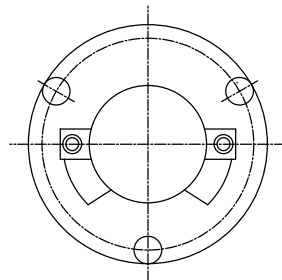
STROKE	SS
25	87
50	112
75	137
100	162
125	187
150	212
200	262
250	312
300	362



SMC社製
 CDRB2BWU40-180S
 数量: 1

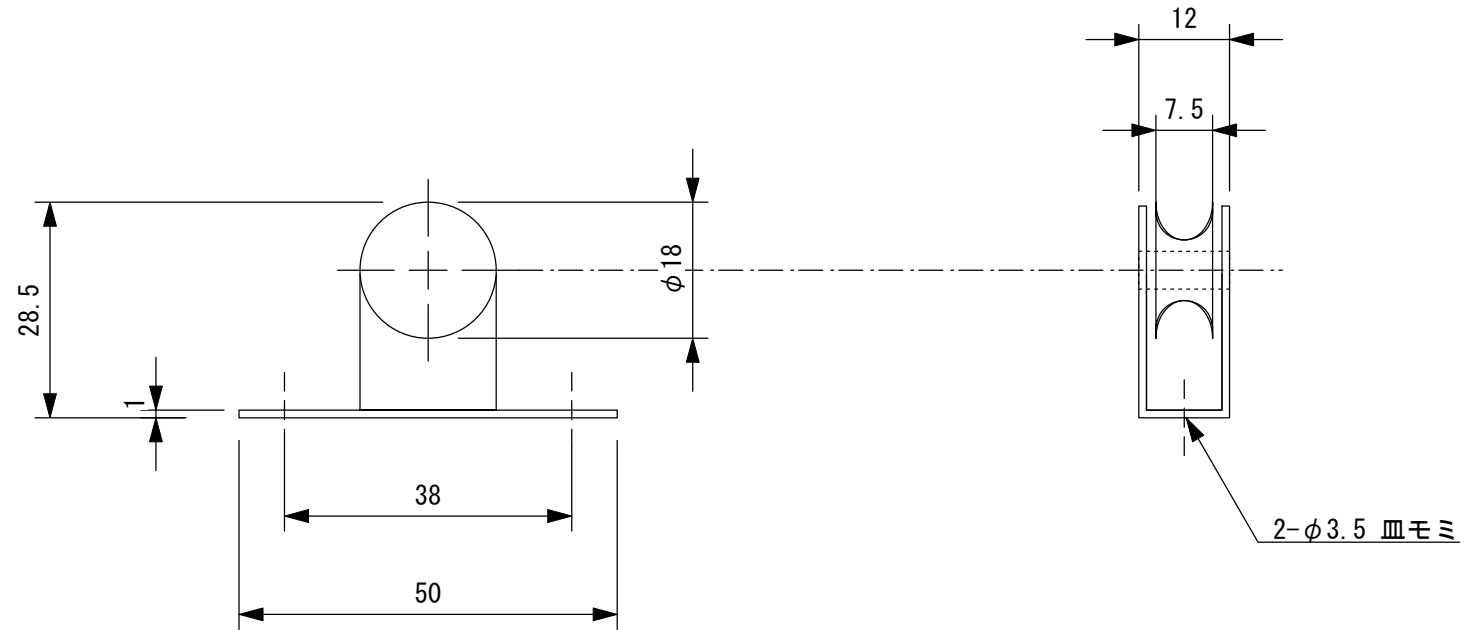


VANE	TYPE. STANDARD	TYPE
ADJUSTABLE	ROTATION	
CDRB2BWU40-*	S	
	D	



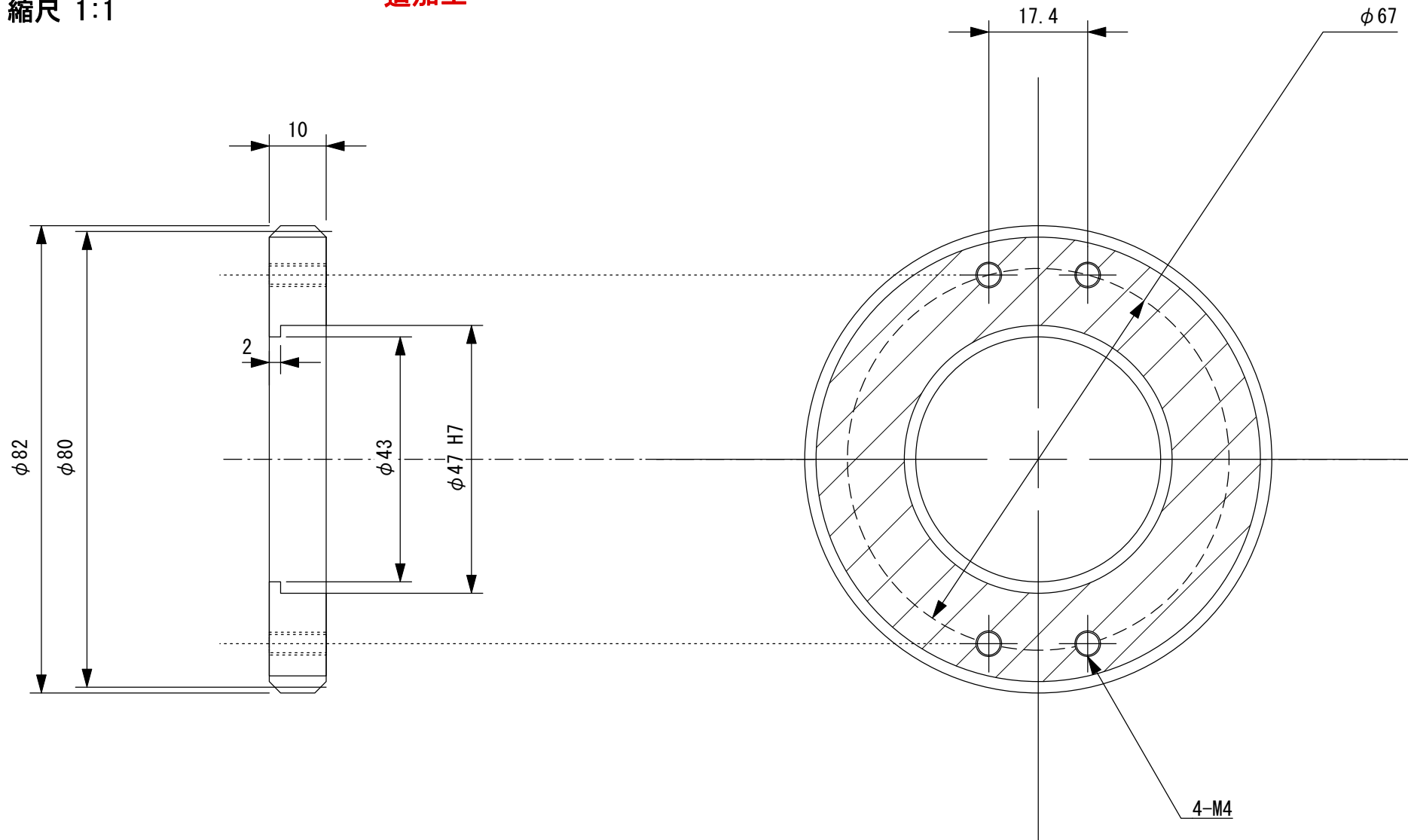
定滑車
SUS304
縮尺 1:1

MIZUMITO MACHINE MFG. CO., LTD
RG-1



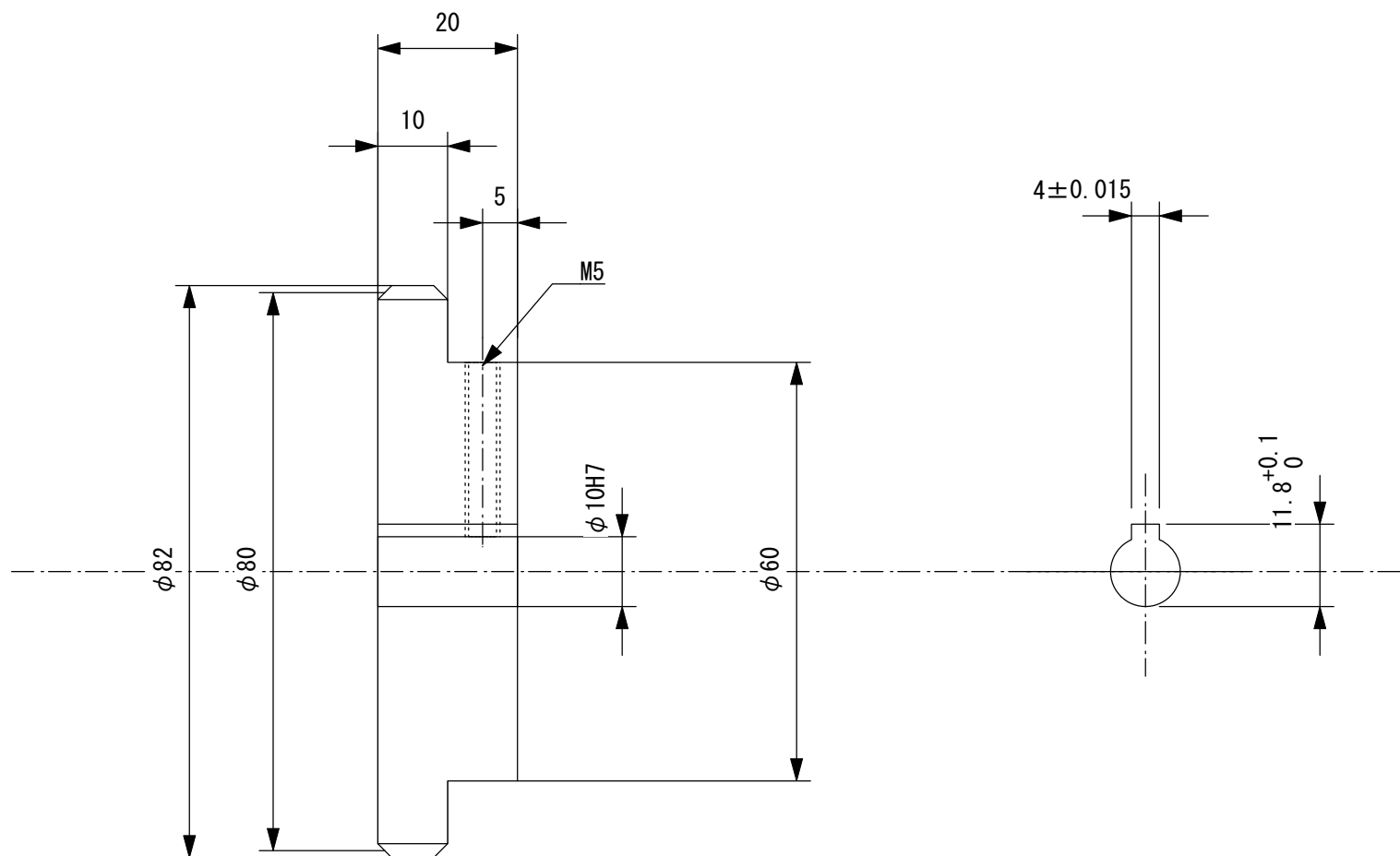
MISUMI
GEAHS1. 0-80-10-A-10
SUS304
縮尺 1:1

ギア 1
追加工

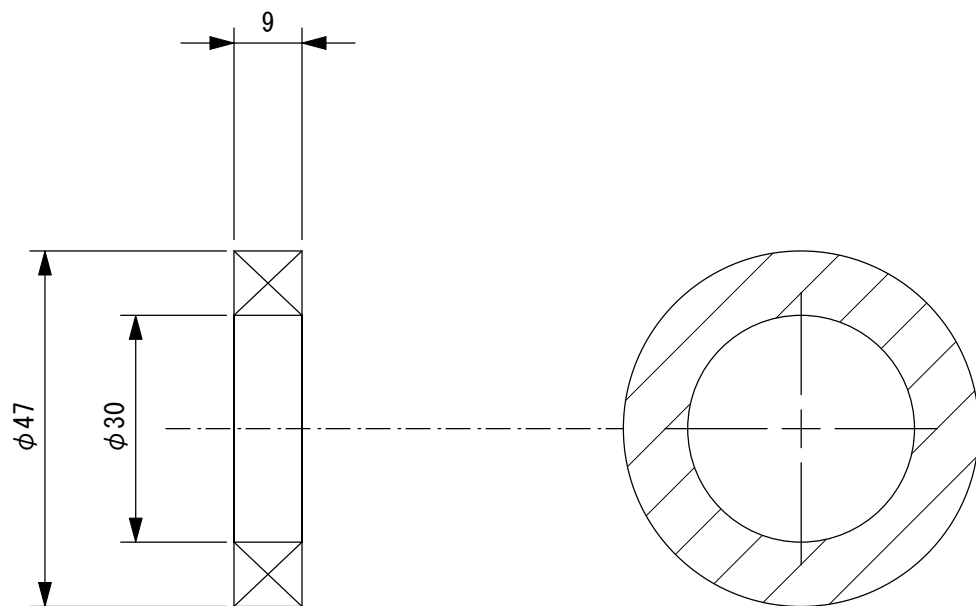


MISUMI
GEAS1.0-80-10-B-10
SUS304
縮尺 1:1

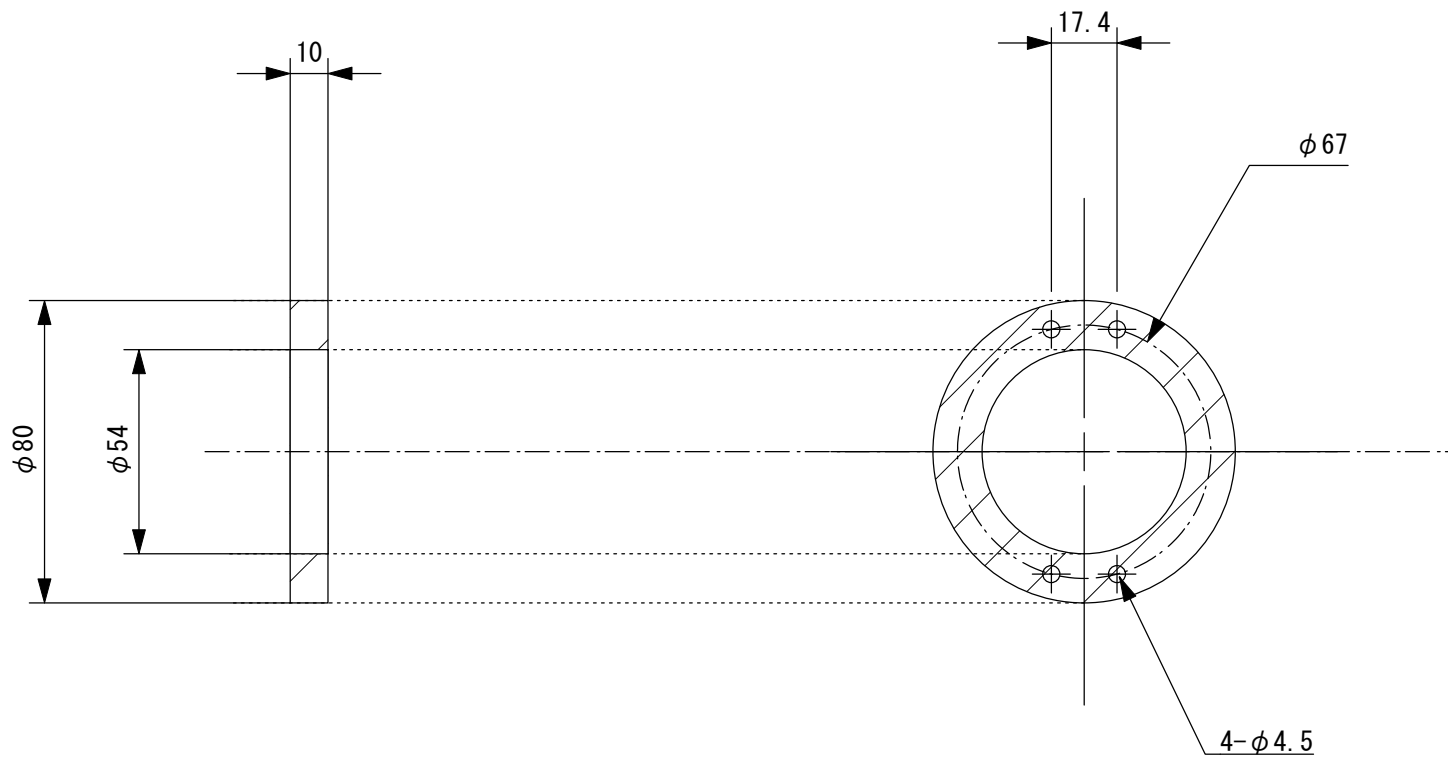
ギア 2
キー溝追加加工



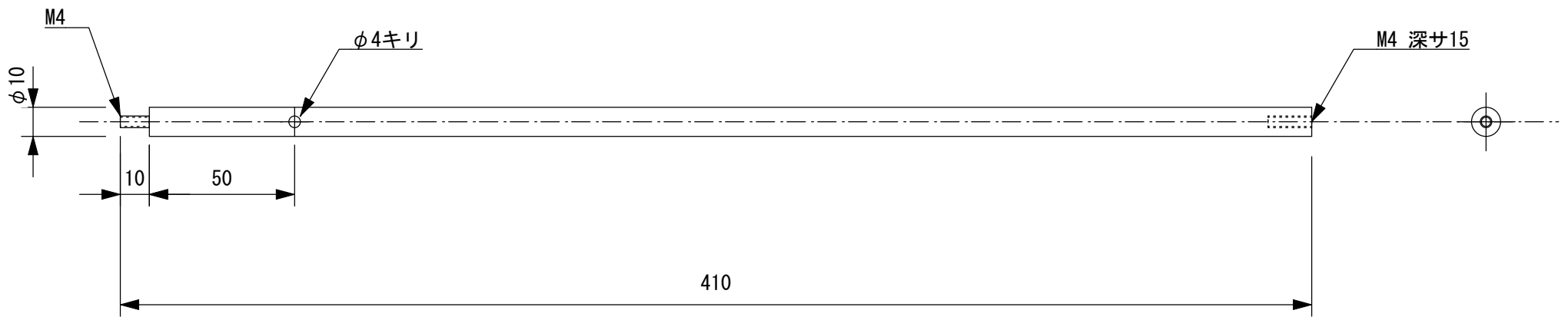
ベアリング
NACHI 6906ZZ
材質 SUS
数量 1
縮尺 1:1



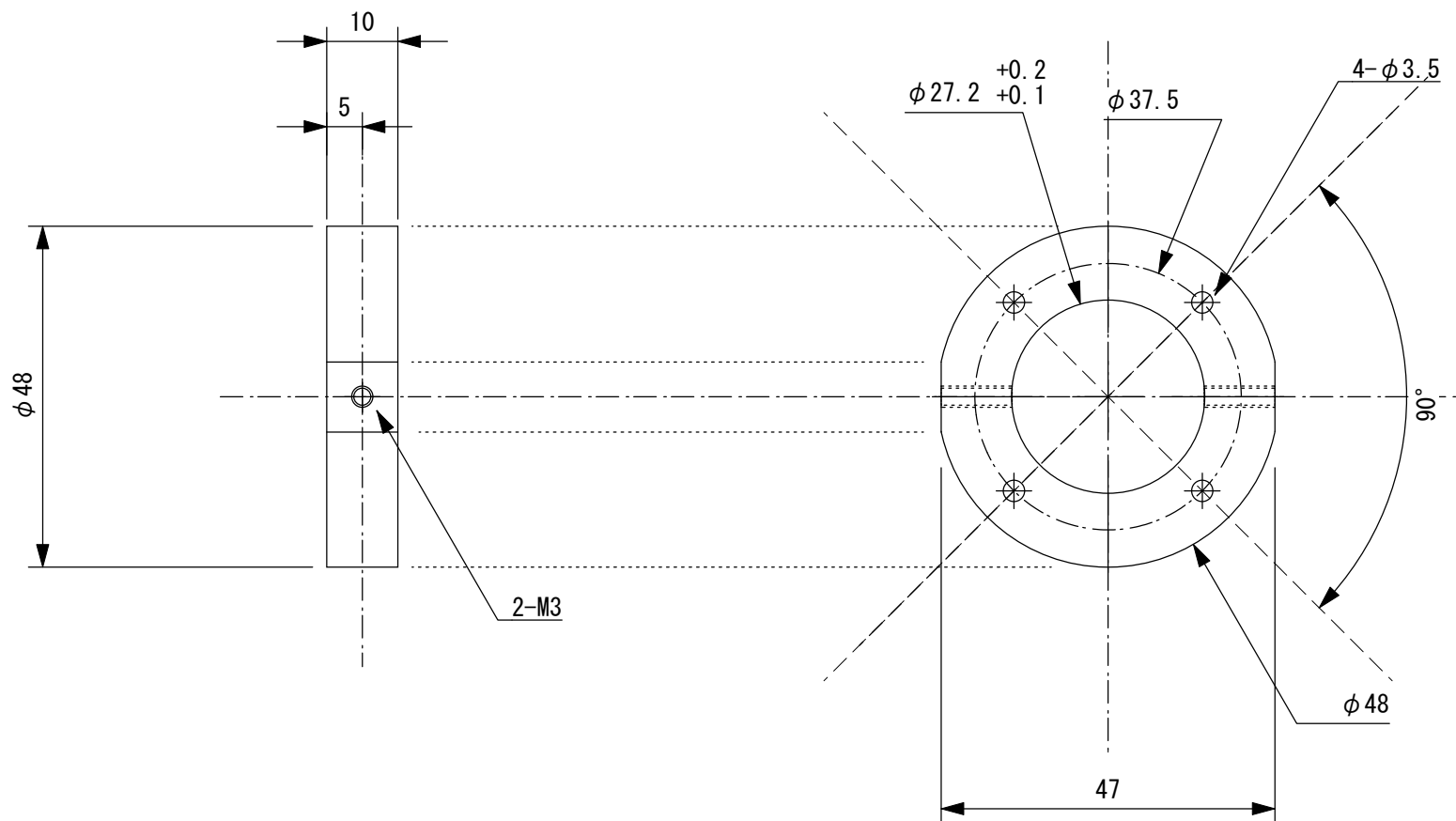
パーツ 1
材質 Al5052
数量 1
縮尺 1:2



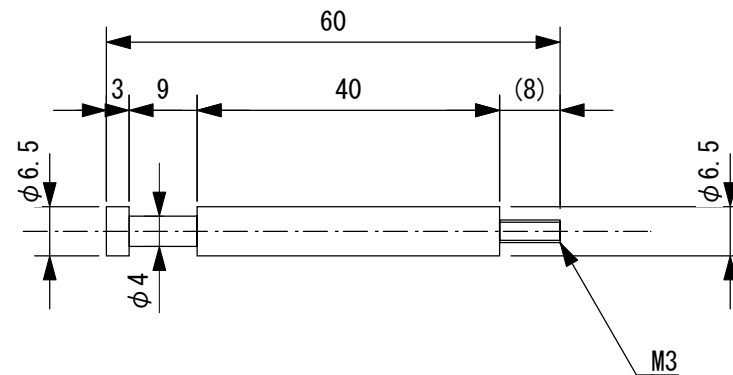
パーツ2
材質 Al5052
数量 4
縮尺 1:2



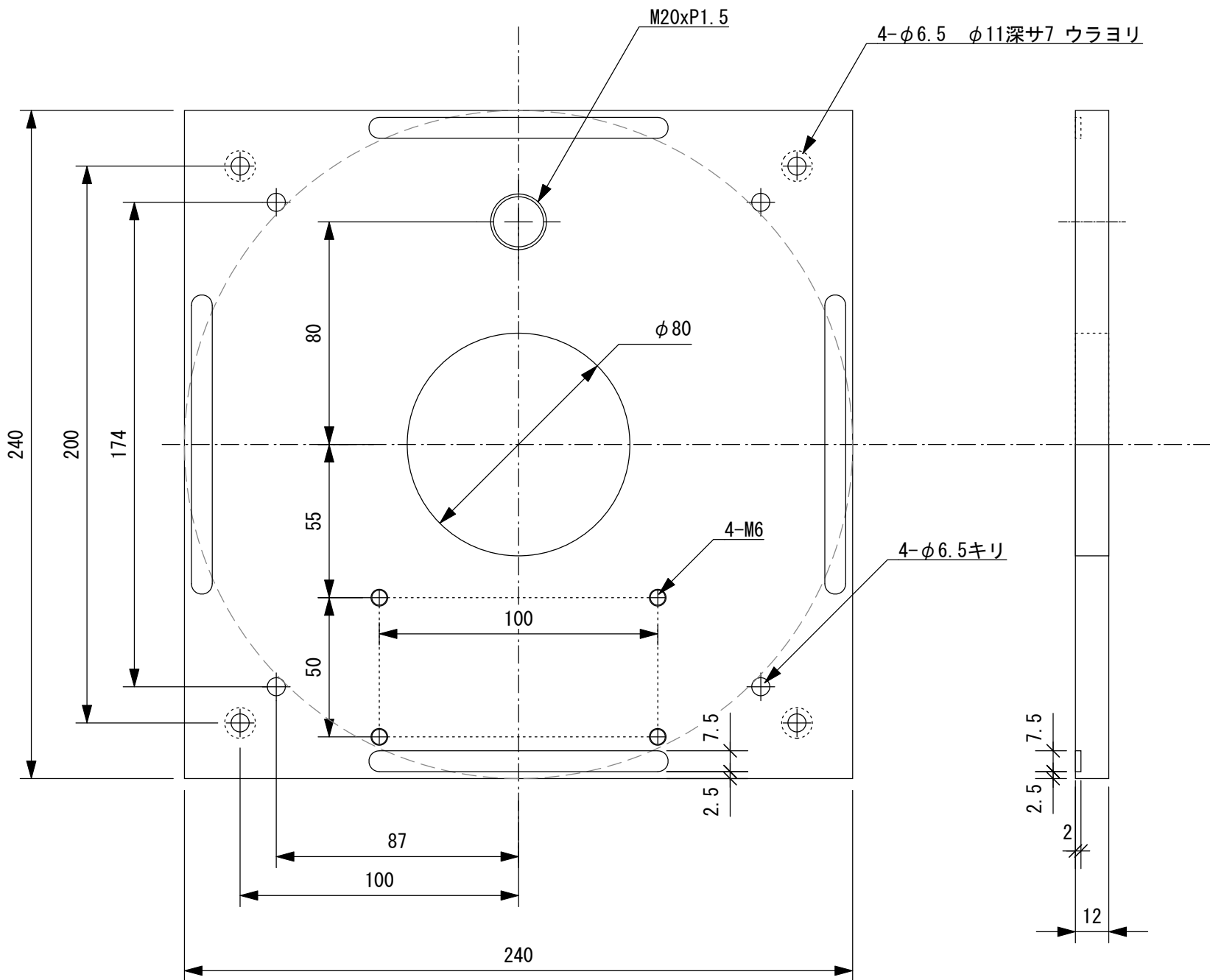
パーツ3
材質 Al5052
数量 2
縮尺 1:1



パーツ4
材質 SUS304
数量 2
縮尺 1:1

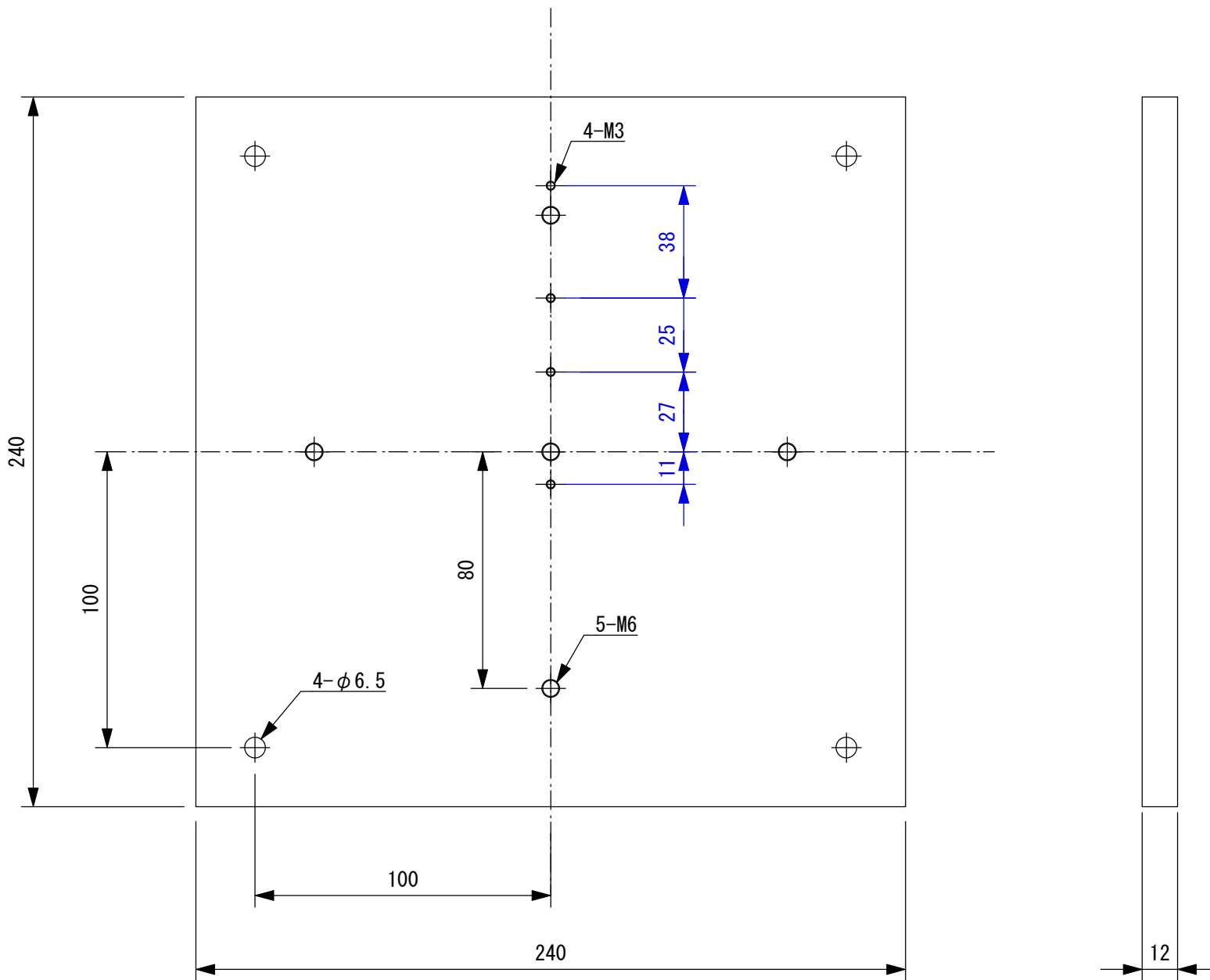


パーツ5
材質 SUS304
数量 1
縮尺 1:2

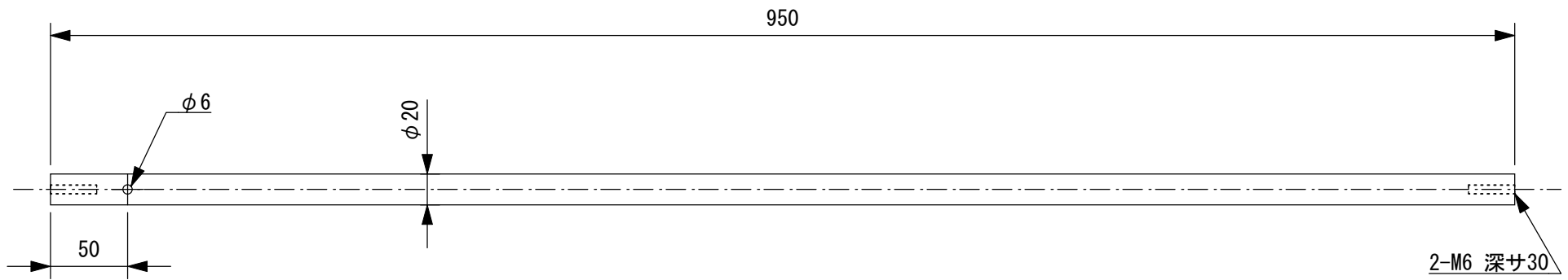


パーツ6
材質 Al5052
数量 1
縮尺 1:2

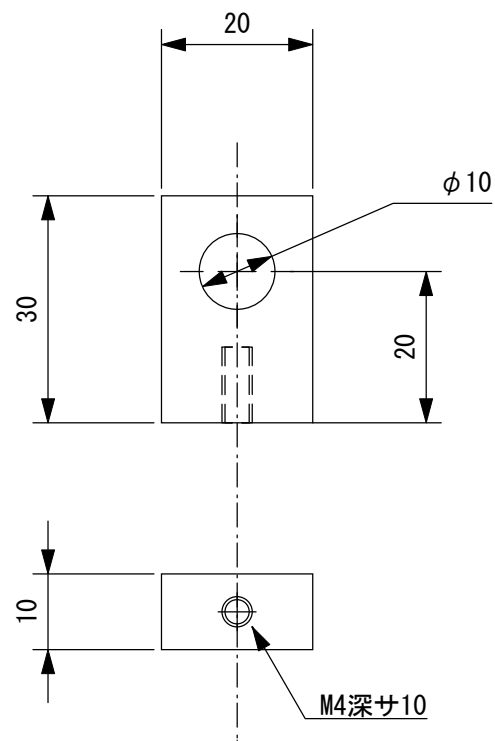
2009-07-28 変更



パーツ7
材質 SUS304
数量 4
縮尺 1:4

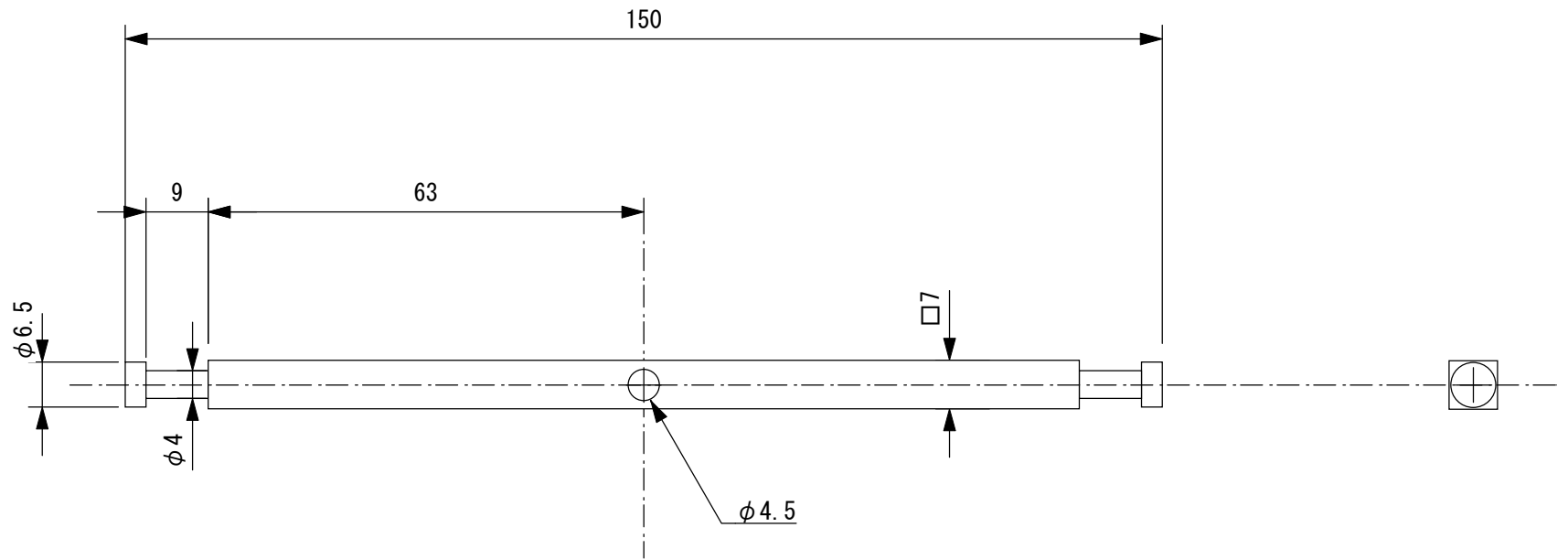


パーツ8
材質 SUS304
数量 1
縮尺 1:1

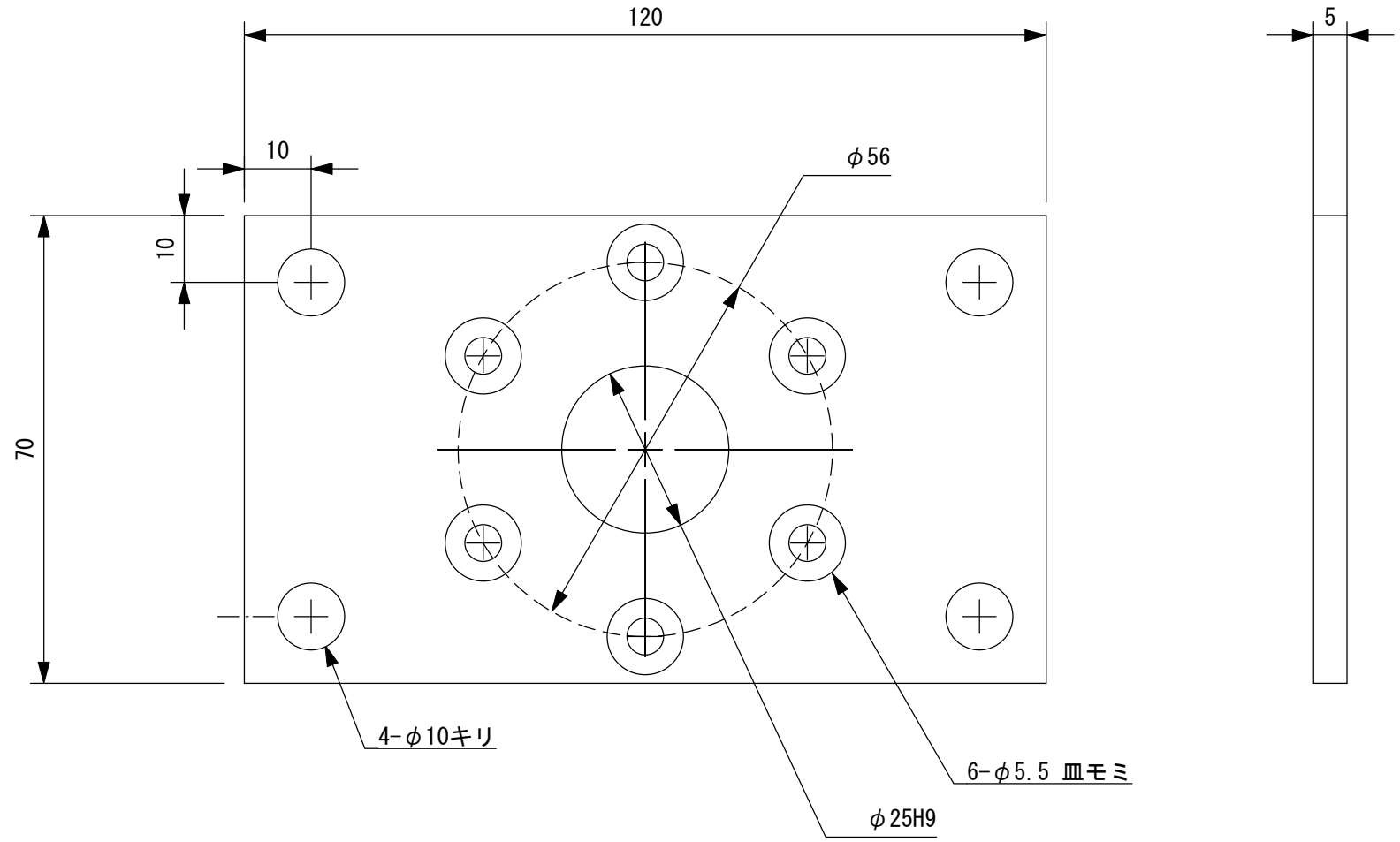


C0.5

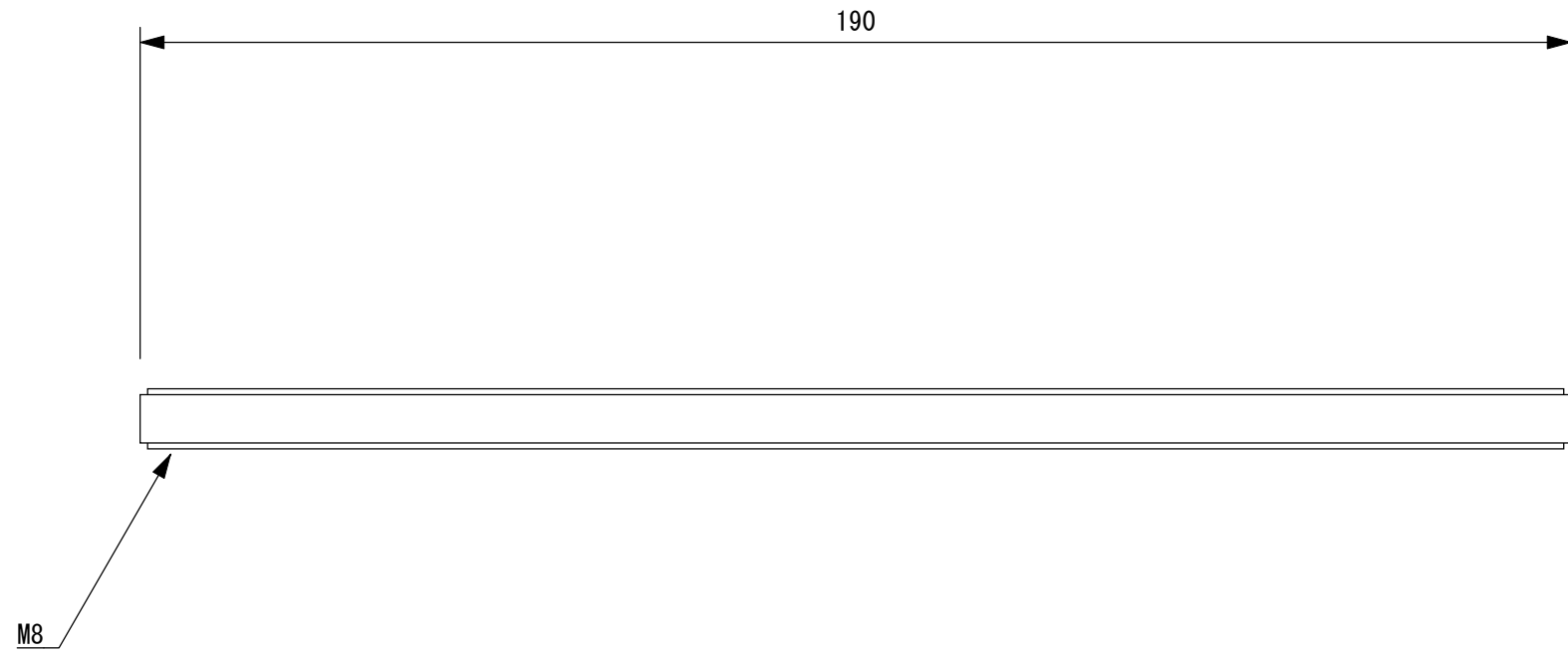
パーツ9
材質 SUS304
数量 1
縮尺 1:1



パーツ10
材質 SUS304
数量 1
縮尺 1:1



パーツ11
材質 SUS304
数量 4
縮尺 1:1



パーツ 1 2
材質 SUS304
数量 1
縮尺 1:1

