

BS懸架システム

第 確 卷

御確認願

KA1

～

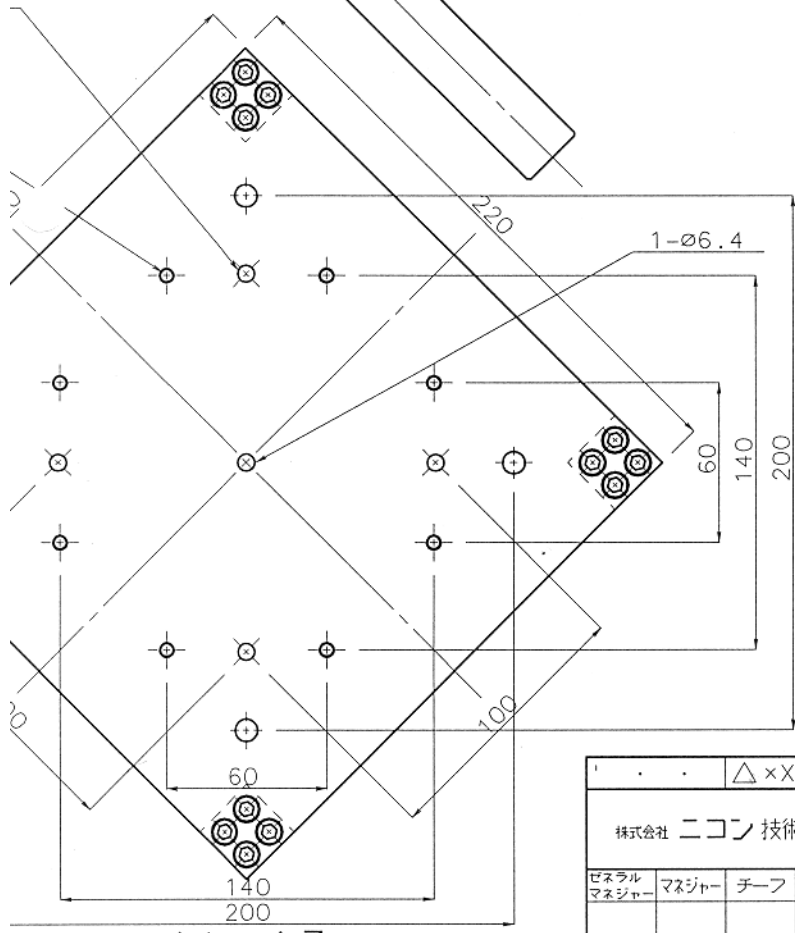
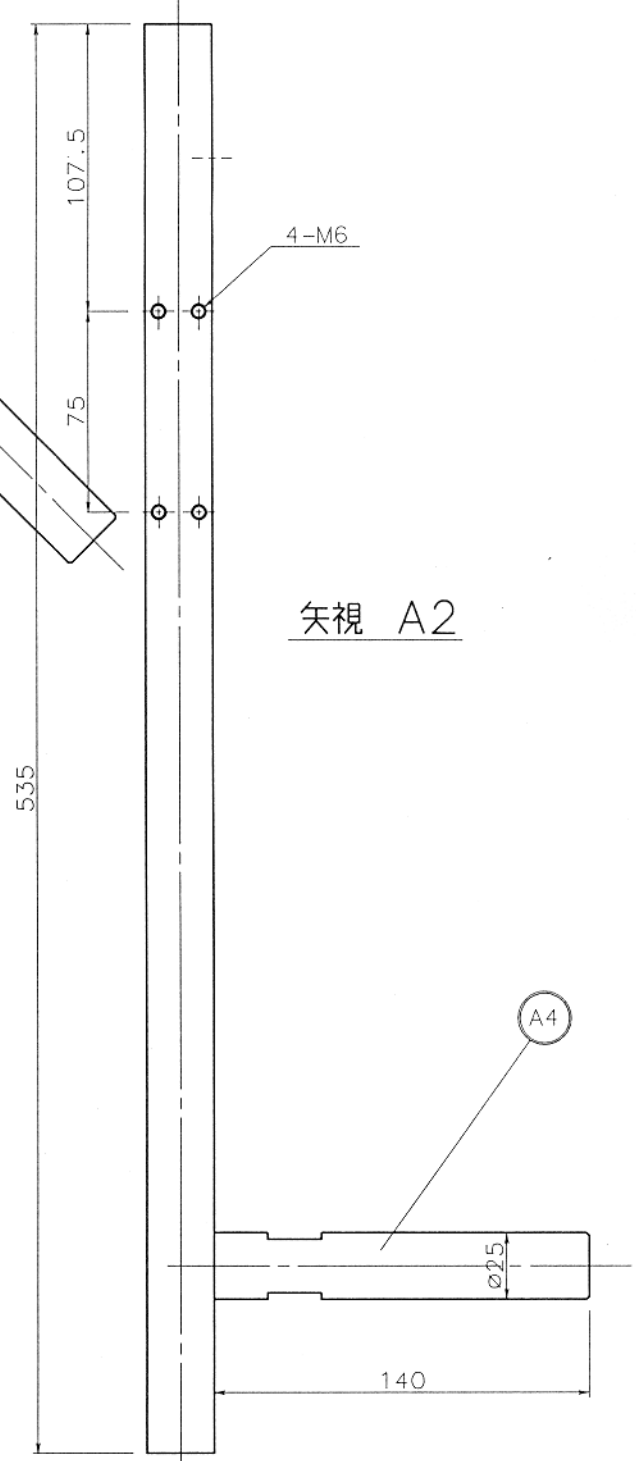
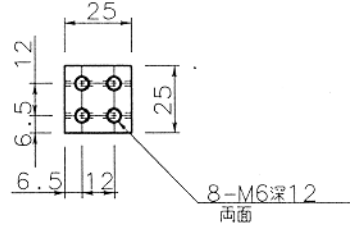
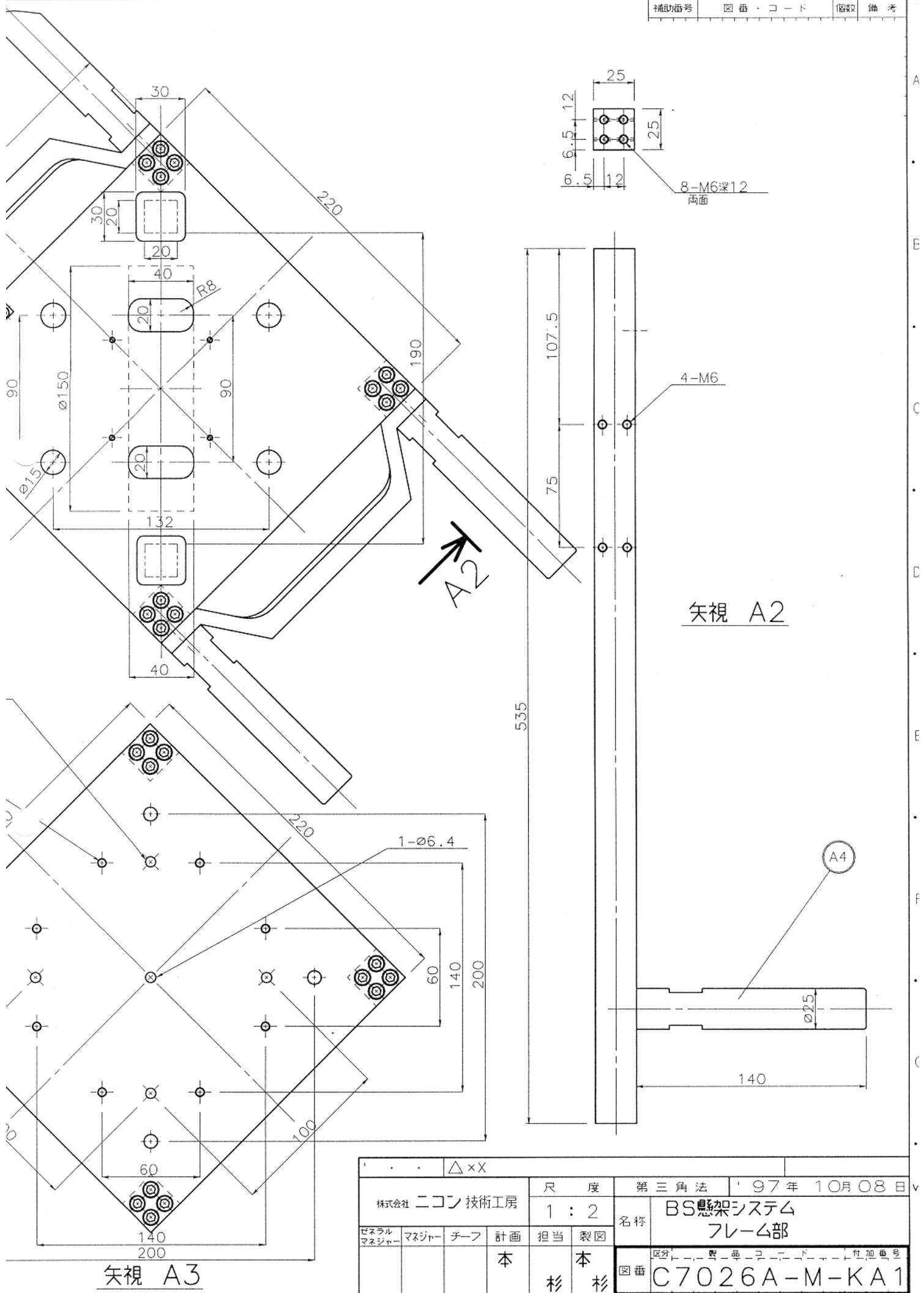
KF1

御 確 認 印

年 月 日

Nikon

株式会社 ニコン技術工房

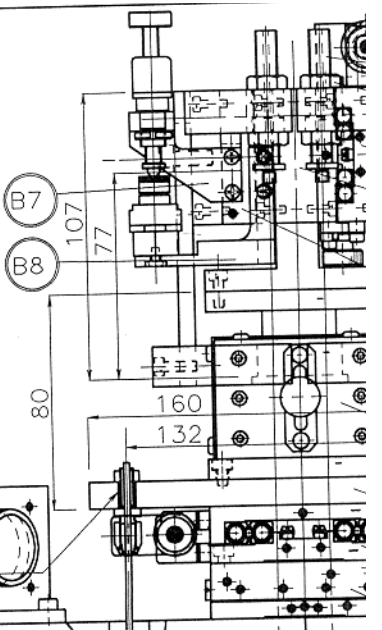
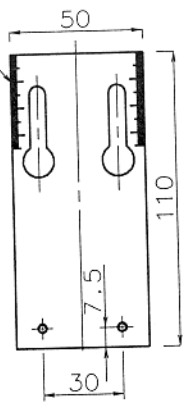
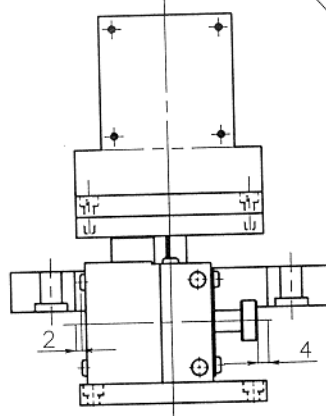
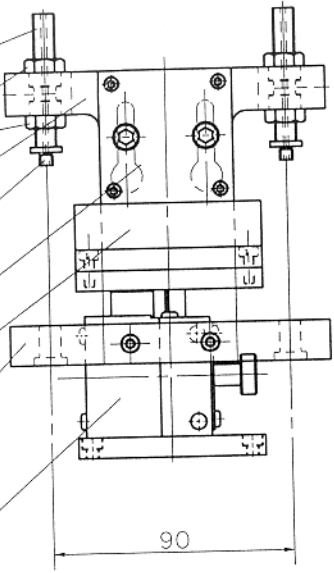


矢視 A3

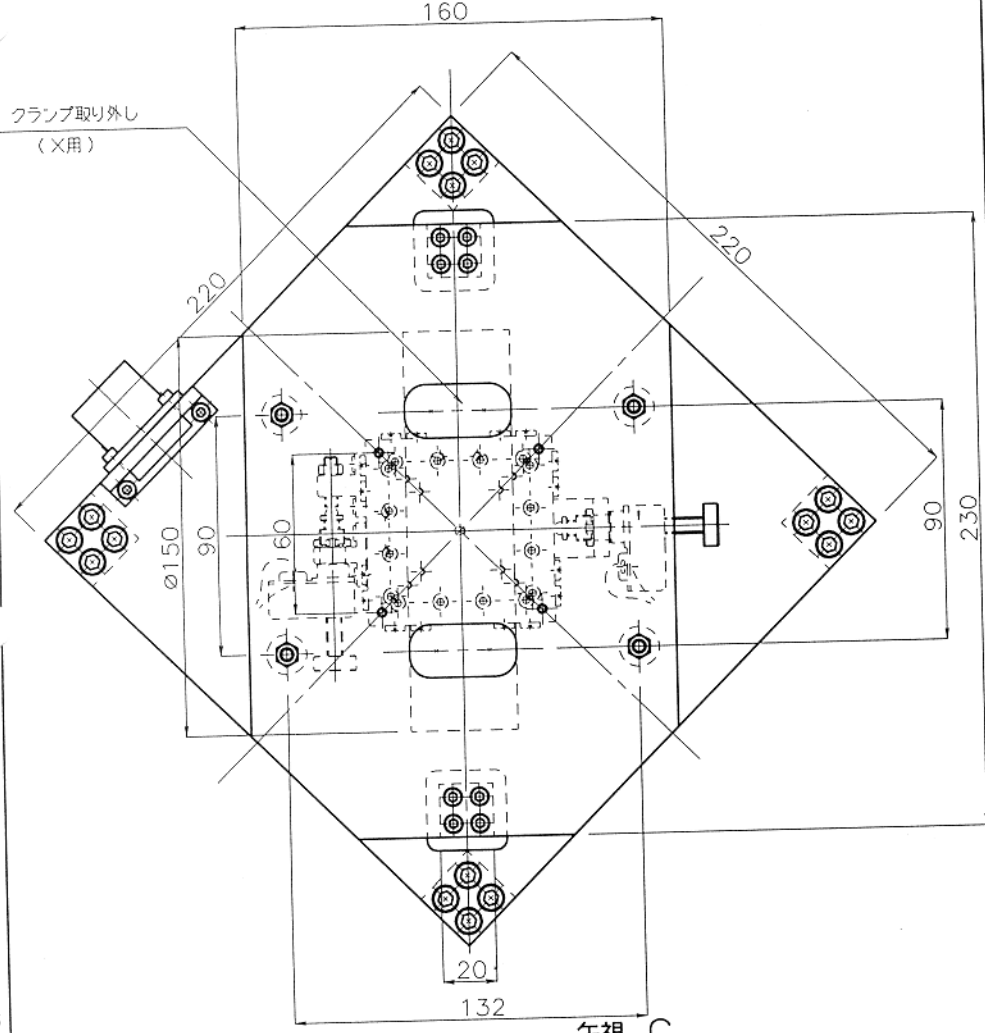
△××				第三角法		'97年10月08日	
株式会社 ニコン 技術工房				1 : 2		名称 BS懸架システム フレーム部	
ゼネラル マネジャー	マネジャー	チーフ	計画	担当	製図	区分 --- 製 単 部 品 代 号 --- 付 加 重 号	
			本	本	本	図番 C7026A-M-KA1	

製図基本 1992

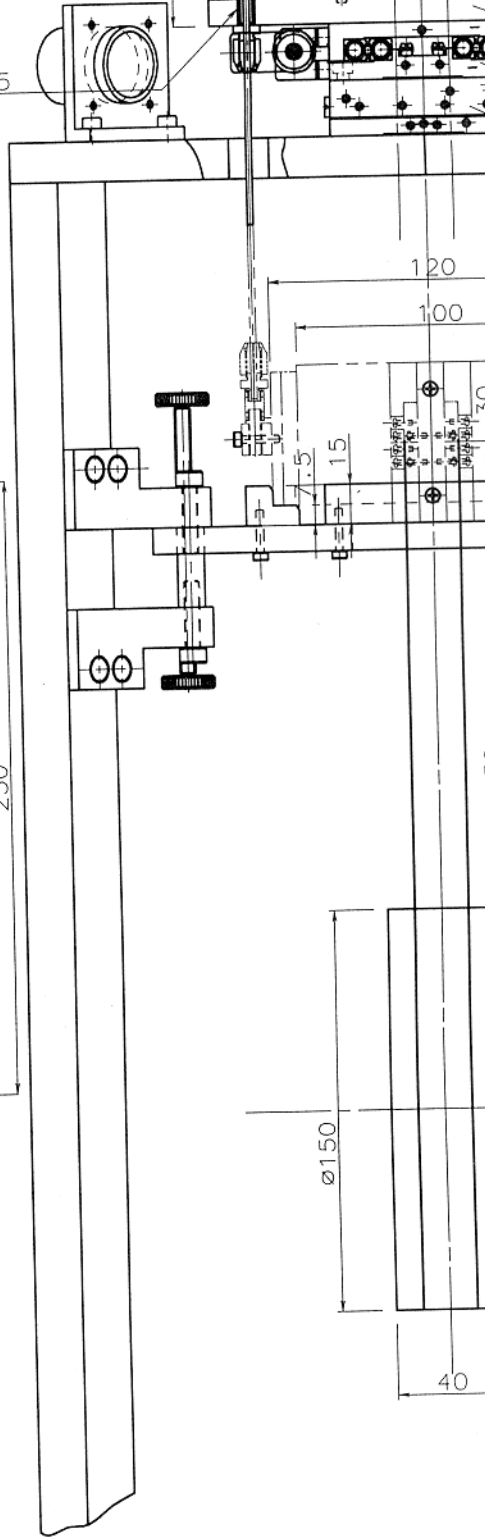
- B3
- B2
- B1
- B3
- B4
- B6
- B5
- ZM-0701



4- $\phi 6.5$



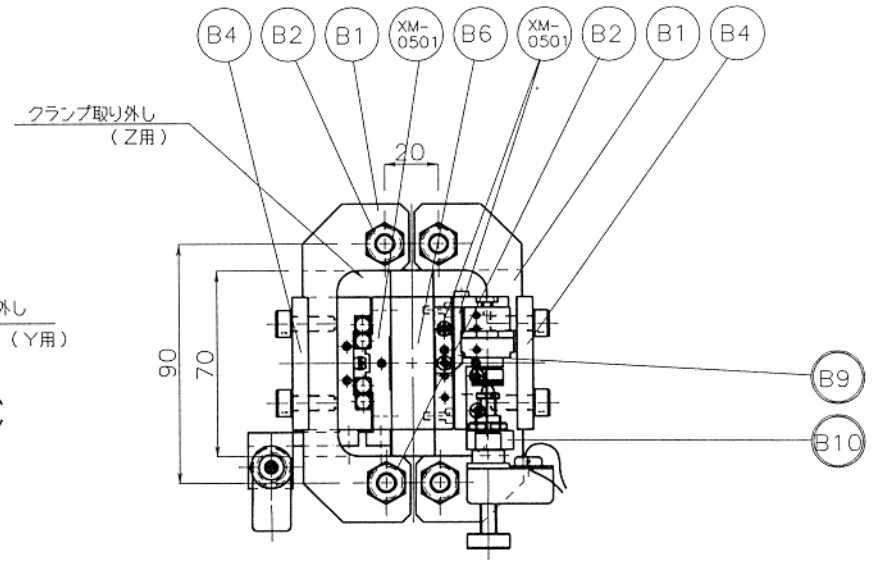
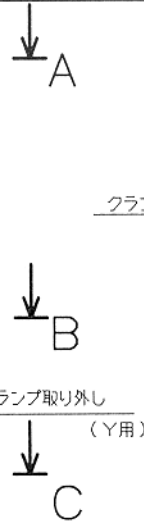
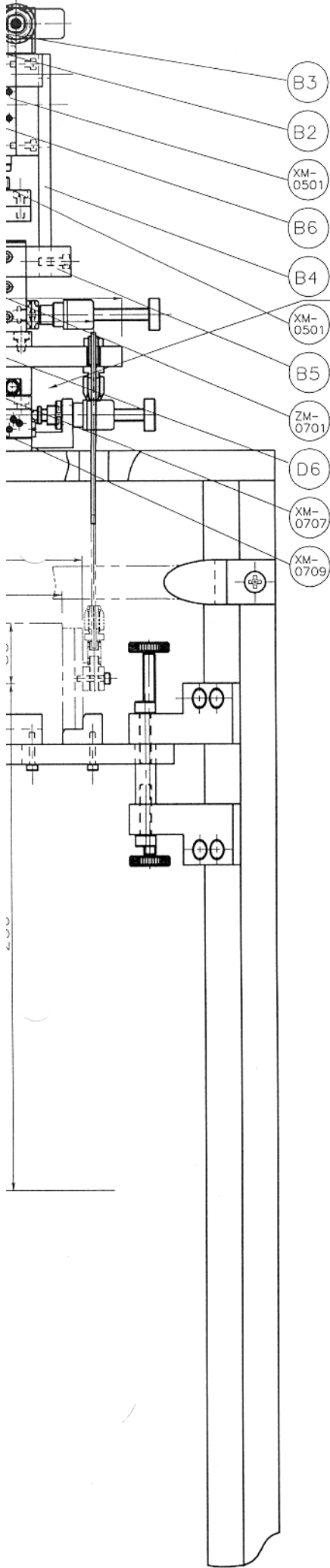
矢視 C



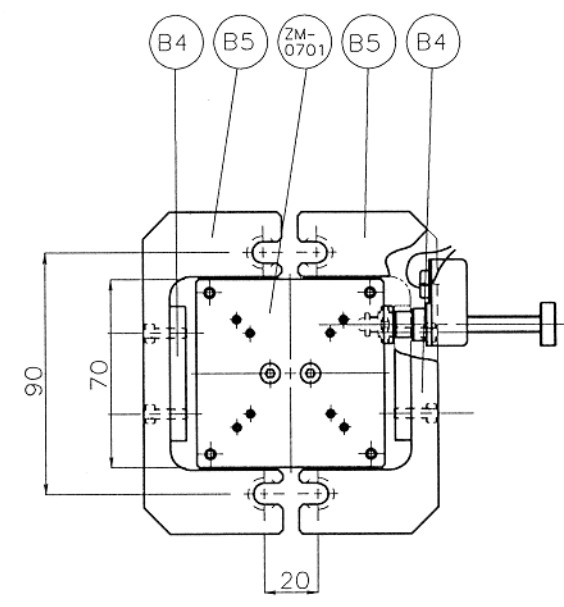
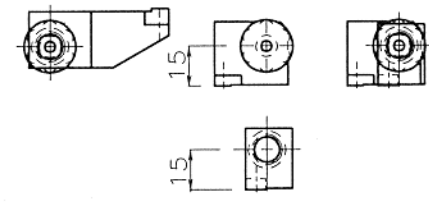
$\phi 150$

40

1
2
3
C
D
E
F
G
H



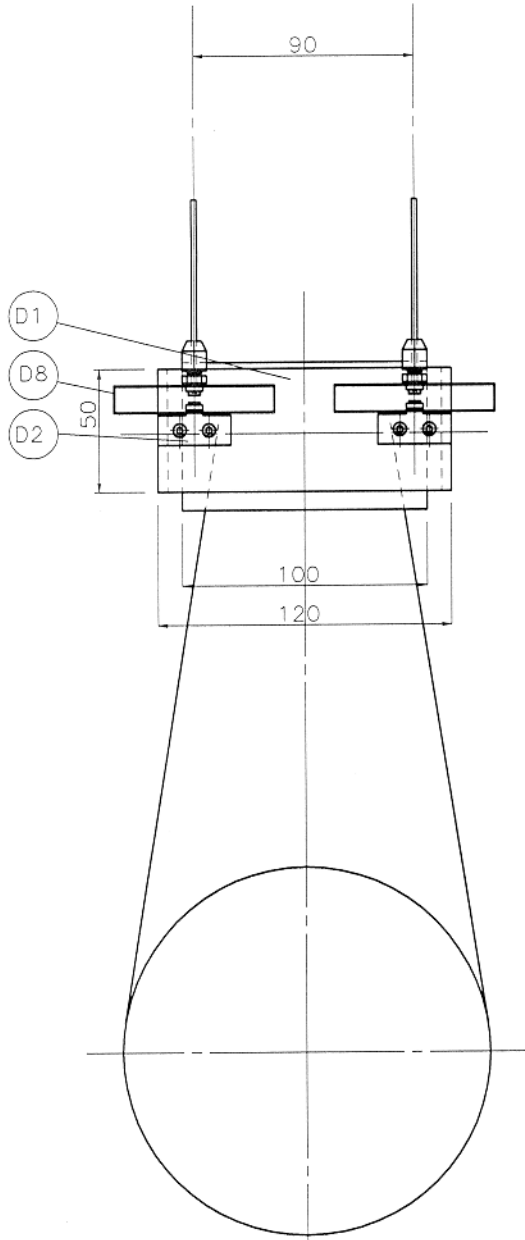
矢視 A



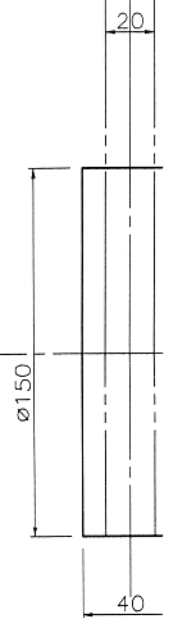
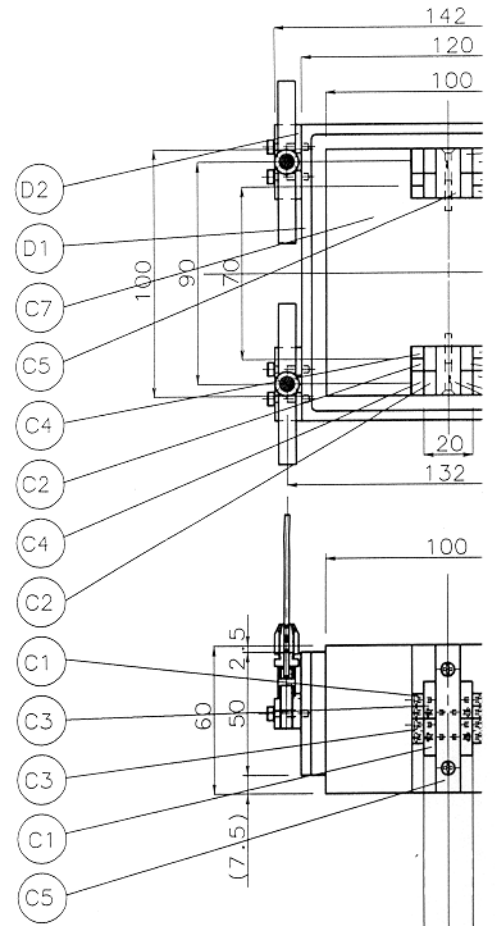
矢視 B

△×X				尺 度		第三角法	97年 10月 08 日
株式会社 ニコン 技術工房				1 : 2		名称 BS懸架システム	
ゼネラル マネジャー	チーフ	計画	担当	製図	ベローズ固定具部		
		本		本	図番 C7026A-M-KB1		
		杉		杉	区分 製 品 コー ド 付 加 番号		

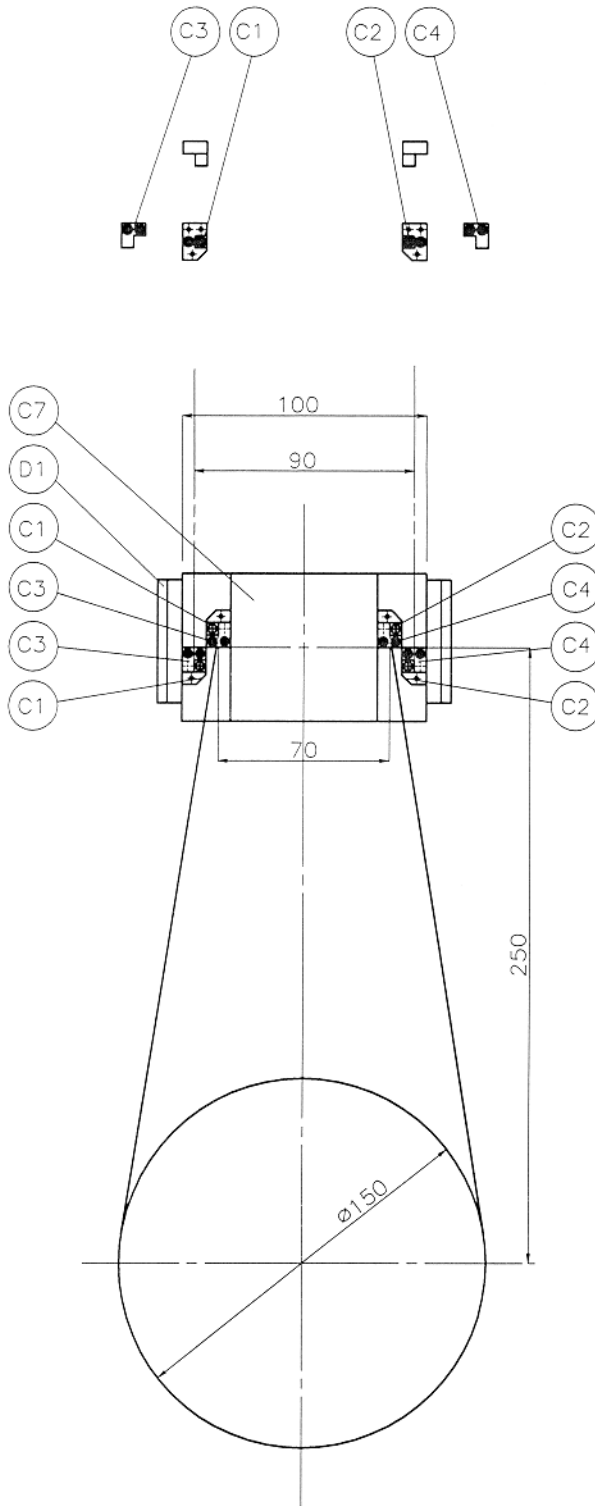
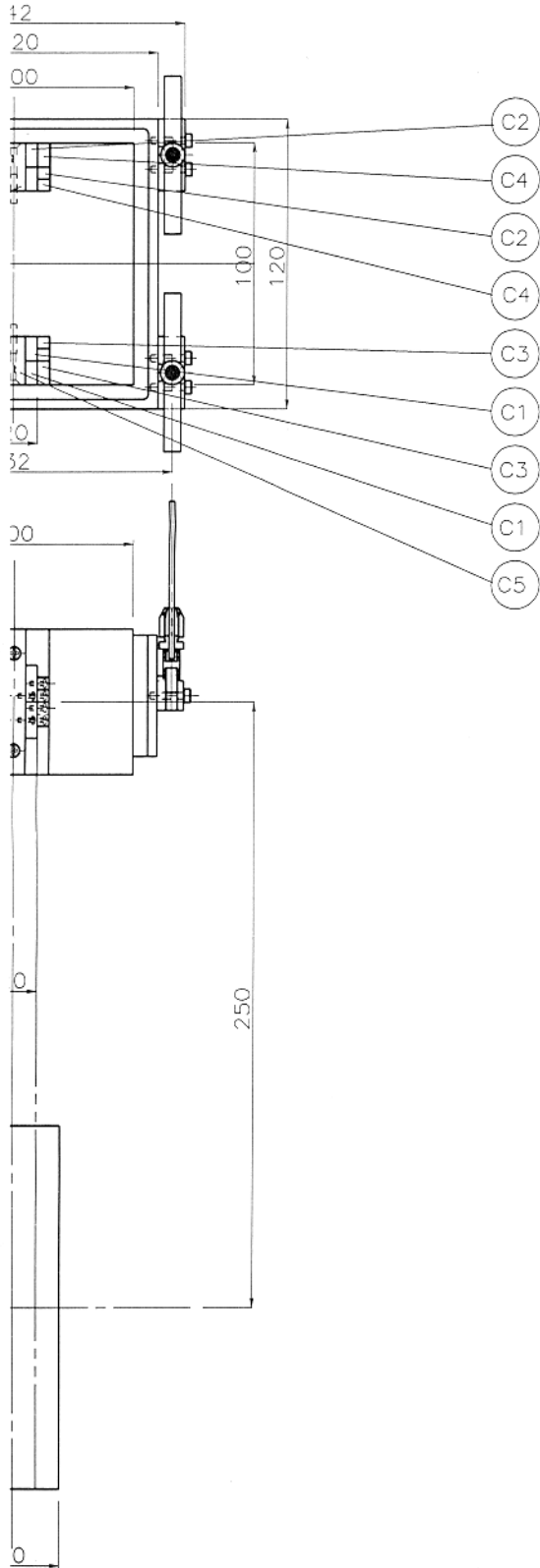
A
B
C
D
E
F
G
H



↑ A

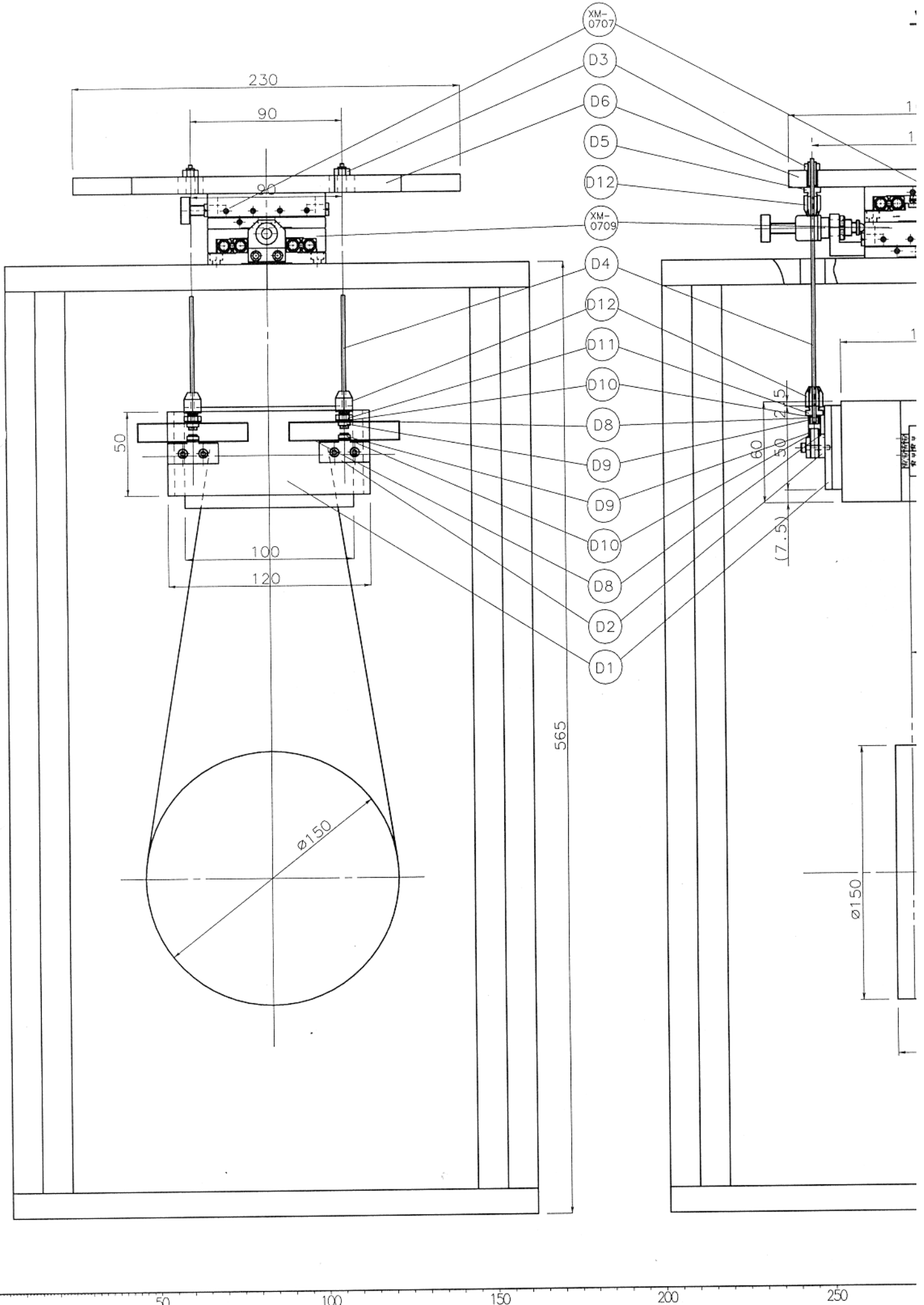


矢視 A



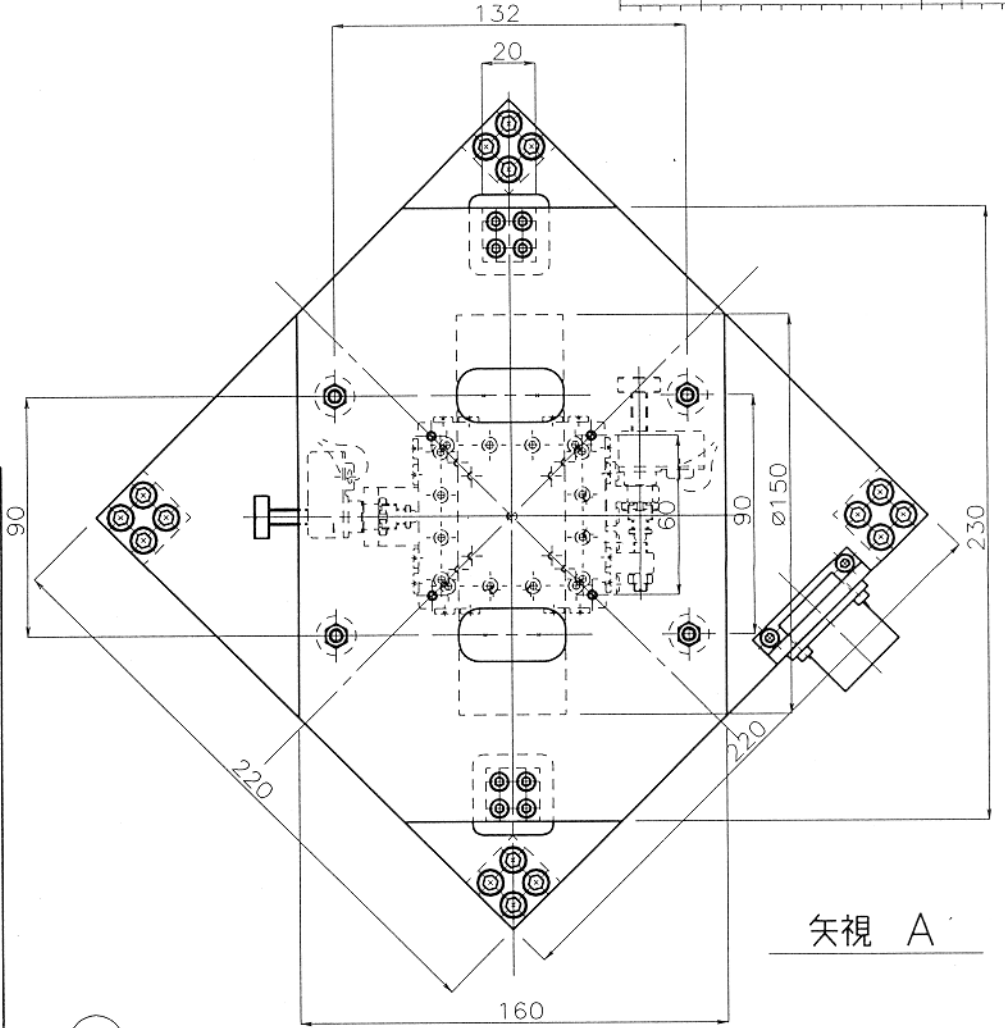
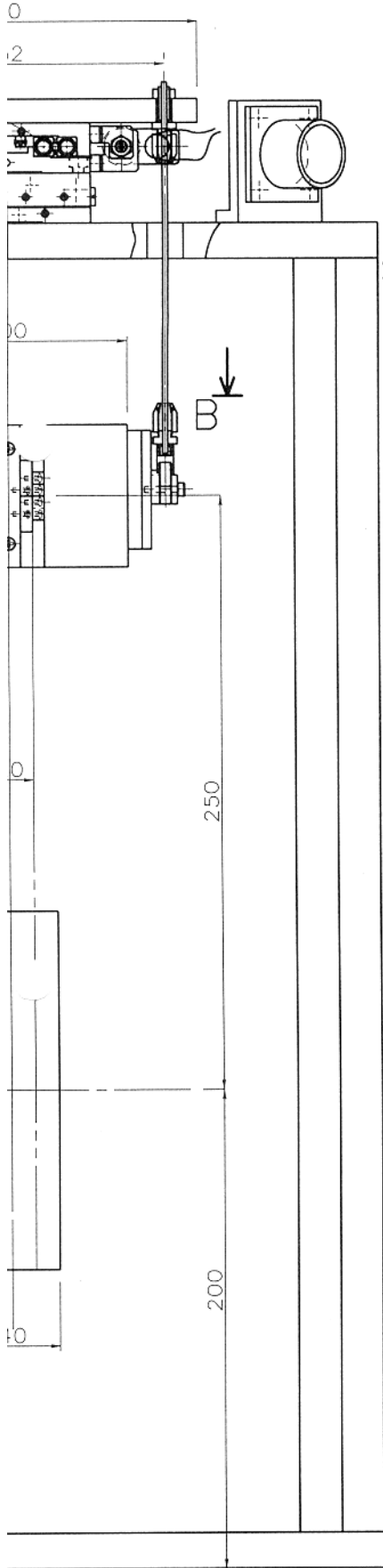
A

△×X		R 度		第三角法		'97年 10月 08日	
株式会社 ニコン 技術工房				1 : 2		名称 BS懸架システム	
ゼネラル マネジャー	マネジャー	チーフ	計画	担当	製図	中段マス部	
			本	本	杉	図番 C7026A-M-KC1	



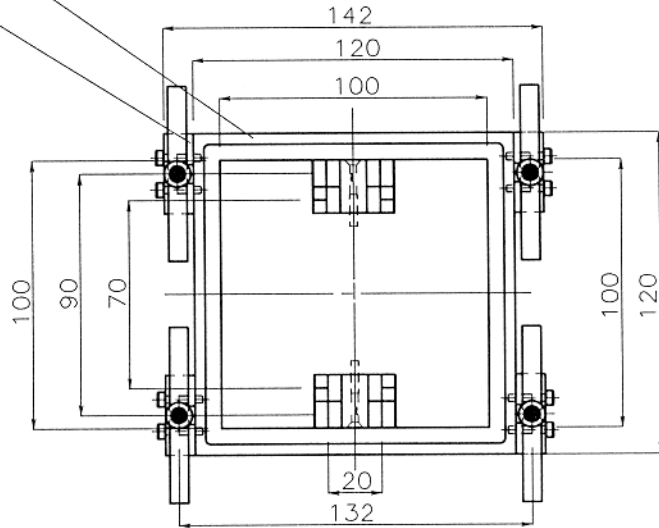
補助番号	図番・コード	図数	備考
------	--------	----	----

A



矢視 A

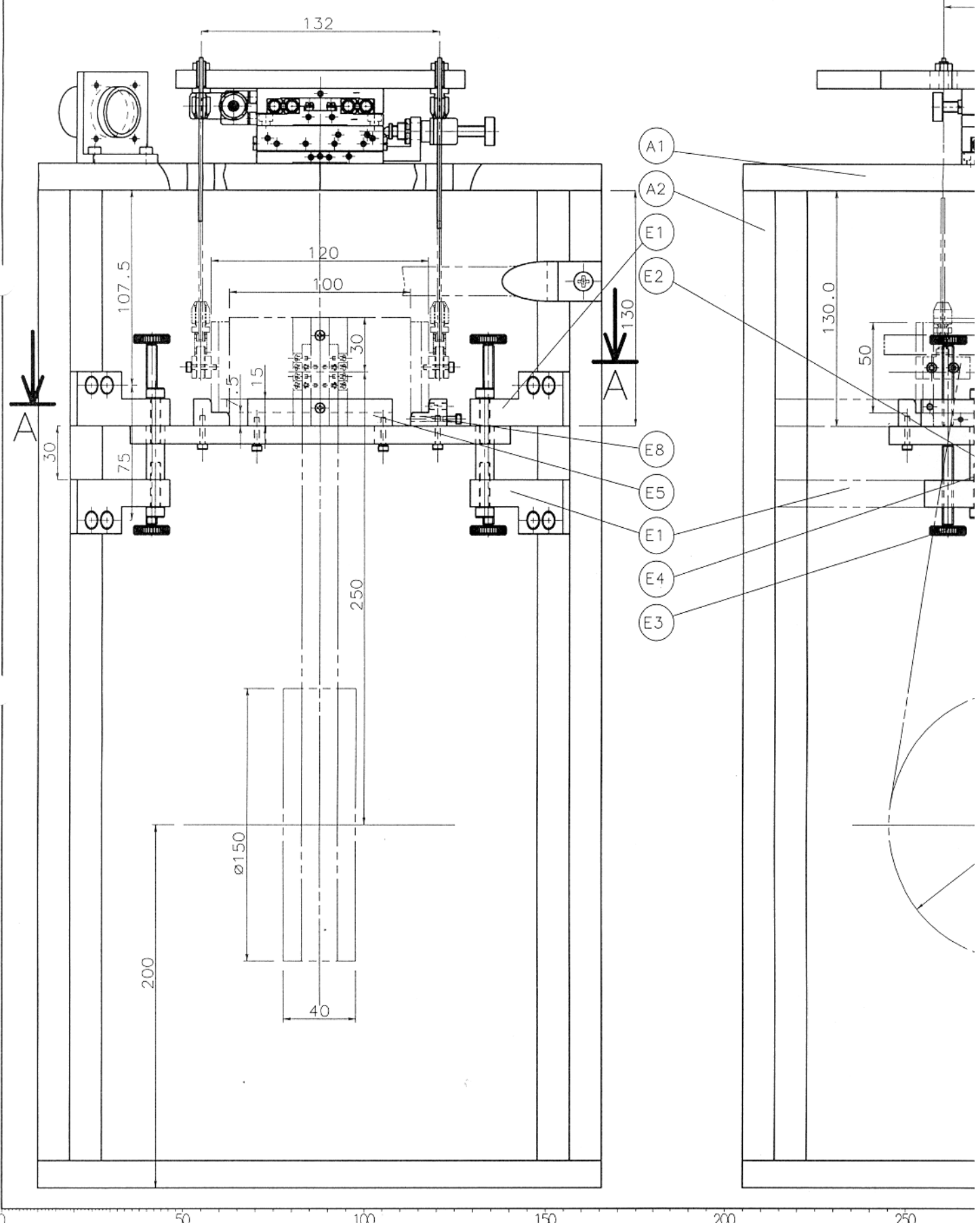
D1
D2



矢視 B

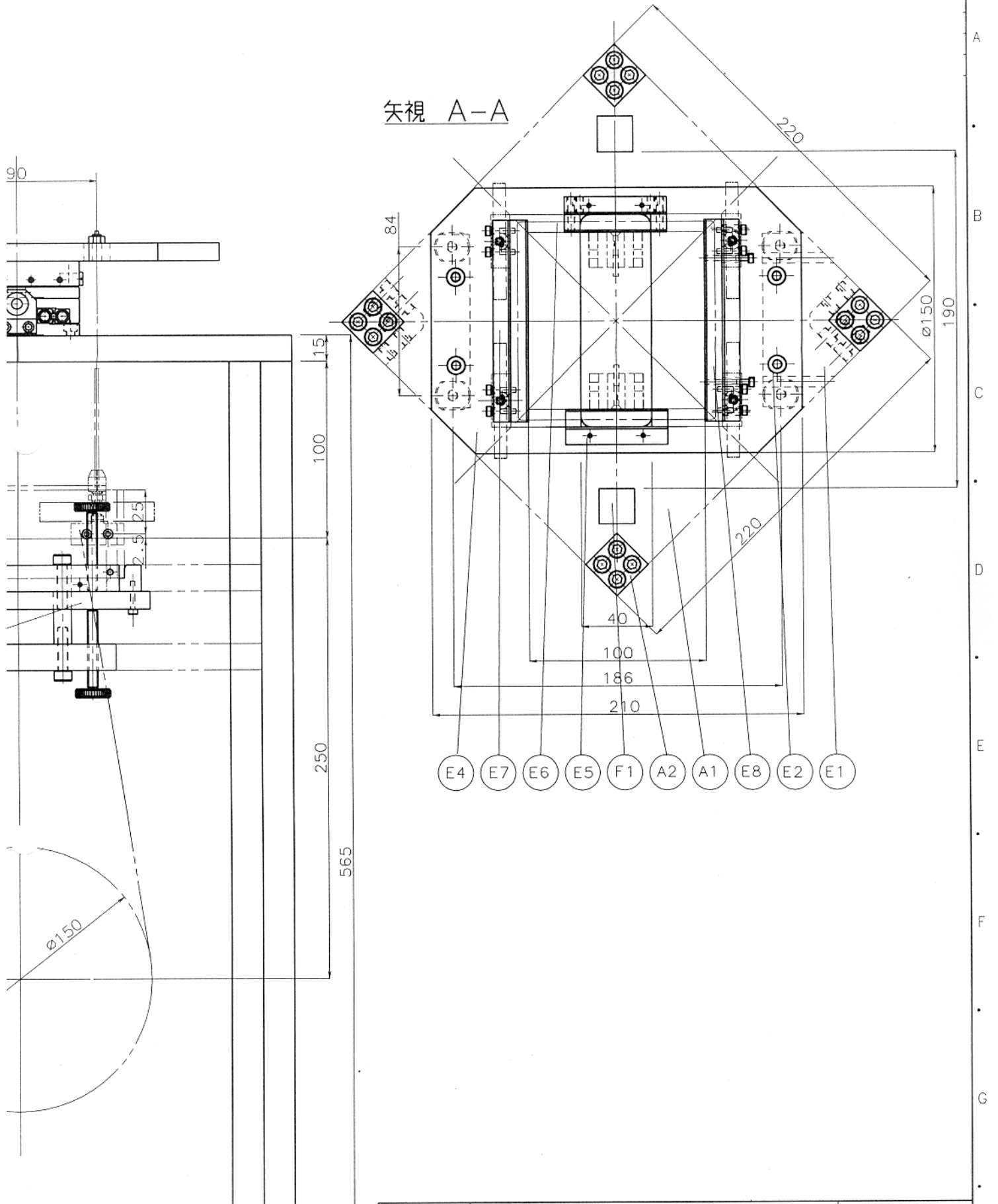
△×X						' 97年 10月 08 日 v:	
株式会社 ニコン 技術工房				尺 度 1 : 2		第三角法	
パネル マネジャー				チーフ 計画		名 称 BS懸架システム ダンピングマグネット部	
本				本		図 番 C7026A-M-KD1	
杉				杉		区分 製 品 コー ド 付 加 番号	

A
B
C
D
E
F
G
H



0 50 100 150 200 250

補助番号	図番・コード	倍率	備考
------	--------	----	----



矢視 A-A

84

220

15

100

250

565

A
B
C
D
E
F
G

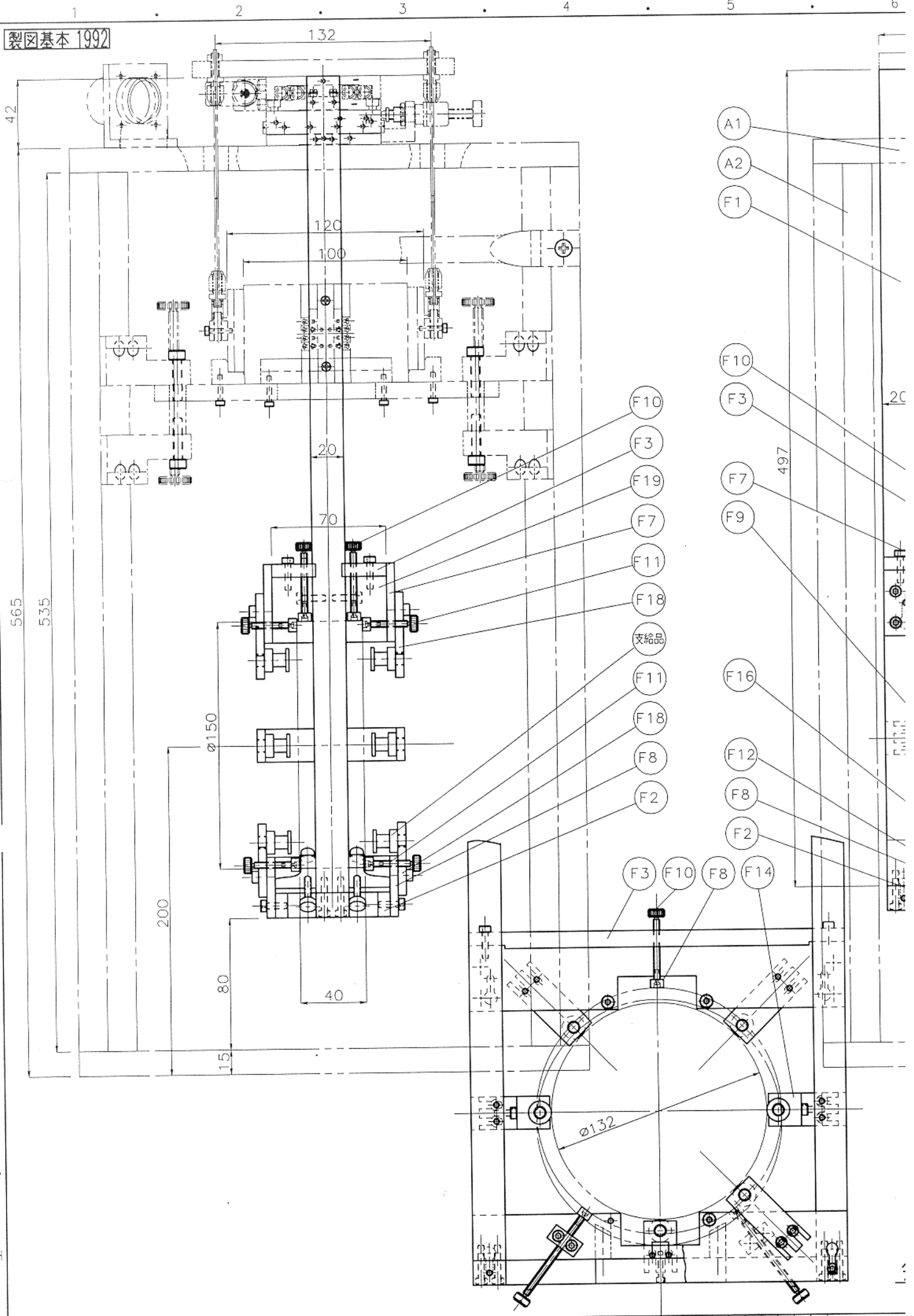
- E4
- E7
- E6
- E5
- F1
- A2
- A1
- E8
- E2
- E1

40
100
186
210

φ150

△×X				第三角法		97年10月08日	
株式会社 ニコン 技術工房			尺 度 1 : 2		名称 BS懸架システム 中段マスホルダー部		
ゼネラル マネジャー	マネジャー	チーフ	計画	担当	製図	区分 --- 製 品 コー ド --- 社 池 電 号	
			本	本	杉	杉	図番 C7026A-M-KE1

製図基本 1992



A1
A2
F1

F10
F3
F7
F9

F10
F3
F19
F7
F11
F18
支給品
F11
F18
F8
F2

F16
F12
F8
F2

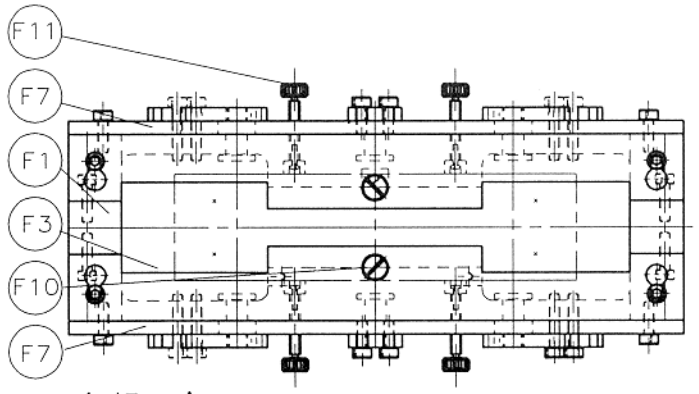
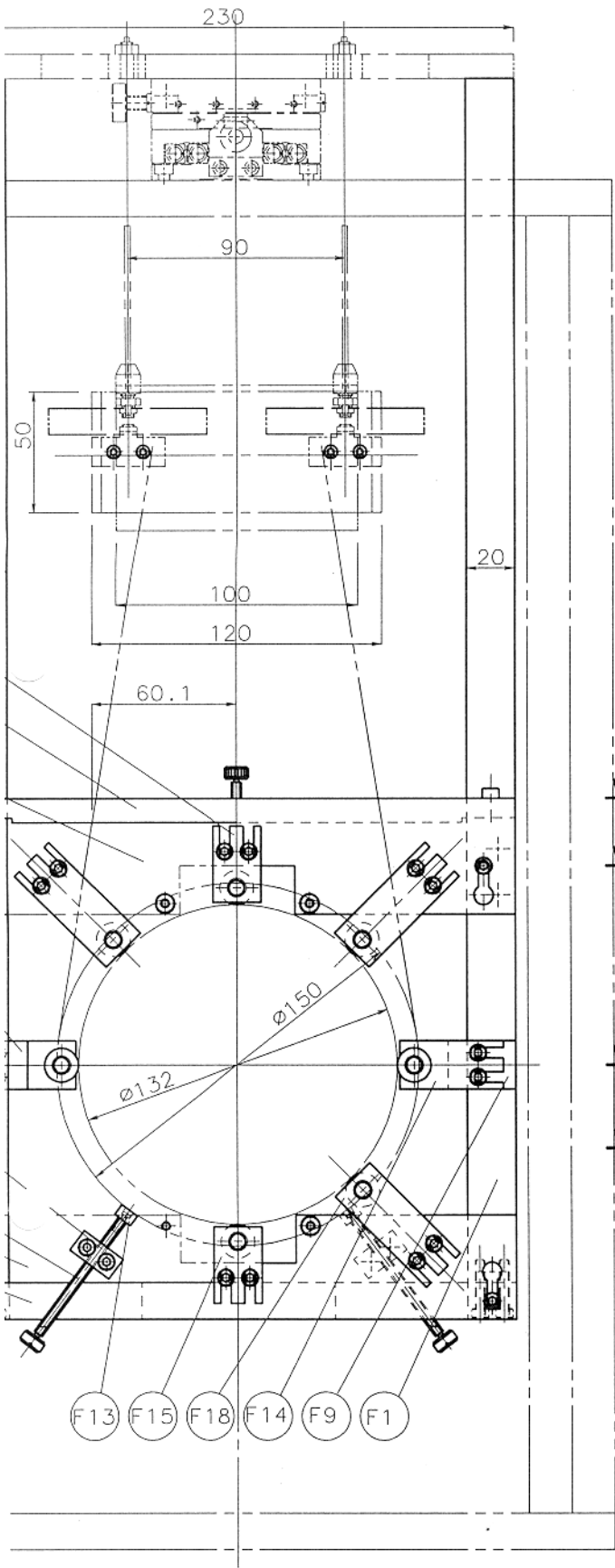
F3
F10
F8
F14

20

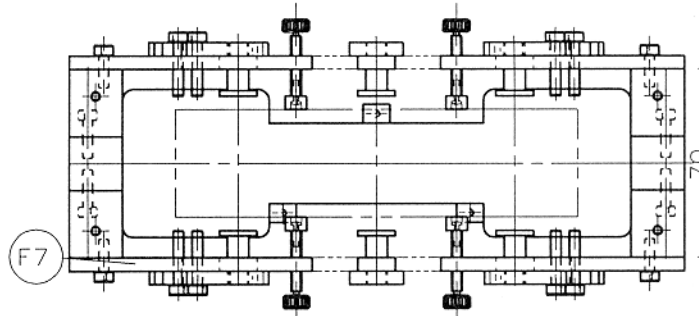
497

$\phi 132$

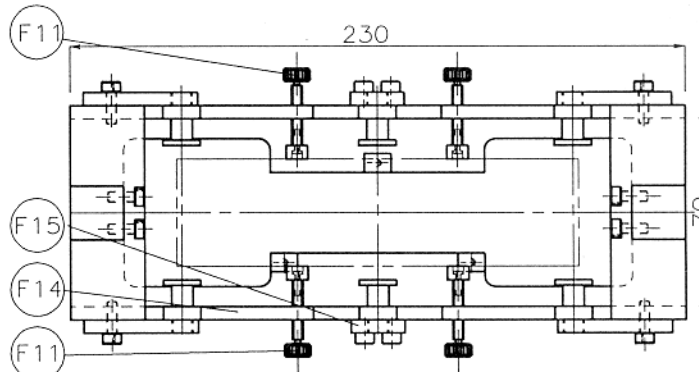
補助番号	図番・コード	倍率	備考
------	--------	----	----



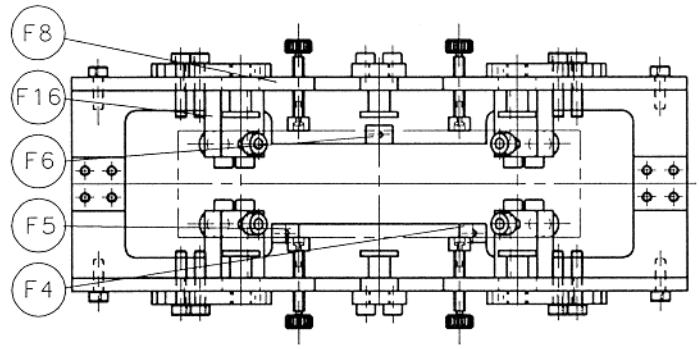
矢視 A



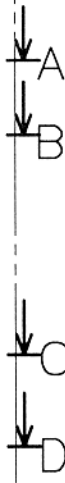
矢視 B



矢視 C



矢視 D



視 E

△×X				尺 度		第三角法		'97年 10月 08日	
株式会社 ニコン 技術工房				1 : 2		名称		BS懸架システム ミラーホルダー部	
ゼネラル マネジャー	マネジャー	チーフ	計画	担当	製図	区分		製 品 コー ド 付 加 番 号	
			本		本	図番		C7026A-M-KF1	