

製図基本 1992

PO懸架システム

第 確 卷

御確認願図

KA1

～

KF1

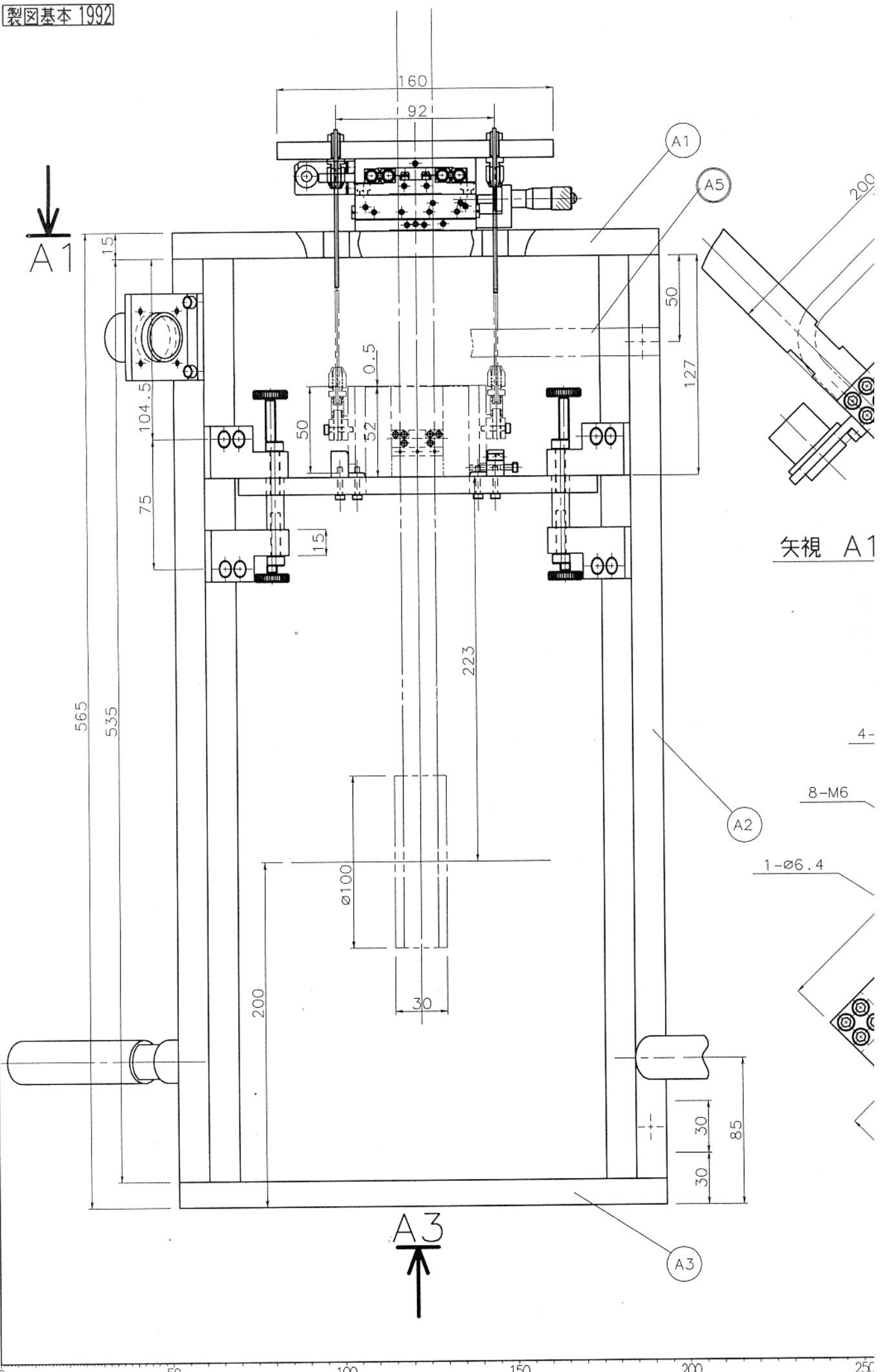
御 確 認 印

年 月 日

Nikon

株式会社 ニコン技術工房

A
B
C
D
E
F
G
H

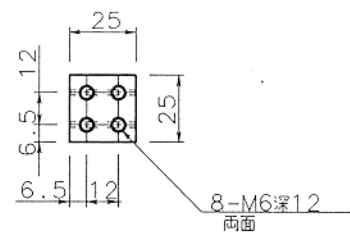
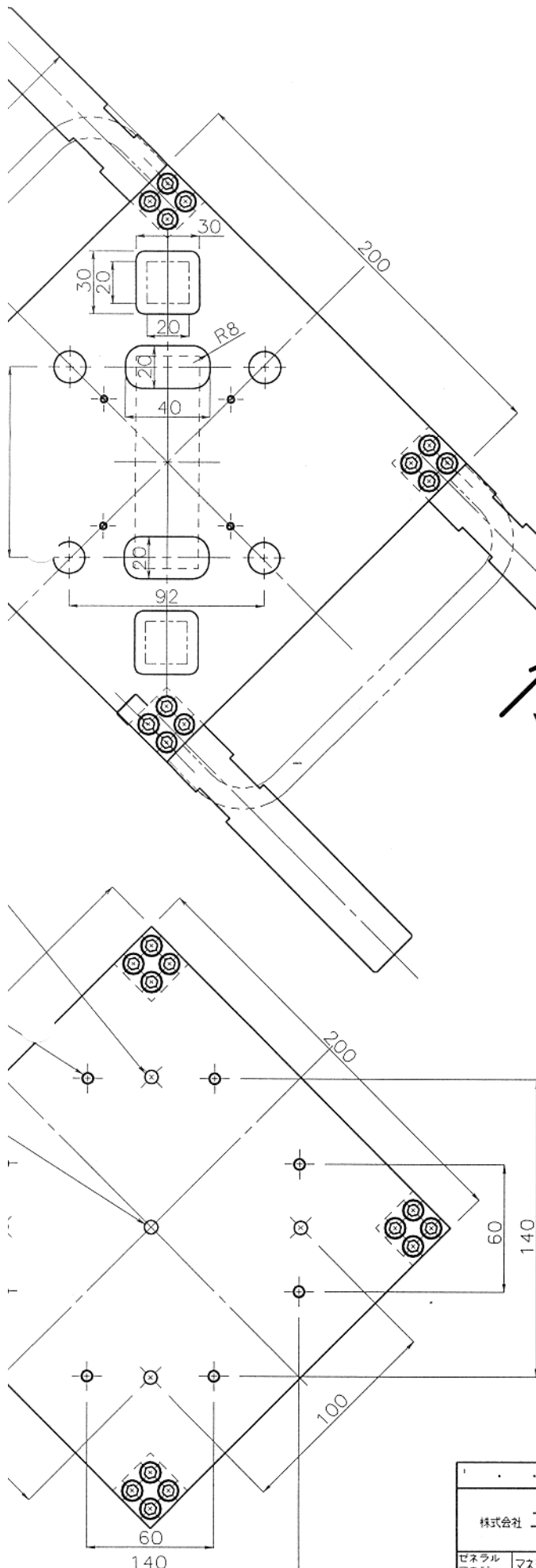


矢視 A1

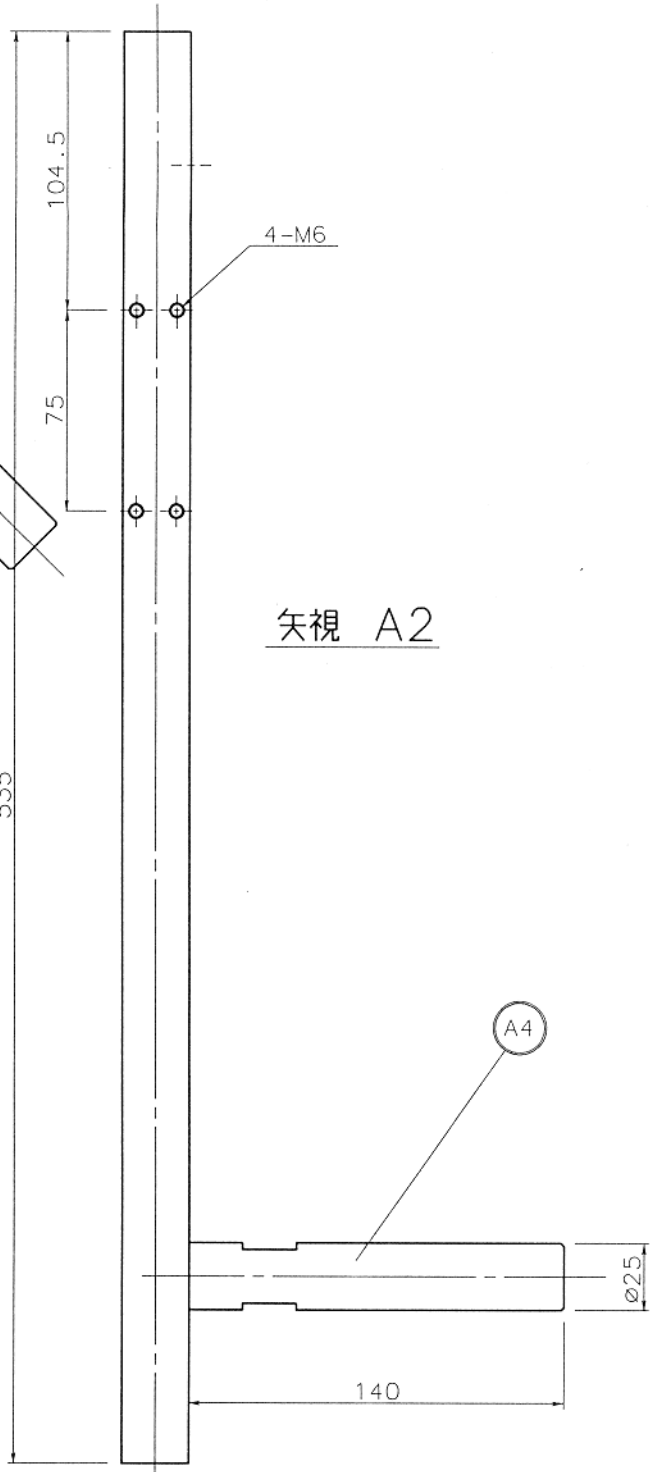
4-

8-M6

1- ϕ 6.4



↑
A2



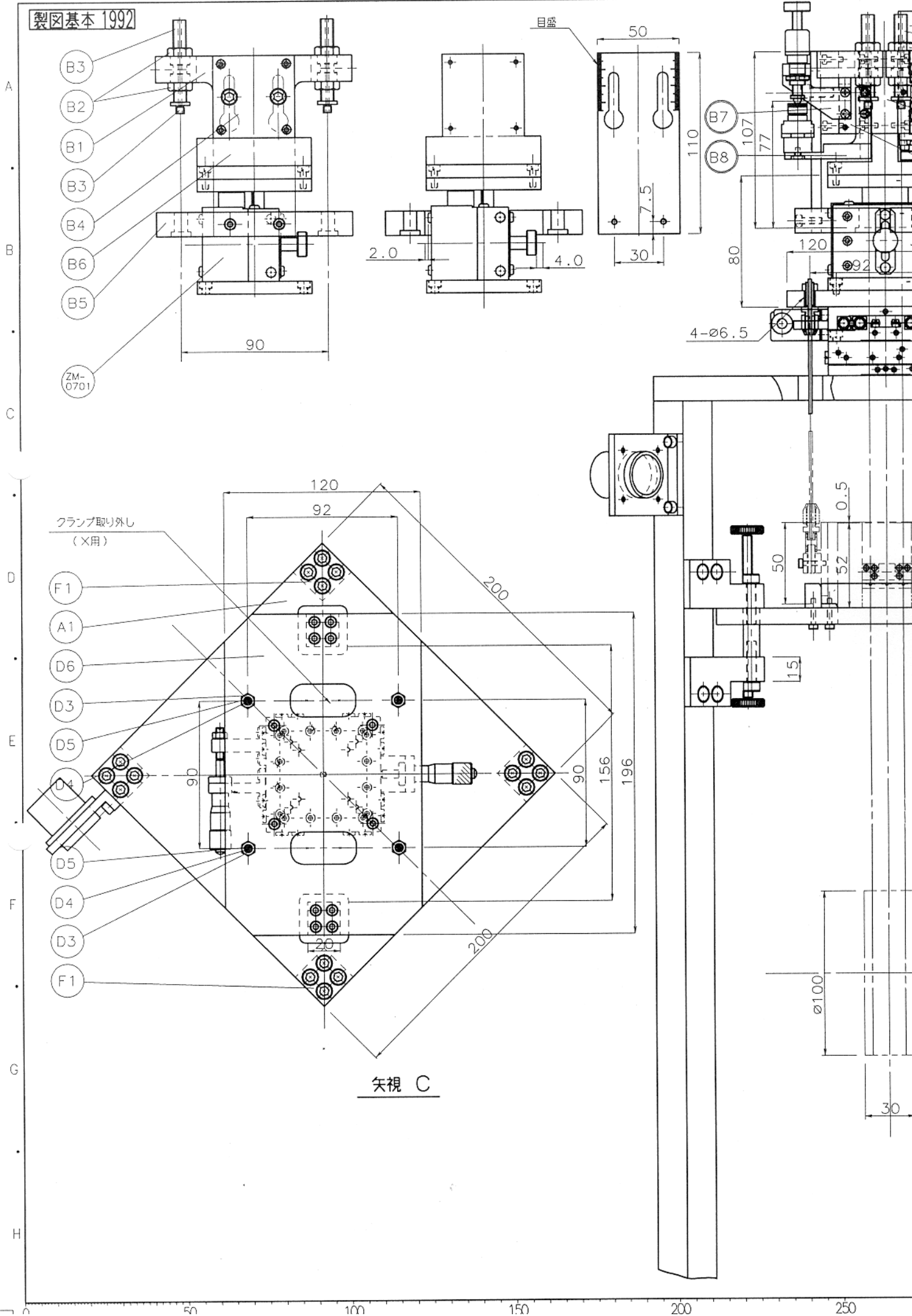
矢視 A2

矢視 A3

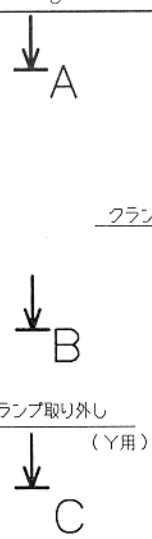
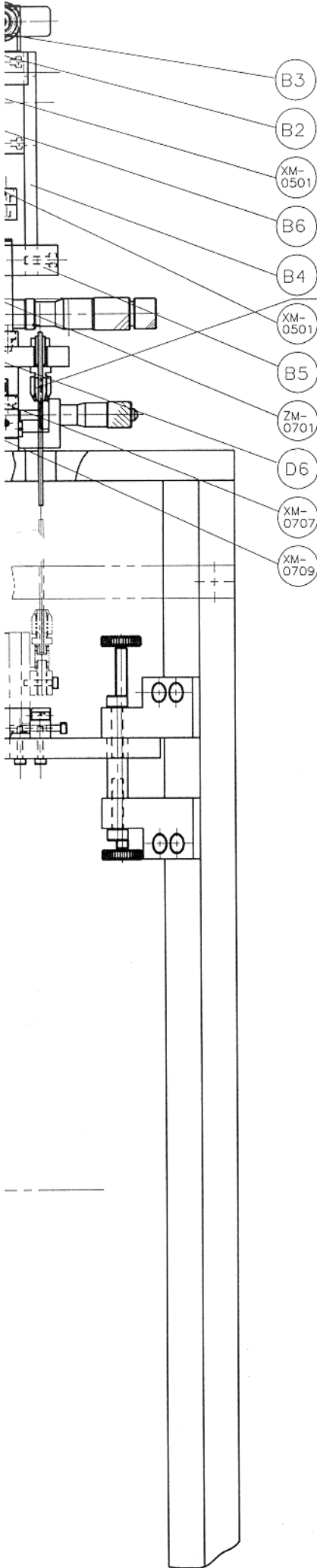
△×X				尺 度		第三角法	1997年 10月 08日
株式会社 ニコン 技術工房				1 : 2		名称	ピックアップミラー懸架システム フレーム部
ゼネラル マネジャー	マネジャー	チーフ	計画	担当	製図		
			本	本	本	図番	C7027A-M-KA1

A
B
C
D
E
F
G

v2

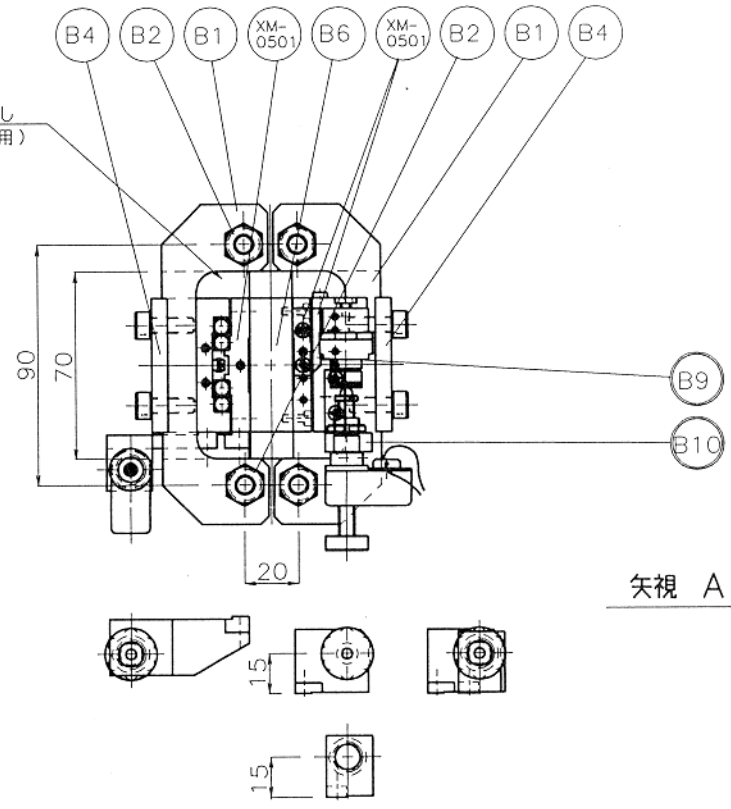


補助番号	図番・コード	図数	備考
------	--------	----	----

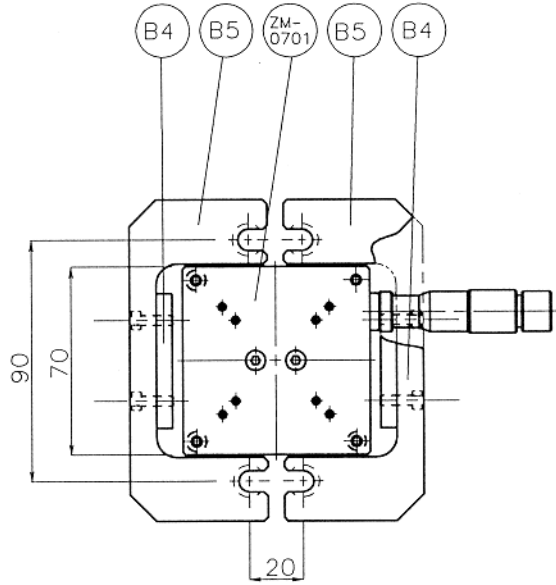


クランプ取り外し (Z用)

クランプ取り外し (Y用)



矢視 A

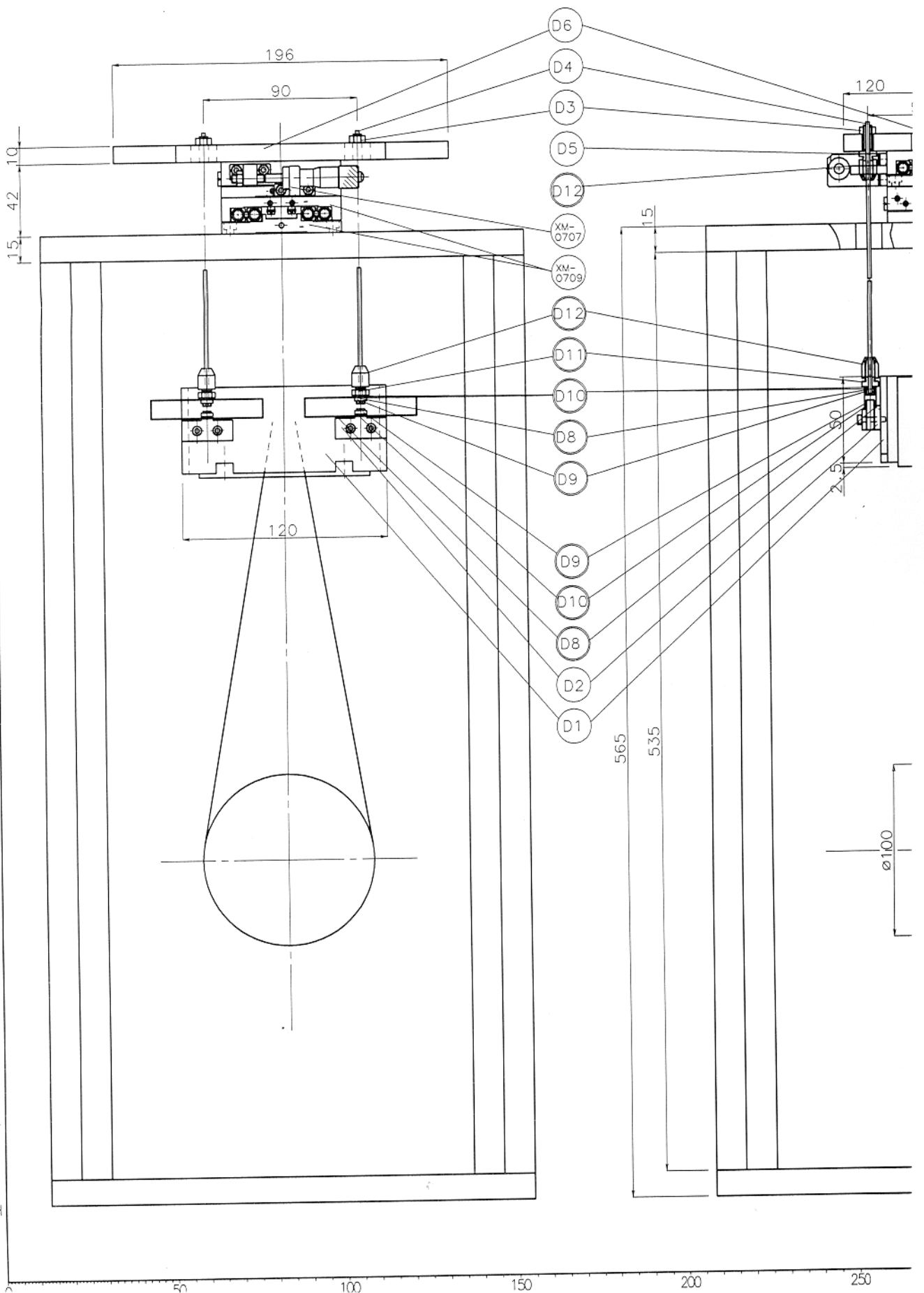


矢視 B

△×X		1 : 2		第三角法		'97年 10月 08日	
株式会社 ニコン 技術工房				名称		ピックアップミラー懸架システム	
				担当		ベローズ固定具部	
本				本		図番	
杉				杉		C7027A-M-KB1	

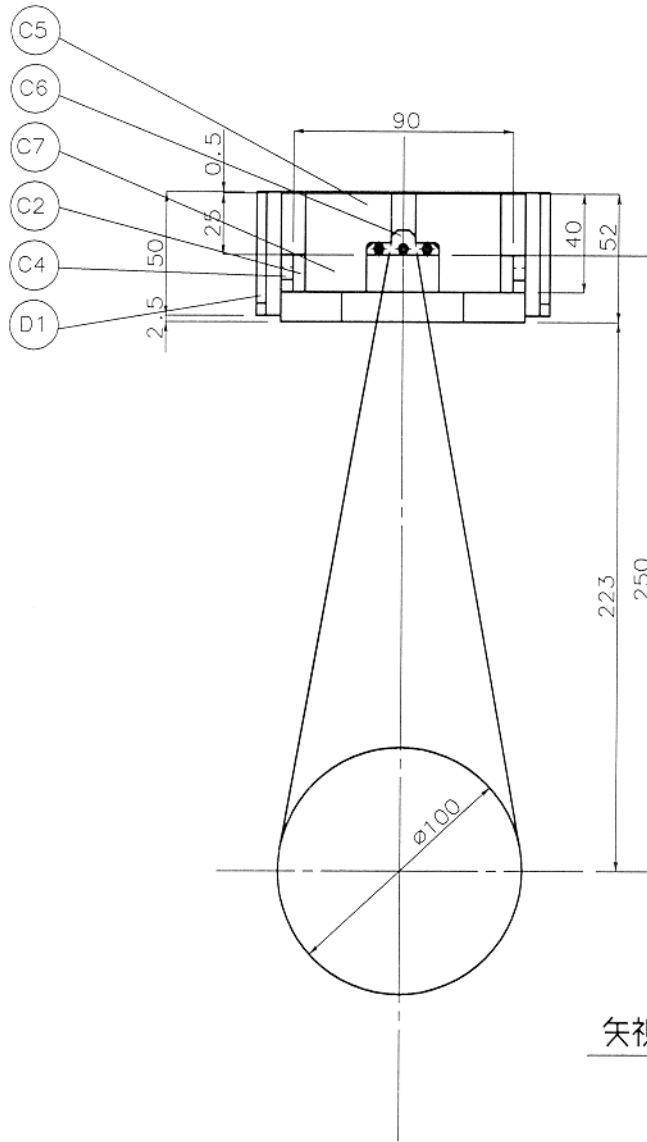
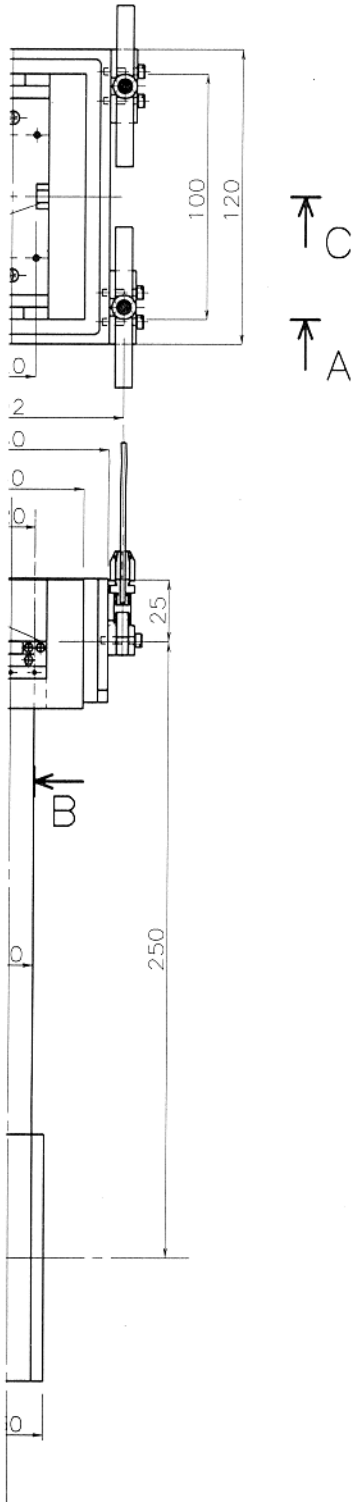
製図基本 1992

A
B
C
D
E
F
G
H



1 . 2 . 3 . 4 . 5 .

50 100 150 200 250



A

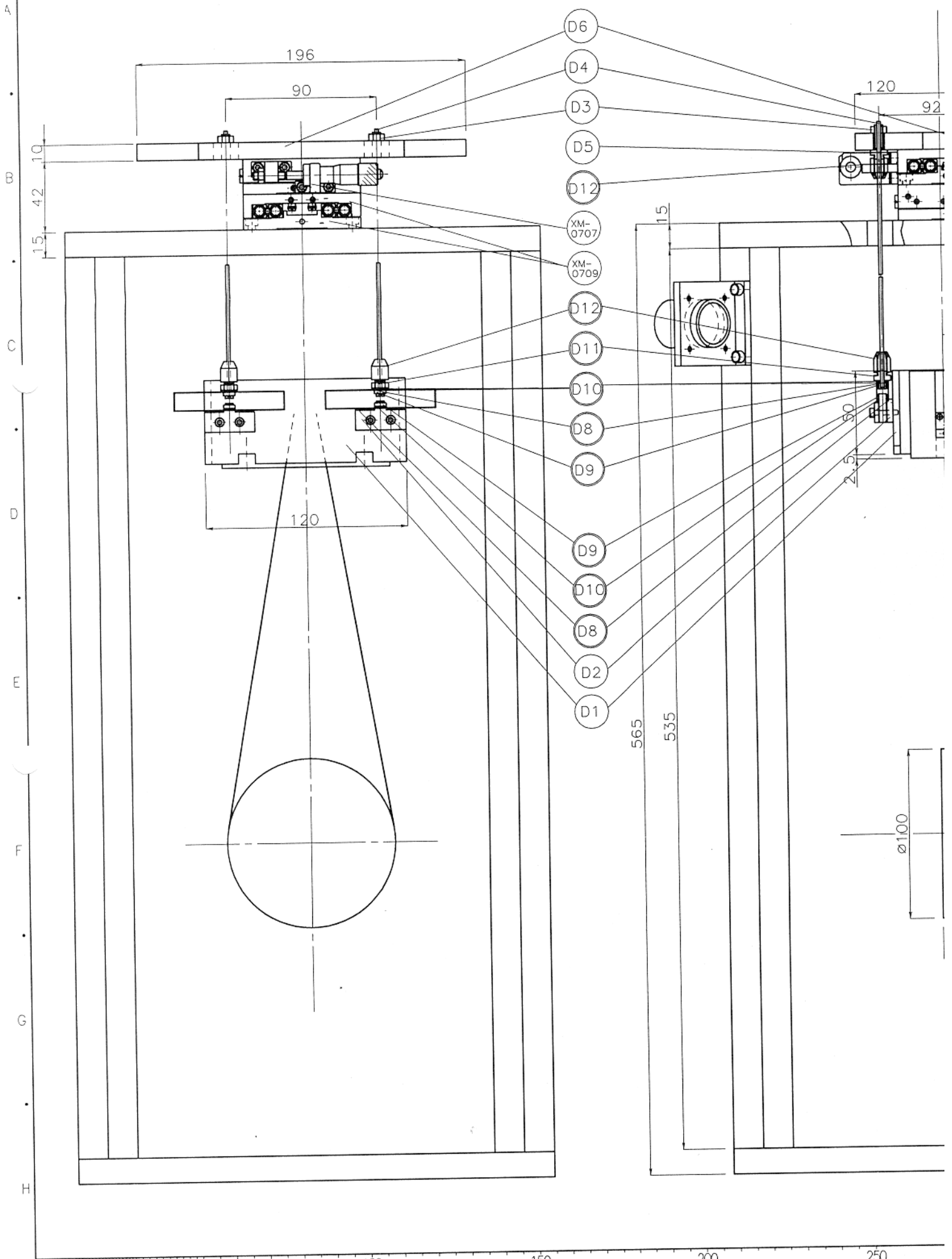
		△×X			
株式会社 ニコン 技術工房			尺 度	第三角法	97年 10月 08日
			1 : 2	名称	ピックアップミラー懸架システム 中段マス部
ゼネラル マネジャー	チーフ	計画	担当	製図	図番
		本	本	杉	杉
					図番 C7027A-M-KC1

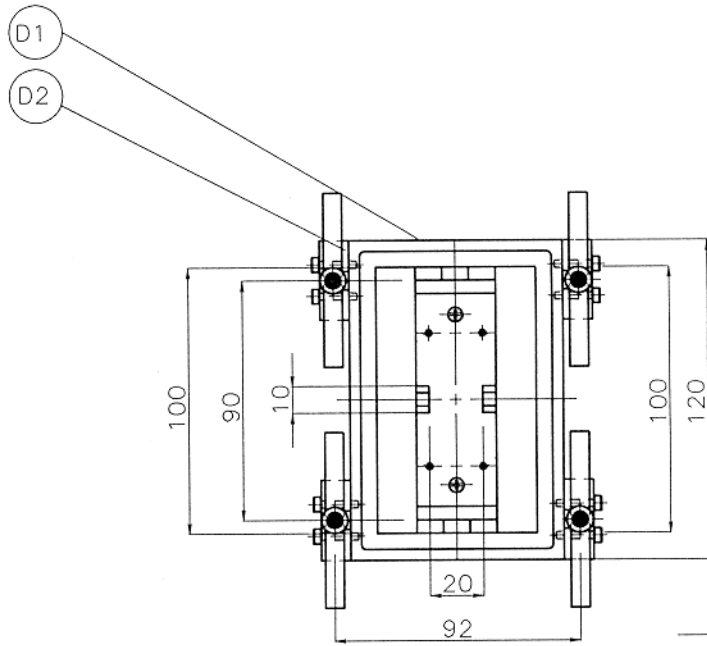
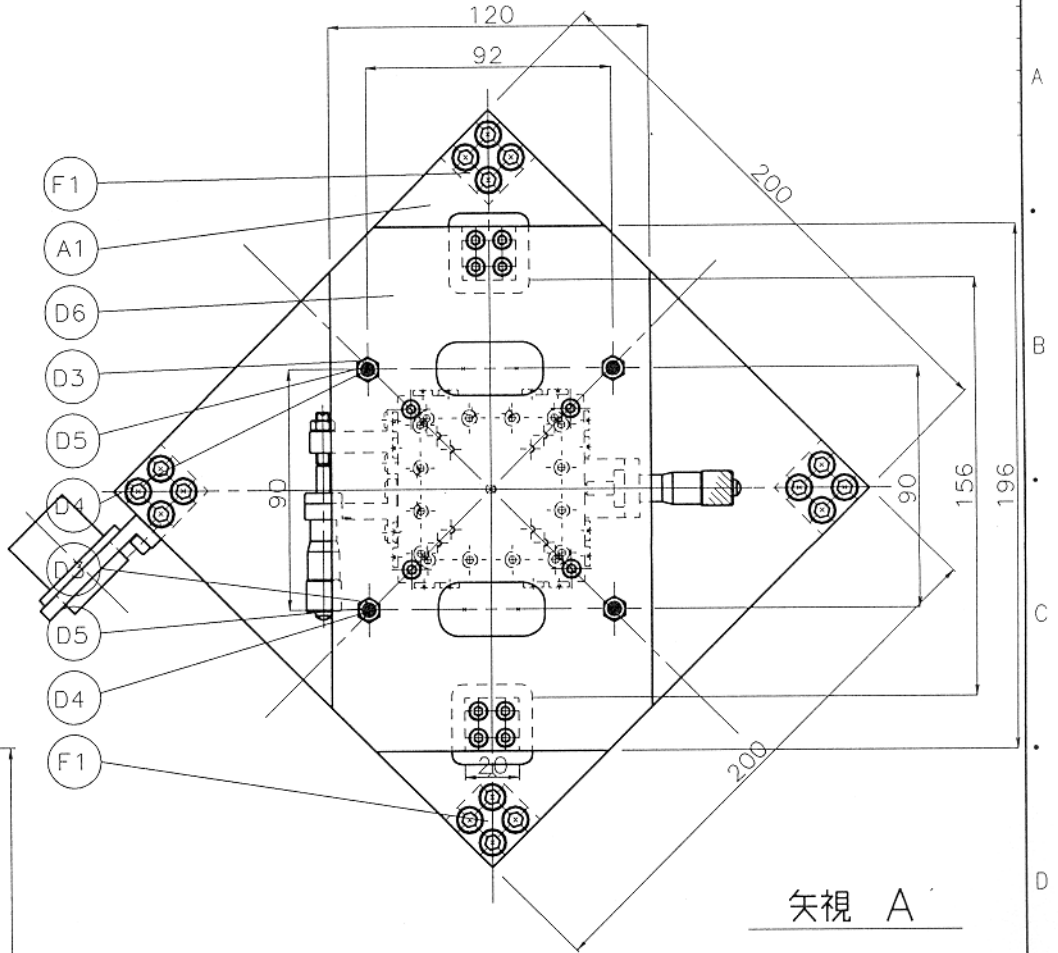
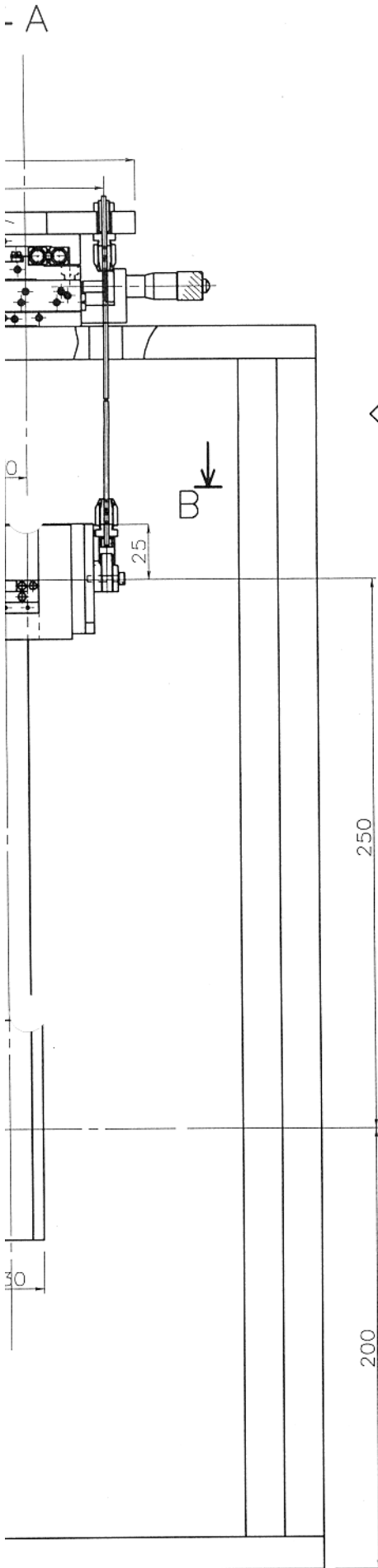
x

写図

検図 NTI

枚数

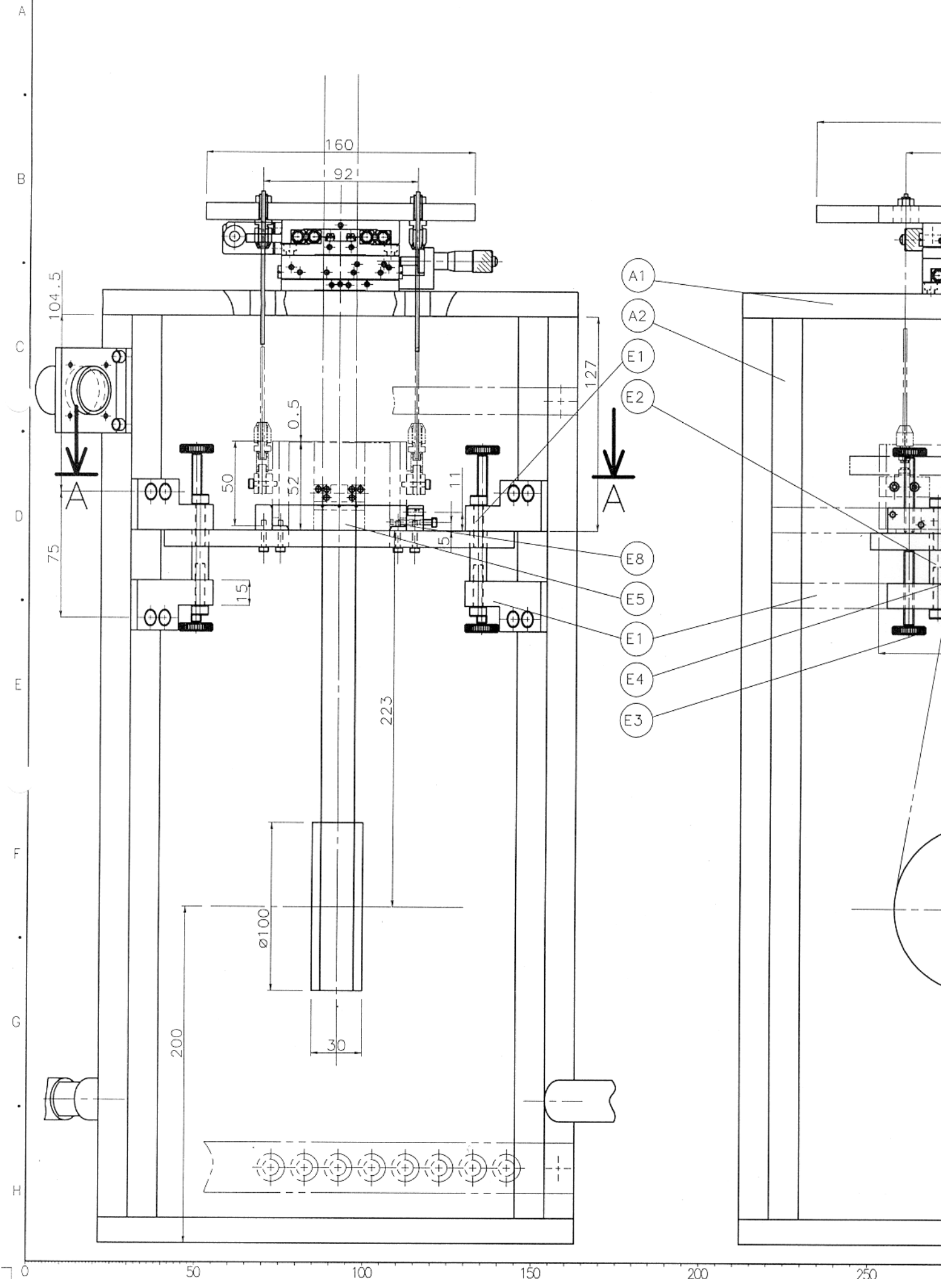




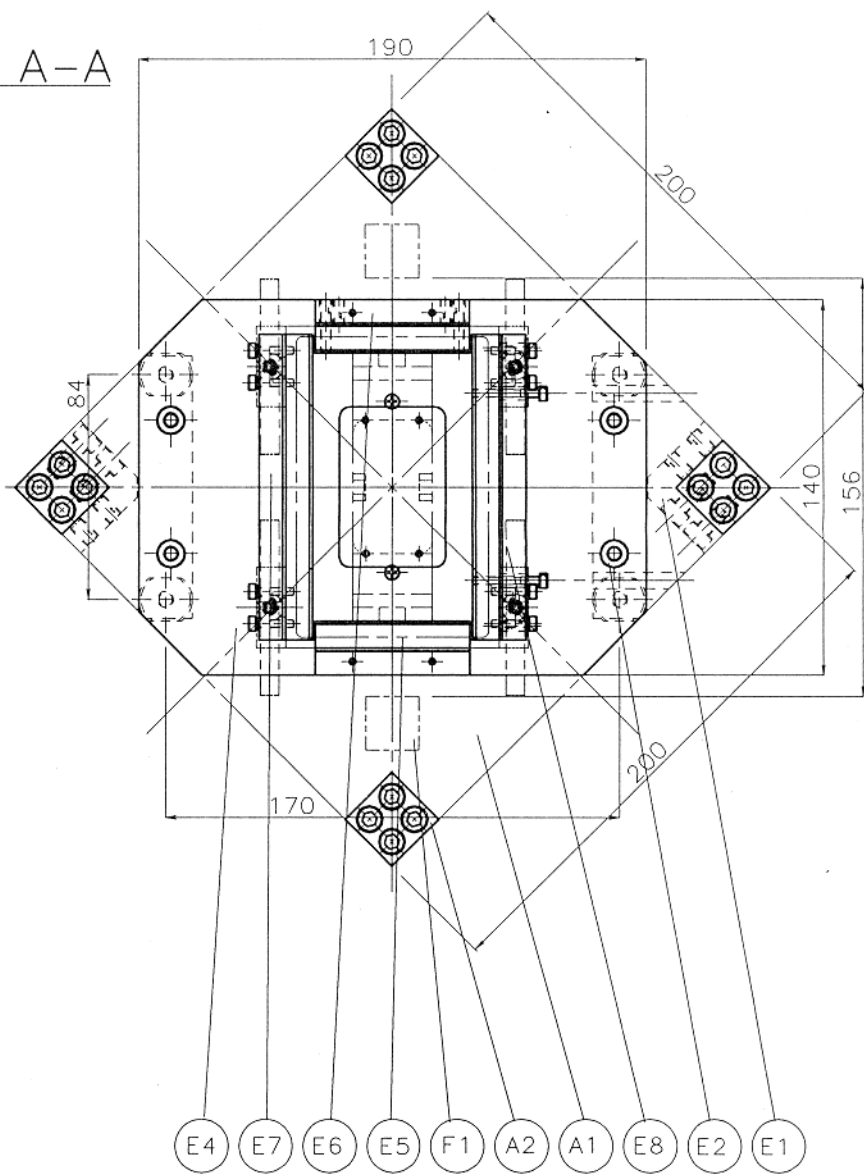
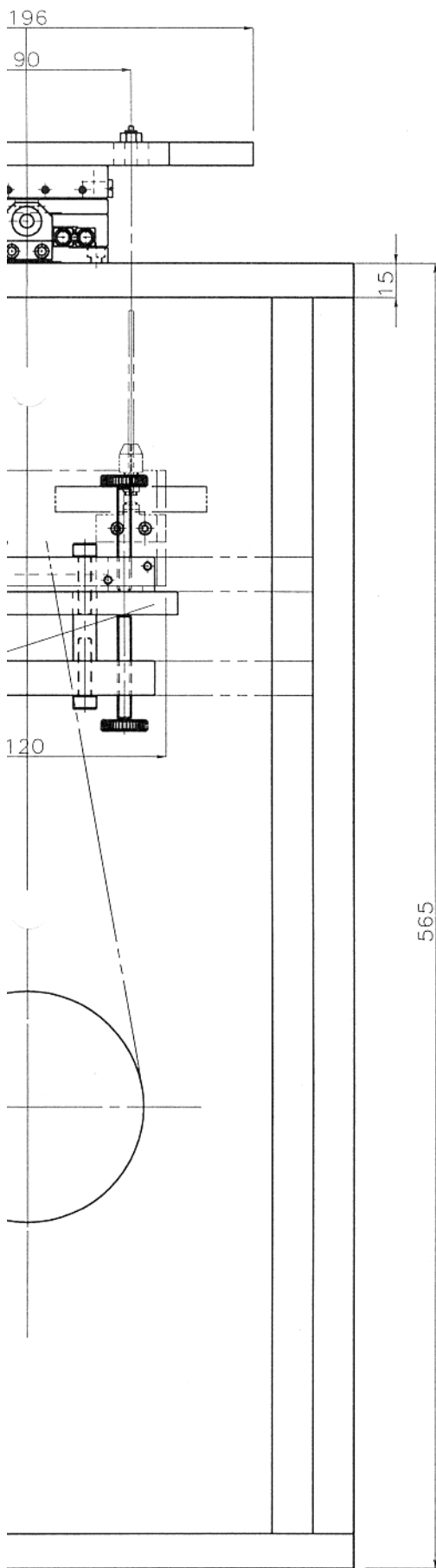
矢視 A

矢視 B

△×X						'97年 10月 08日	
株式会社 ニコン 技術工房				尺 度	1 : 2		
ピネラル マネジャー	マネジャー	チーフ	計画	担当	製図	名称 ピックオフミラー懸架システム ダンピングマグネット部	
			本	本	本	図番 C7027A-M-KD1	
			杉	杉		図番 C7027A-M-KD1	



矢視 A-A

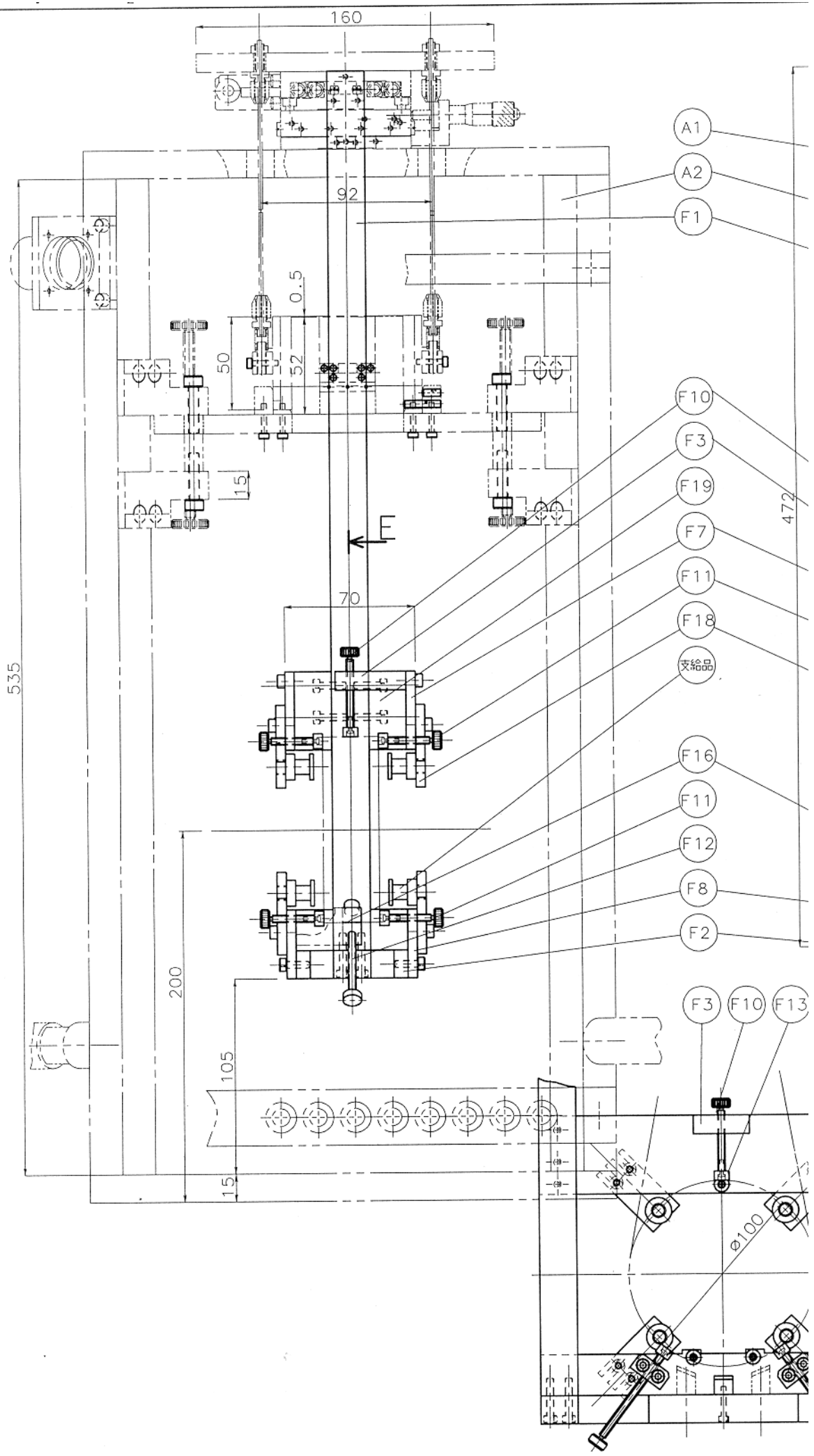


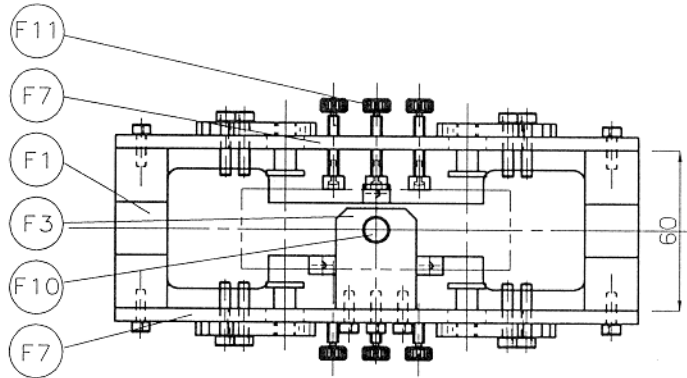
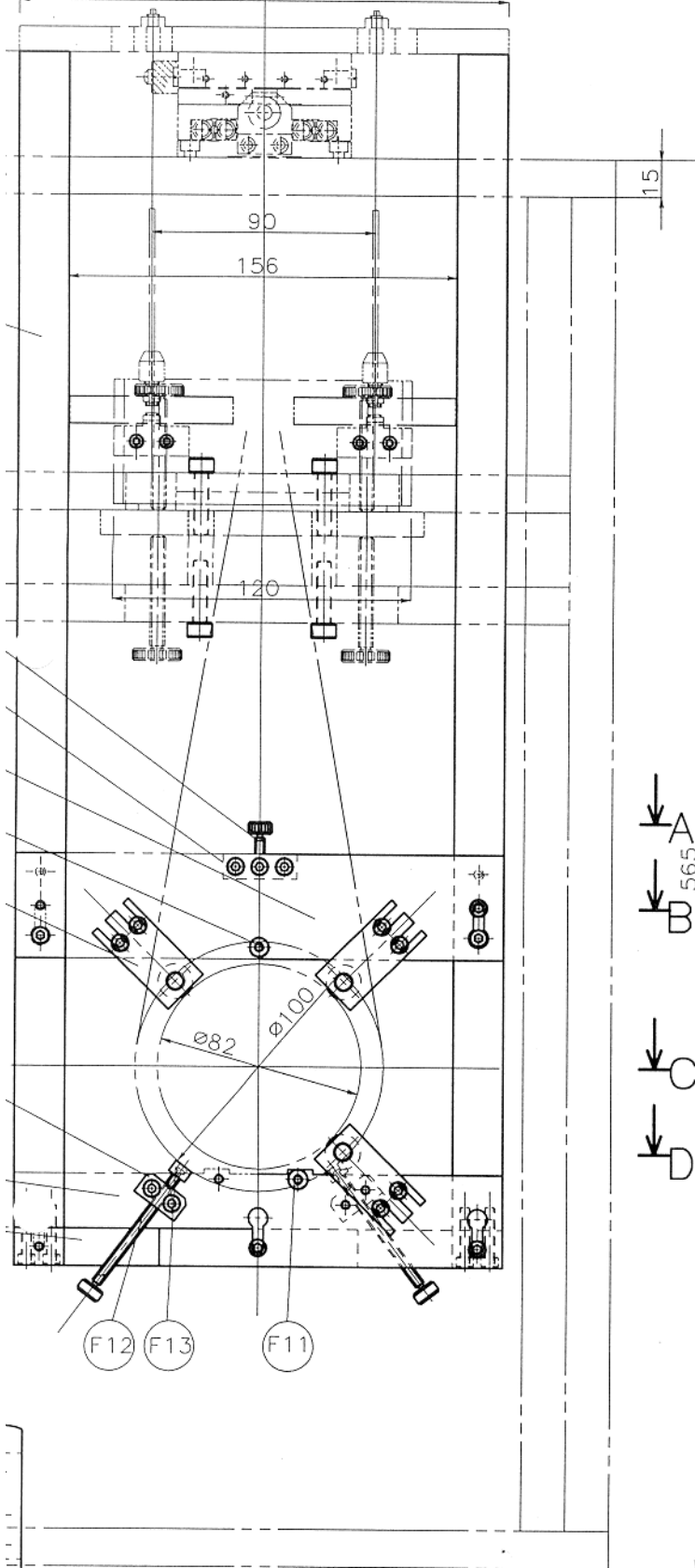
565

△×X							
株式会社 ニコン 技術工房				尺 度	第 三 角 法	' 97 年 10 月 08 日	
				1 : 2	名 称	ピックオフミラー懸架システム	
セネラル	マネジャー	チーフ	計 画	担 当		製 図	中段マスホルダー部
			本		本	区分 製 図 コー ド 包 加 重 号	
				杉	杉	図 番 C7027A-M-KE1	

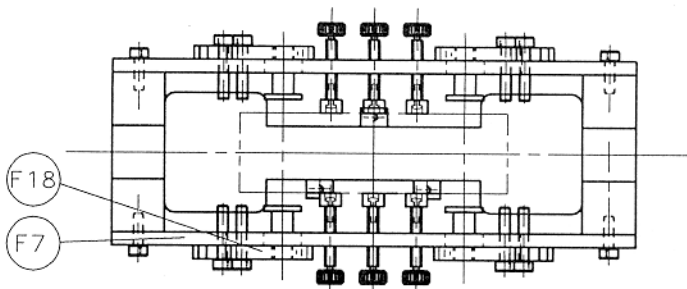
A
B
C
D
E
F
G

A
B
C
D
E
F
G
H

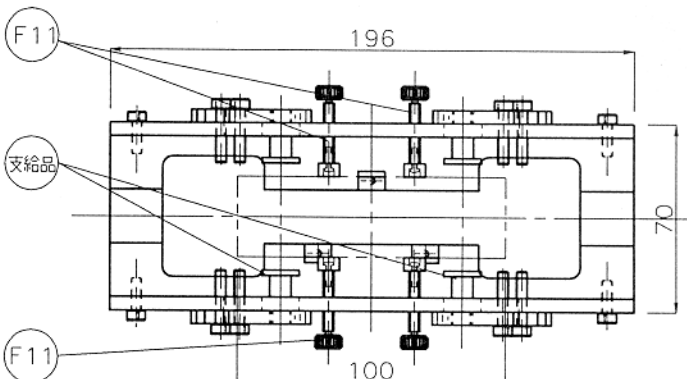




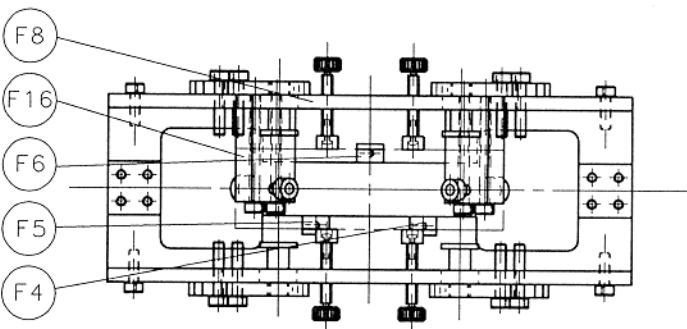
矢視 A



矢視 B



矢視 C



矢視 D

矢視 E

				△×X			
株式会社 ニコン 技術工房				尺 度	第三角法	'97年 10月 08日	
				1 : 2	名称	ピックアップミラー懸架システム ミラーホルダー部	
ピネラル マネジャー	マネジャー	チーフ	計画	担当	製図	図番	
			本	本	杉	杉	図番
				C7027A-M-KF1			