

懸架装置TM-10
改良工事

第 承 卷

御承認願図

A1

～

E4

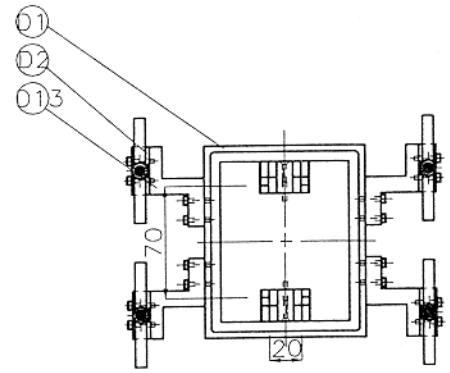
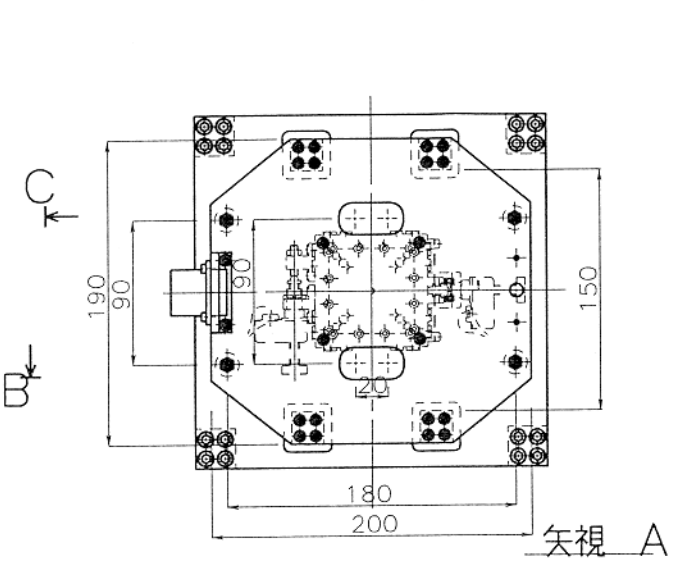
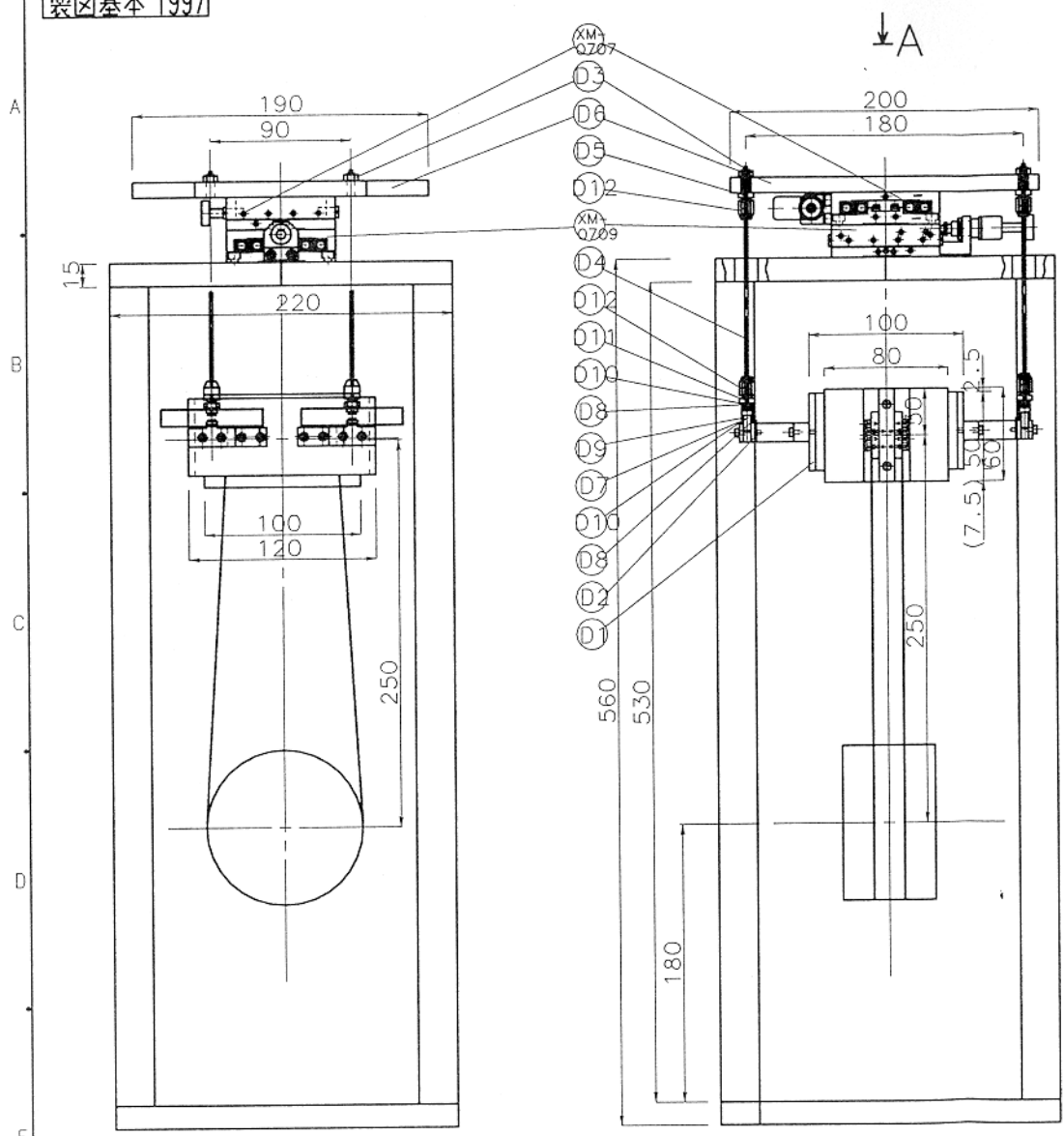
御 承 認 印

年 月 日

Nikon

株式会社 ニコン技術工房

製図基本 1997



矢視 C

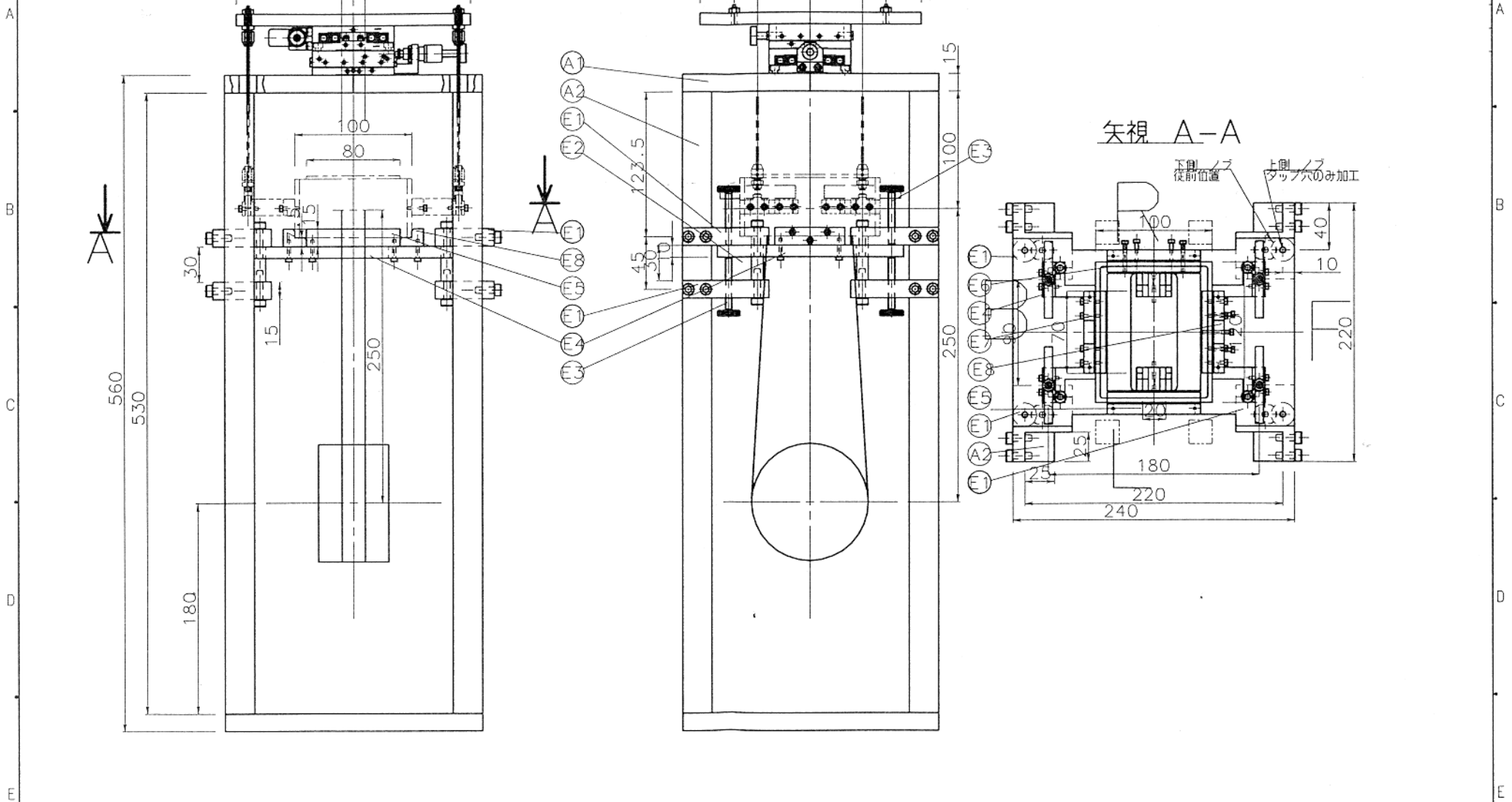
矢視 A

矢視 B

X・X・X △×X				-	
株式会社 ニコン 技術工房		尺 度	第三角法	'2K 年 5 月 10 日	
		:	名称	懸架装置 TM-10 改良工事 ダンピングマグネット部	
ゼネラル マネジャー	マネジャー	チーフ	計画	担当	製図
X	X	X	本 杉	本 杉	
区分			図番		
C0012A-M-KD2			C0012A-M-KD2		

製図基本 1997

補助番号 図番・コード 個数 備考



X・X・X △×X						-			
株式会社 ニコン 技術工房				尺 度		第三角法		2K 年 5 月 10 日	
				:		名称		懸架装置 TM-10 改良工事 中段マスホルダー部	
ゼネラル マネジャー	マネジャー	チーフ	計画	担当	製図				
X	X	X	本 杉	本 杉		区分 製 品 コー ド 付 加 電 号 図 番 C0012A-M-KE2			

