

製図基本 1992

懸架装置TM-10

第 承 卷

御承認願図

KA1

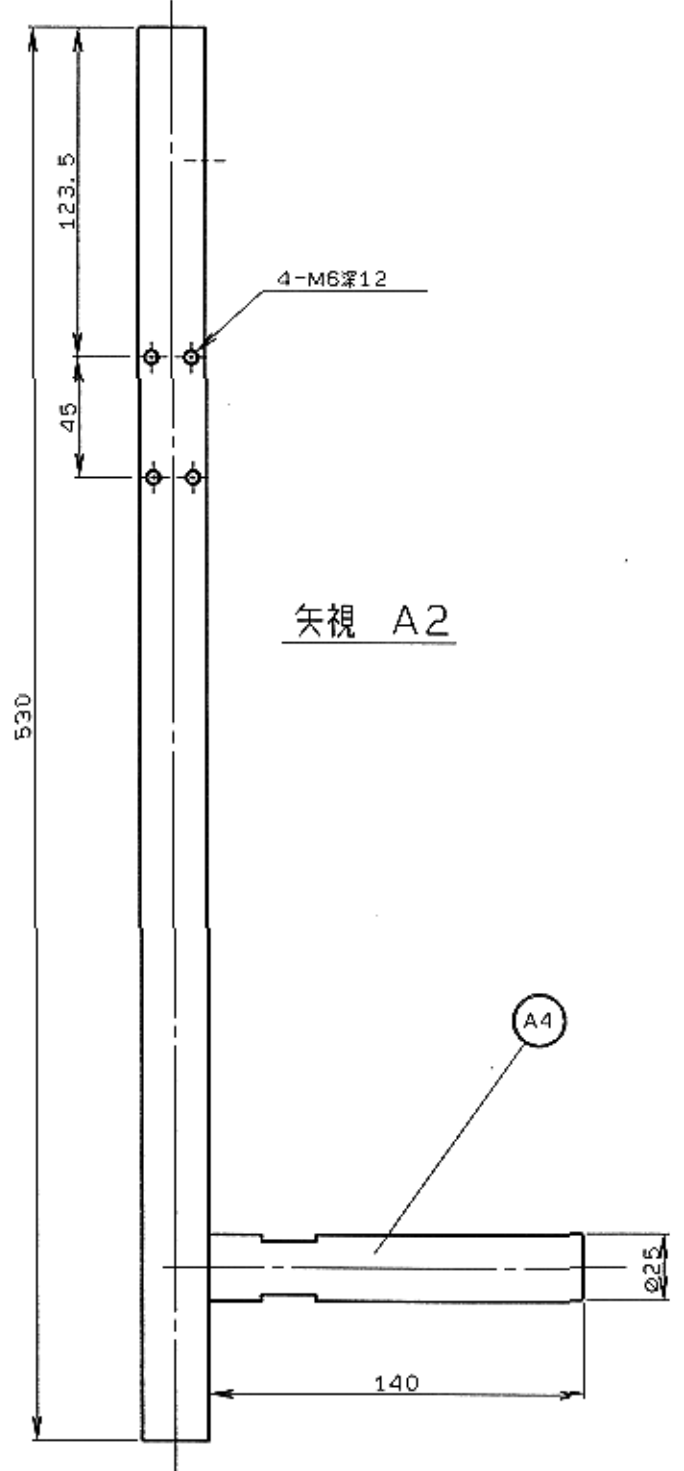
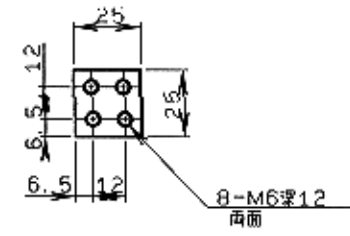
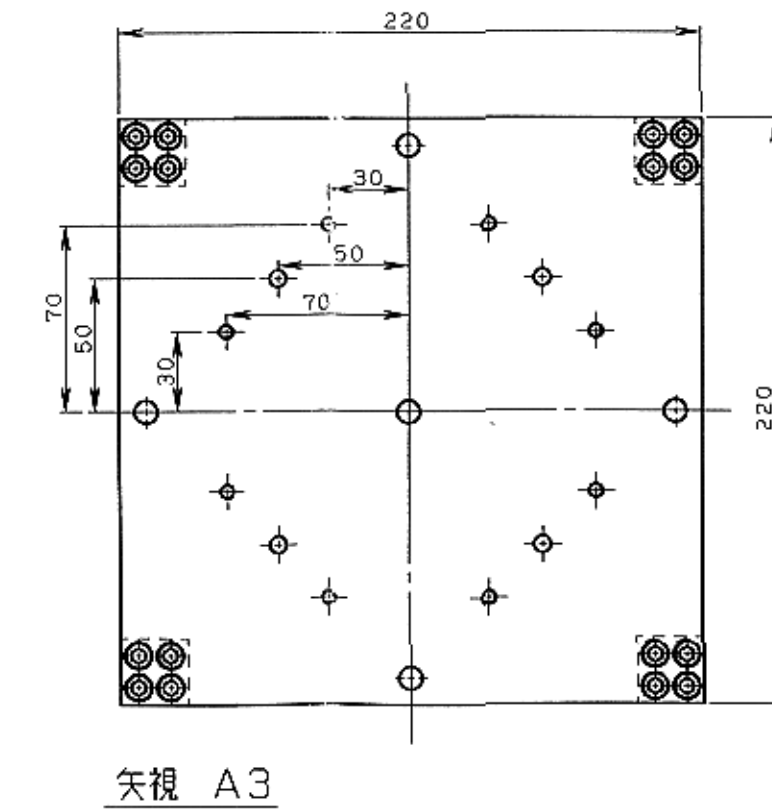
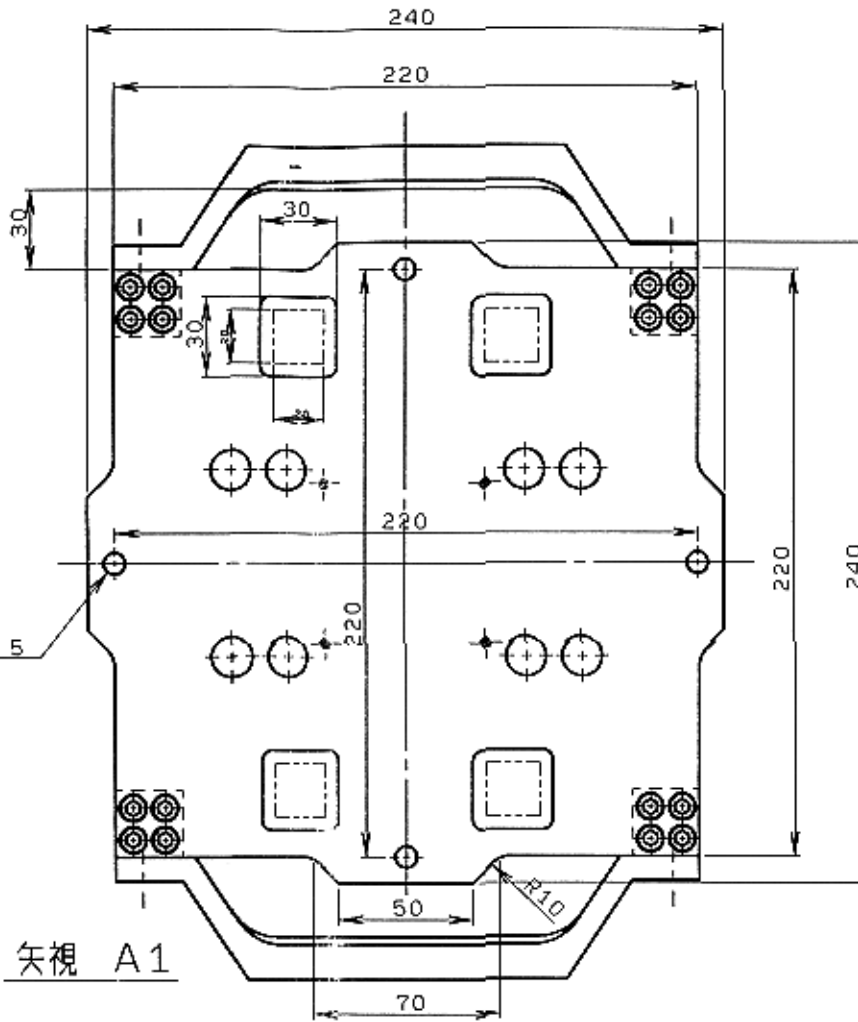
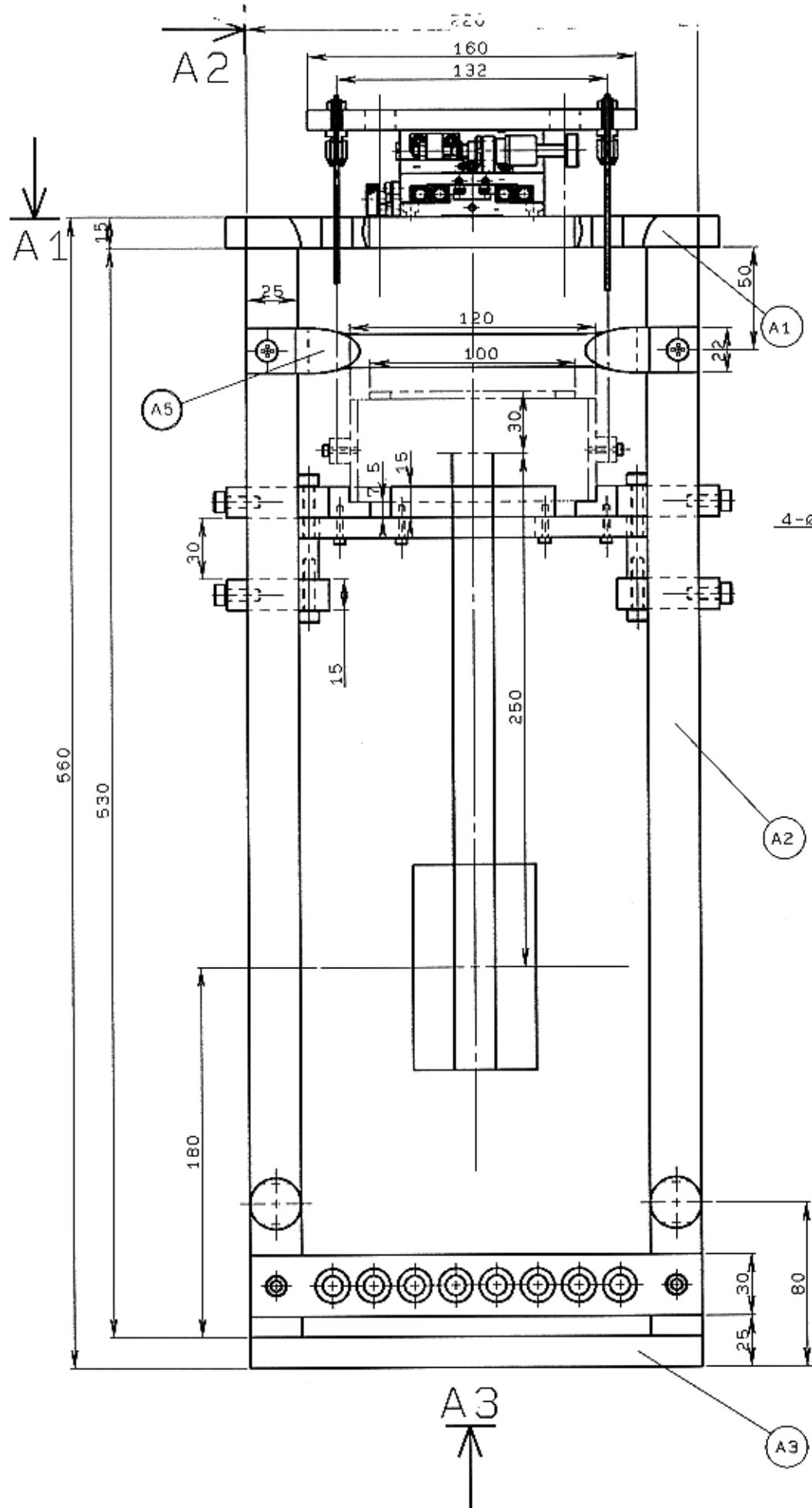
～

KF1

御 承 認 印		年 月 日

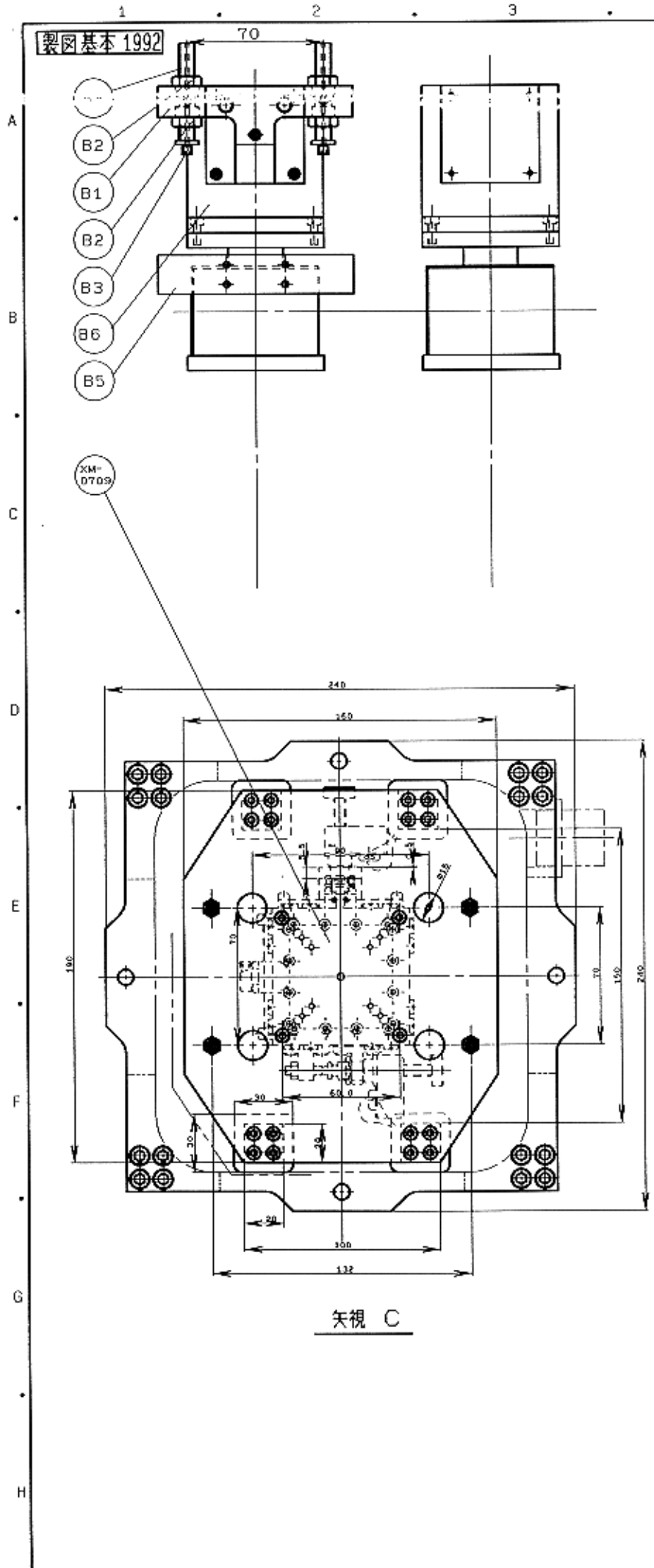
Nikon

株式会社 **ニコン** 技術工房

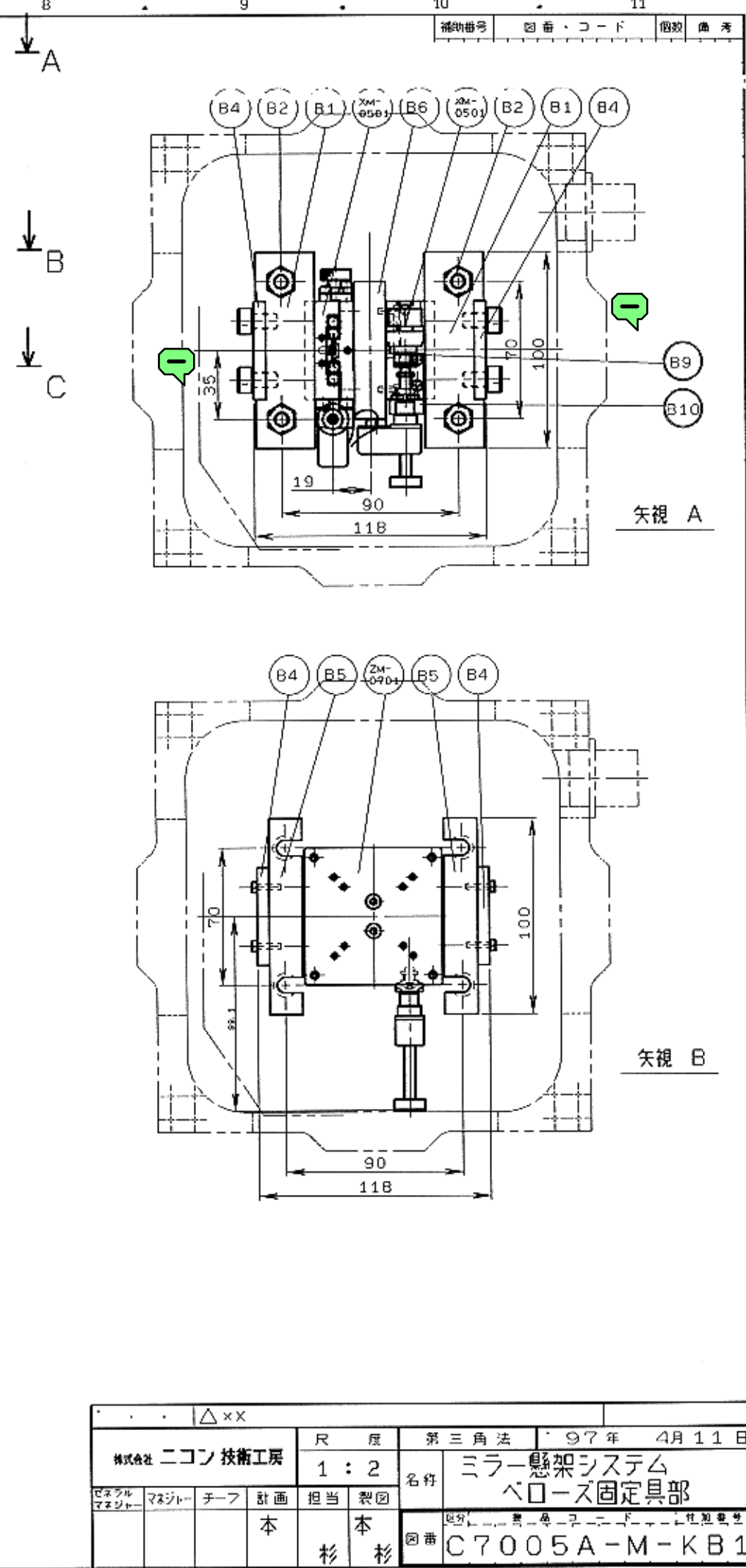
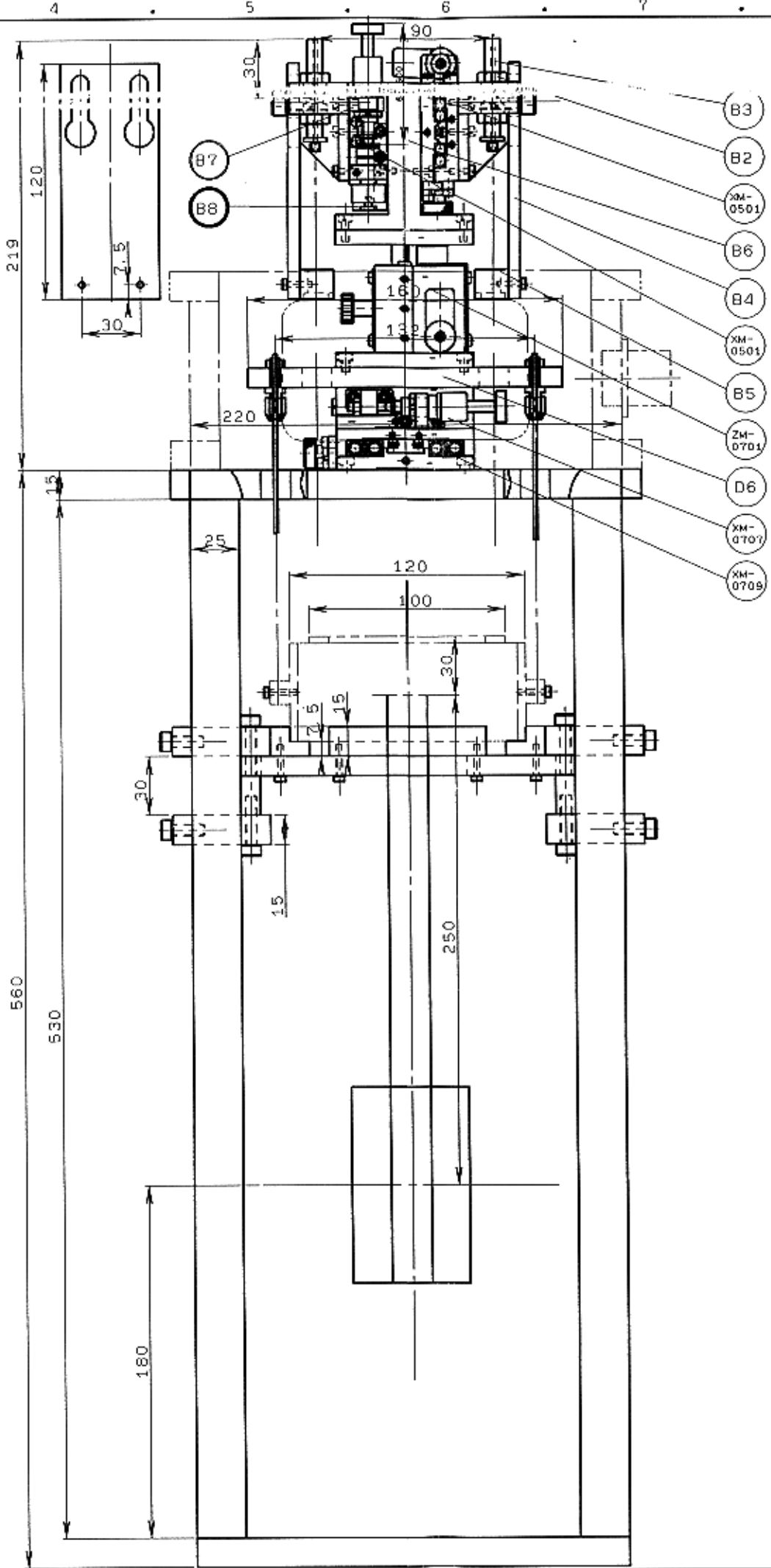


株式会社 ニコン 技術工房		尺 寸	第三角法	97年 4月 11日
		1 : 2	名 称	ミラー懸架システム
シネラル マネジャー	マシター チーフ	計 画	担 当	製 図
		本	本	杉
		図 番		C7005A-M-KA1

製図基本 1992



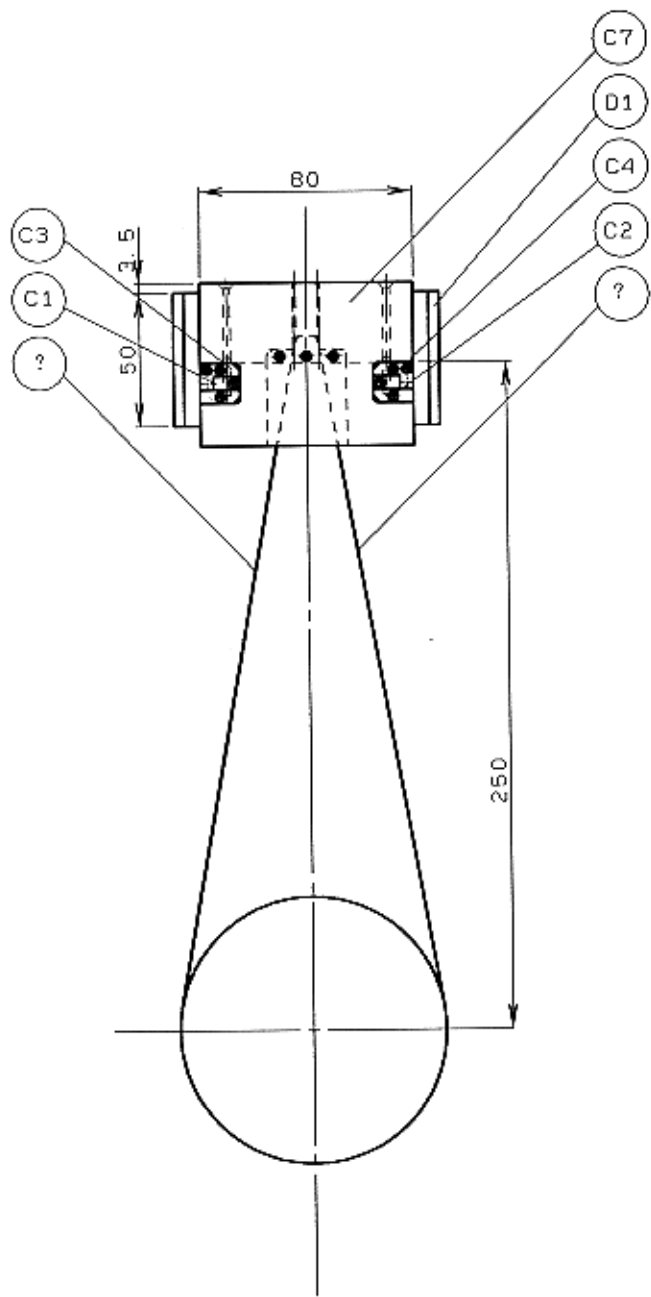
矢視 C



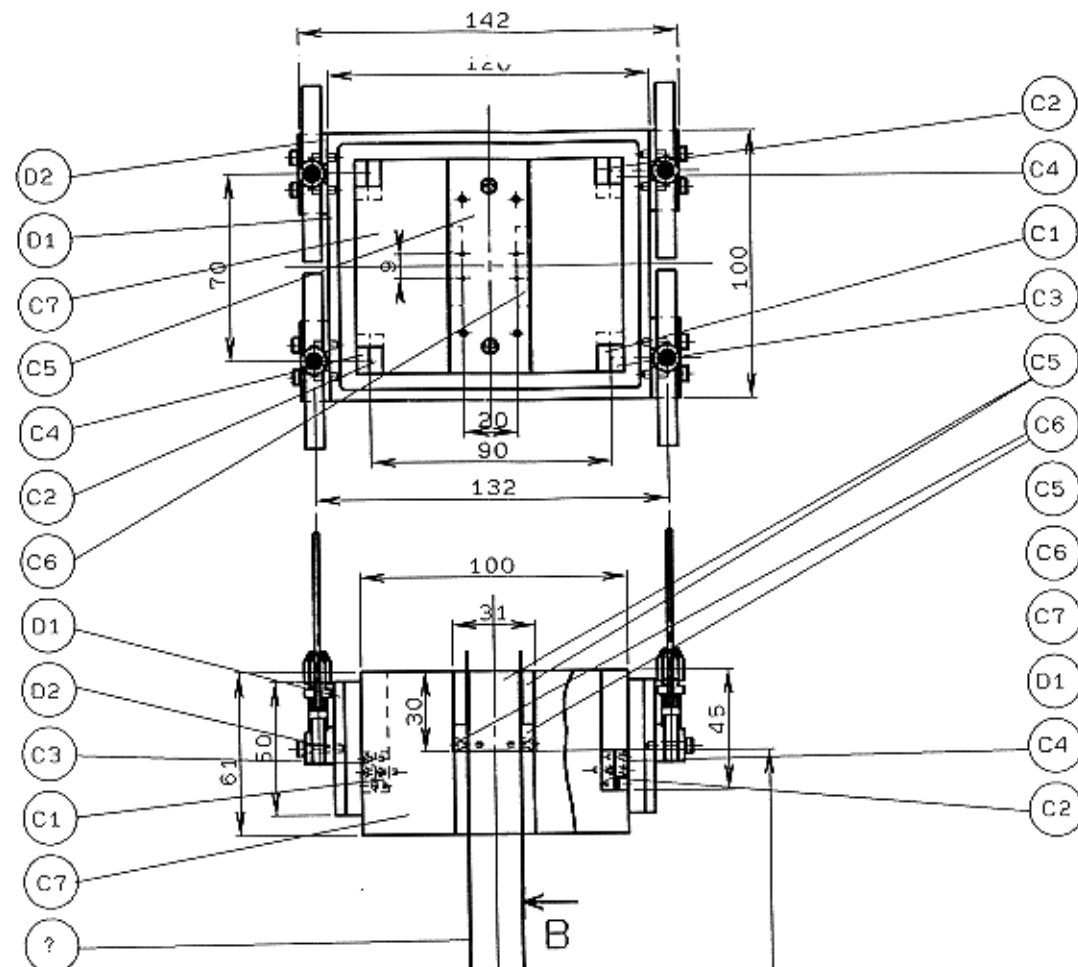
矢視 A

矢視 B

△××				R 度		第三角法		97年 4月 11日	
株式会社 ニコン 技術工房				1 : 2		名符		ミラー懸架システム	
図示	マシ	チーフ	計画	担当	製図	名符		ペローズ固定具部	
			本		本	図番		C7005A-M-KB1	
				杉	杉				



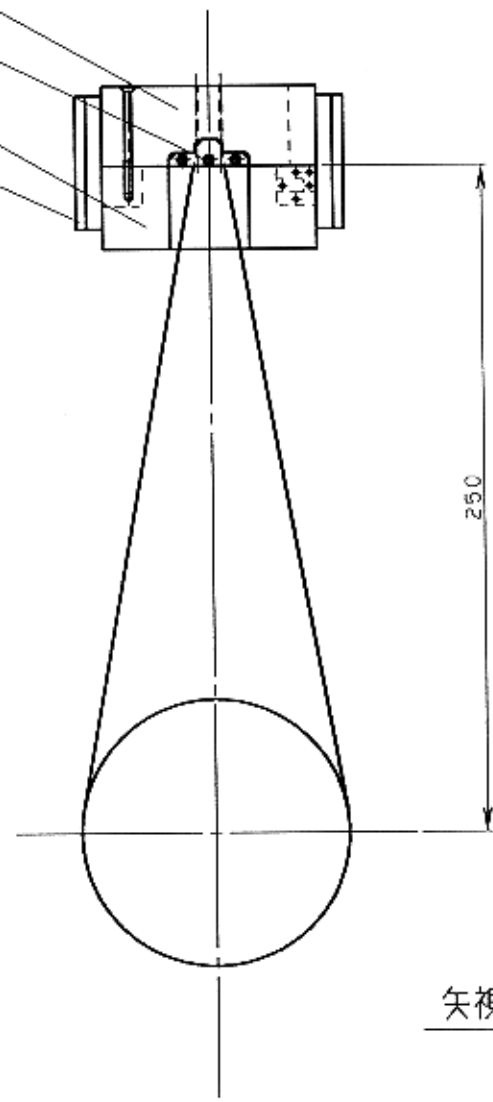
矢視 A



タングステンワイヤ 00.1

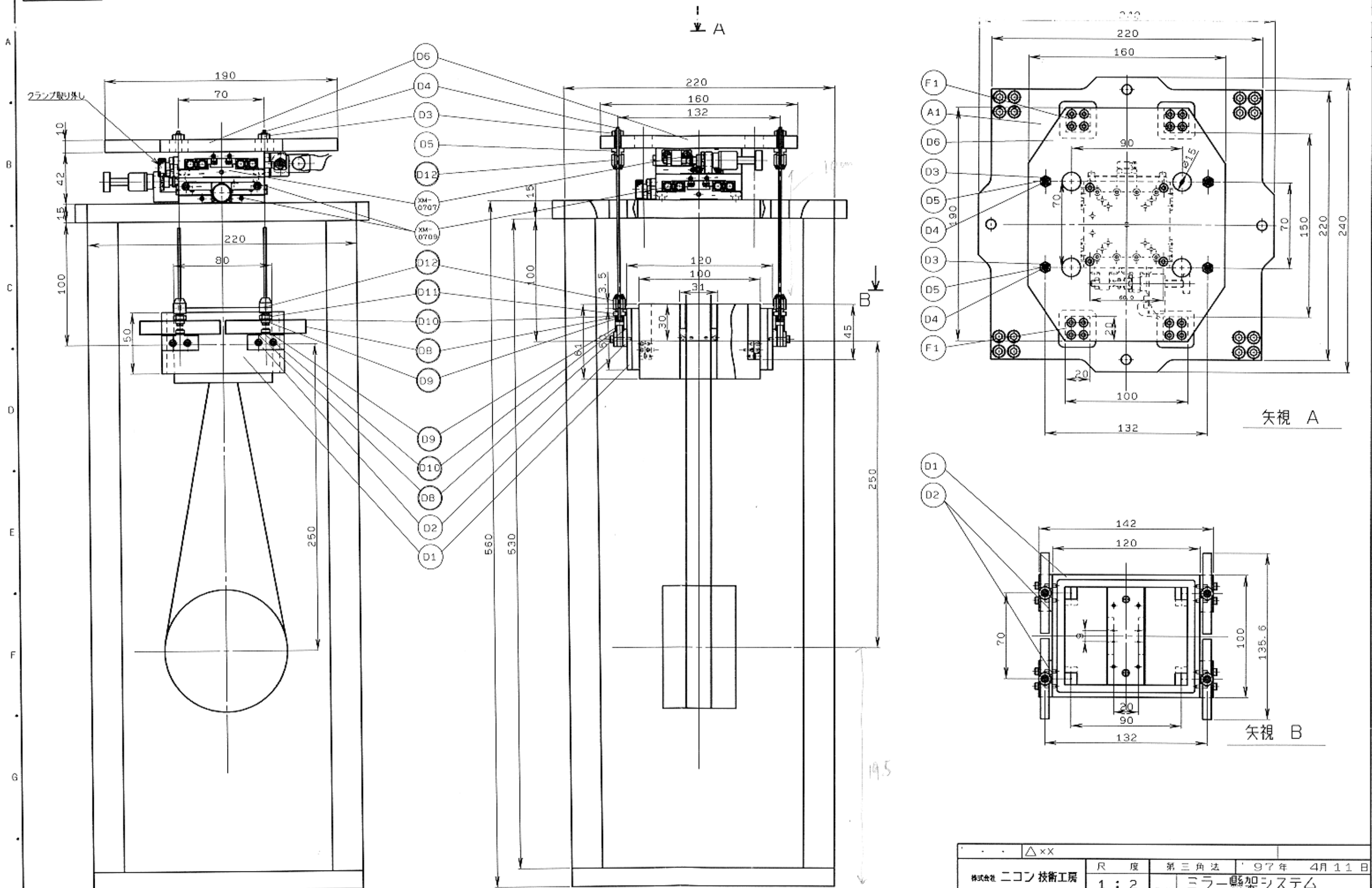
A

B

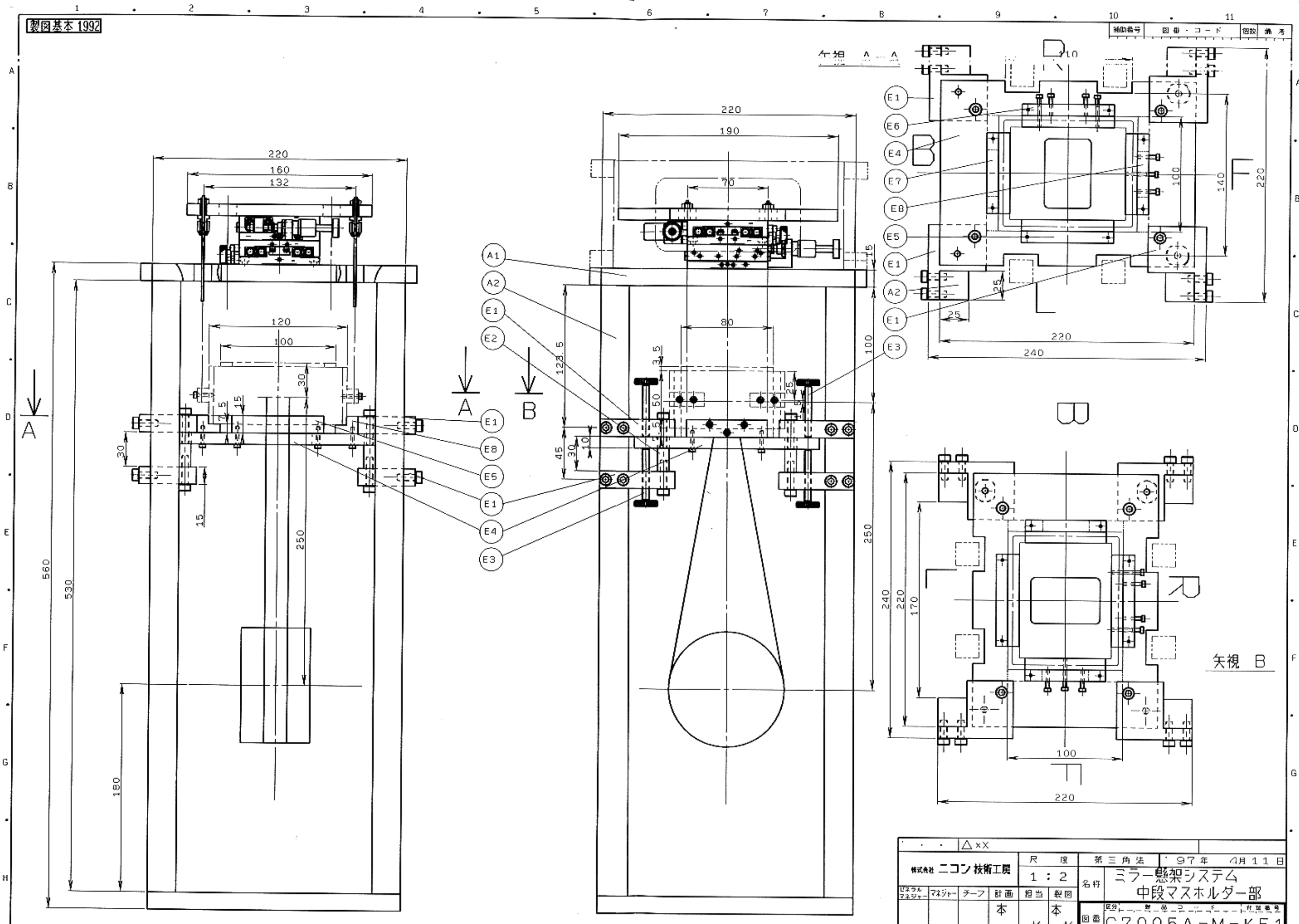


矢視 B

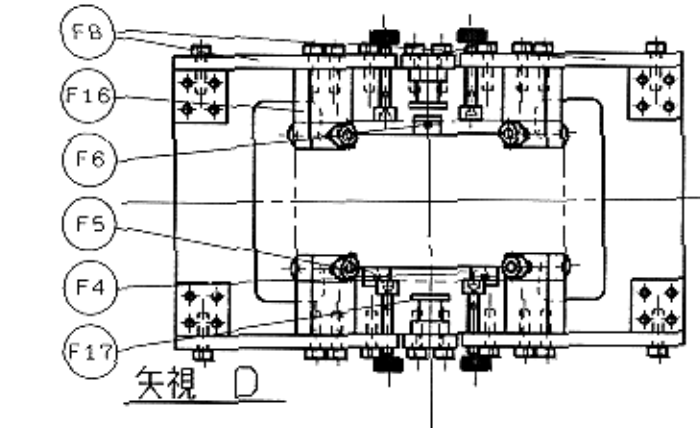
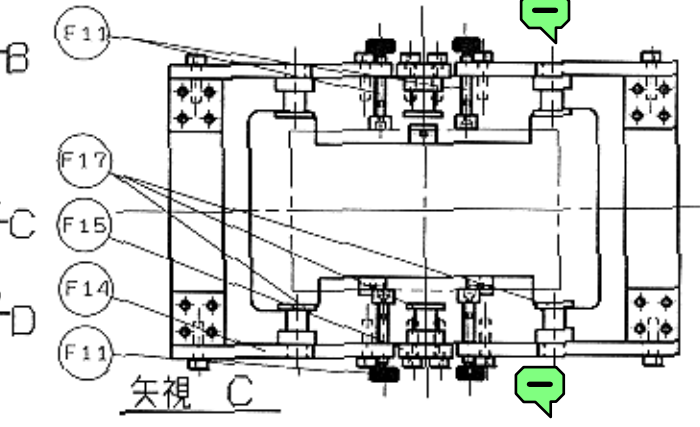
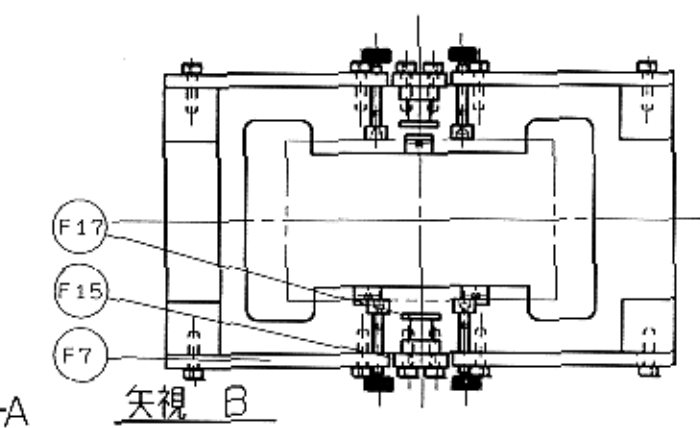
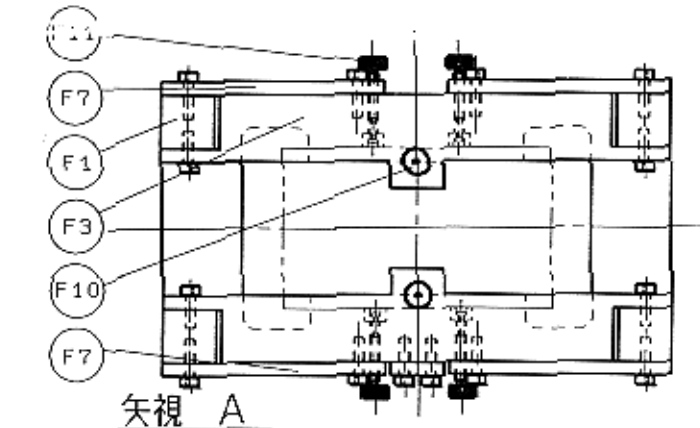
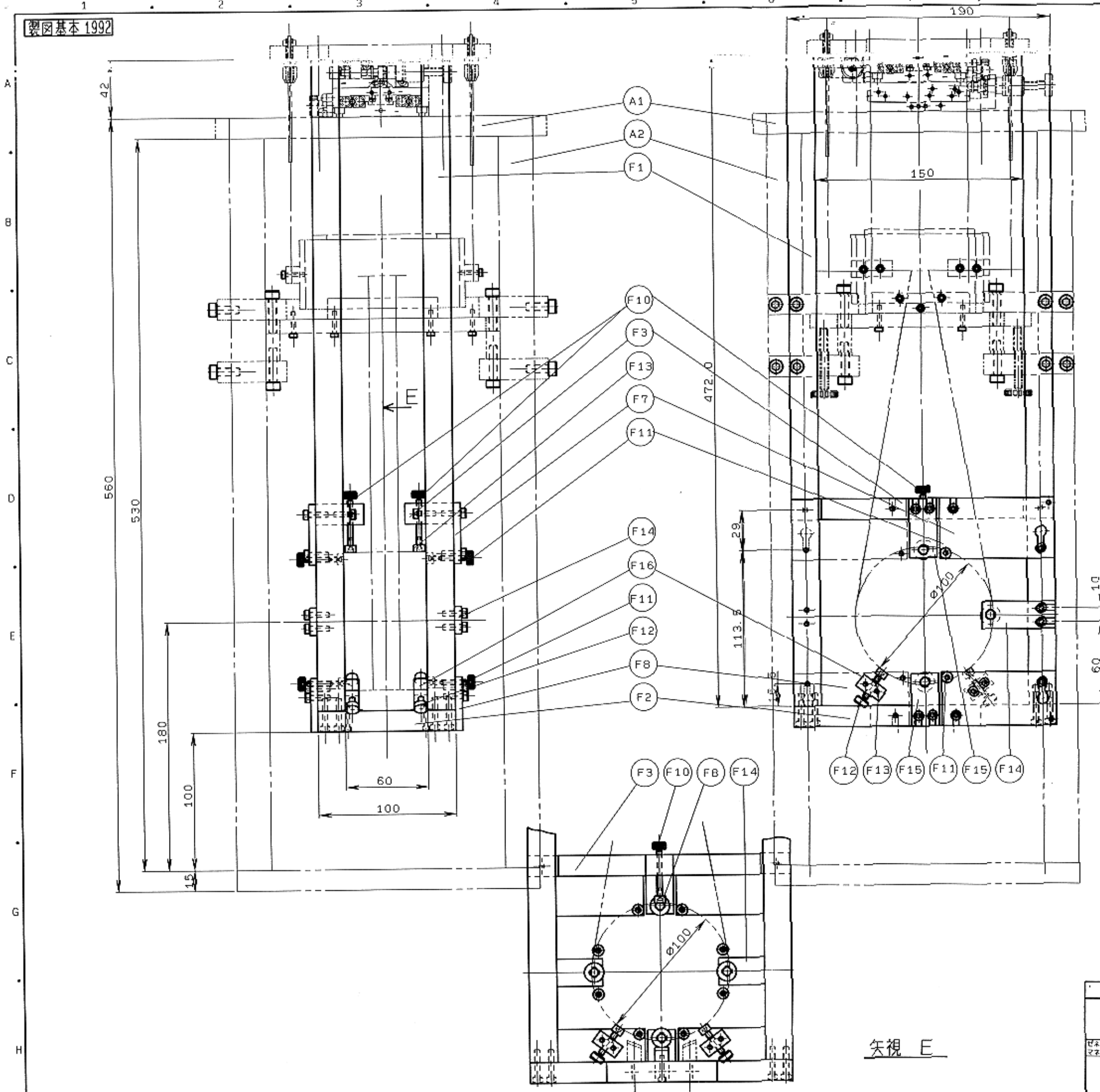
△××		尺 寸	第 三 角 法	1977年 4月 11日
株式会社 ニコン 技術工局		1 : 2	名 称	ミラー懸架システム 中段マス部
図 面 表	マ ン 員	チ ーフ	計 画	担 当
			本	本
			杉	杉
図 冊 番 号				C7005A-M-KC1



△××		尺 度	第三角法	97年 4月 11日
株式会社 ニコン 技術工房		1 : 2	名 称	ミラー懸架システム ダンピングマグネット部
図面 マスター	マシ ン	チーフ 計 画	担 当	製 図
		本	本	図 番
		杉	杉	C7005A-M-KD1



△××		第三角法		1977年 4月 11日	
株式会社 ニコン 技術工房		尺 寸	1 : 2	名 称	
		設計	担当	ミラー懸架システム	
		本 本	製 図	中段マスホルダー部	
		図 番		C7005A-M-KE1	



矢視 E

株式会社 ニコン 技術工房		尺 度	第三角法	97年 4月 11日
図番	C7005A-M-KF1	1 : 2	名 称	ミラー懸架システム ミラーホルダー部
製図	本 杉	担当	製図	本 杉
設計	本 杉	製図	製図	本 杉