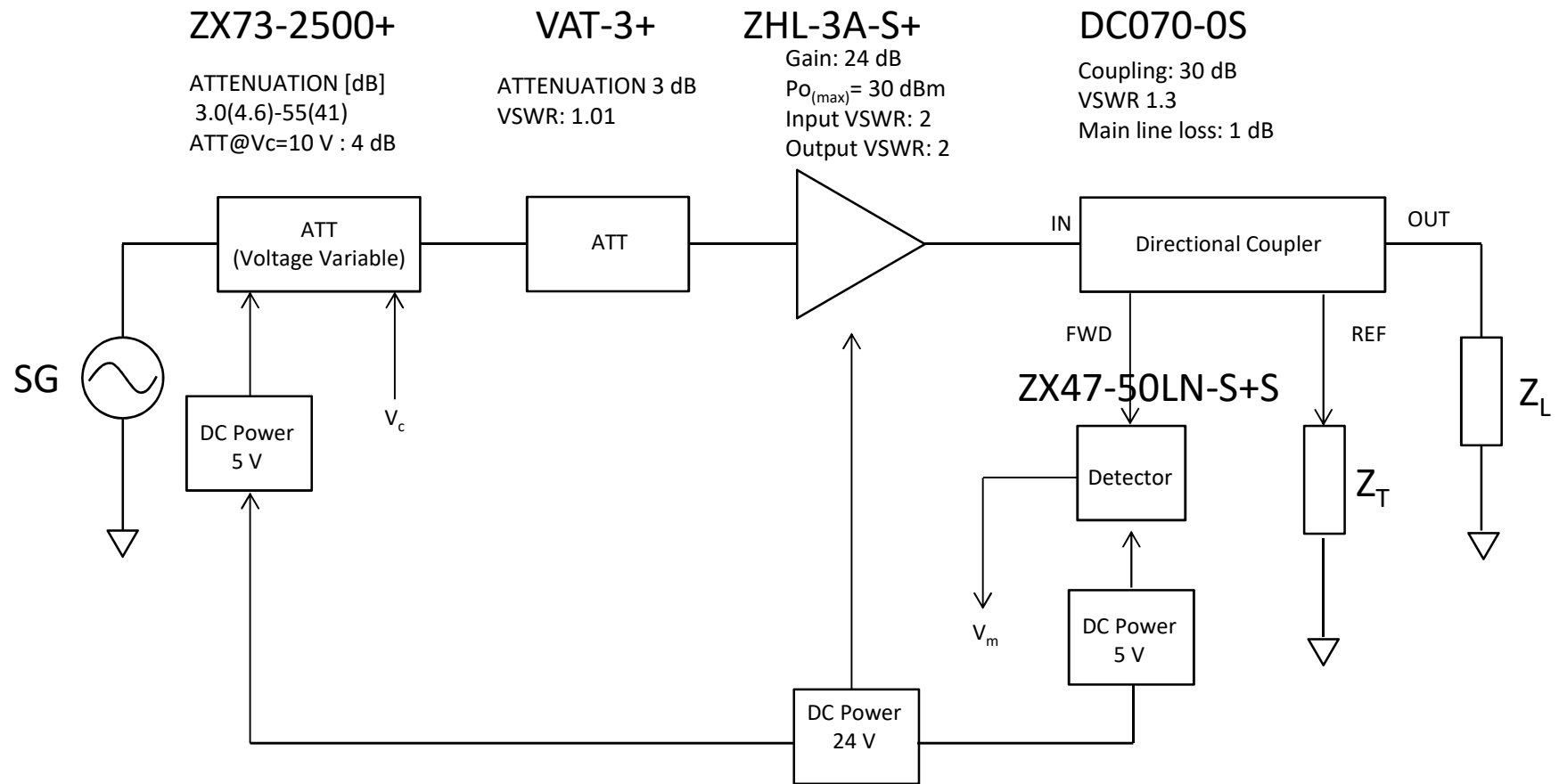


## ■ AOMドライバ構成



## ■ 仕様

ZX73-2500+に13 dBm入力時

出力: -6~30 dBm

周波数範囲: 10 MHz~150 MHz