

Default としてはとりあえず以下のような geometry を考える。

<http://gwdoc.icrr.u-tokyo.ac.jp/cgi-bin/private/DocDB/ShowDocument? docid=570>

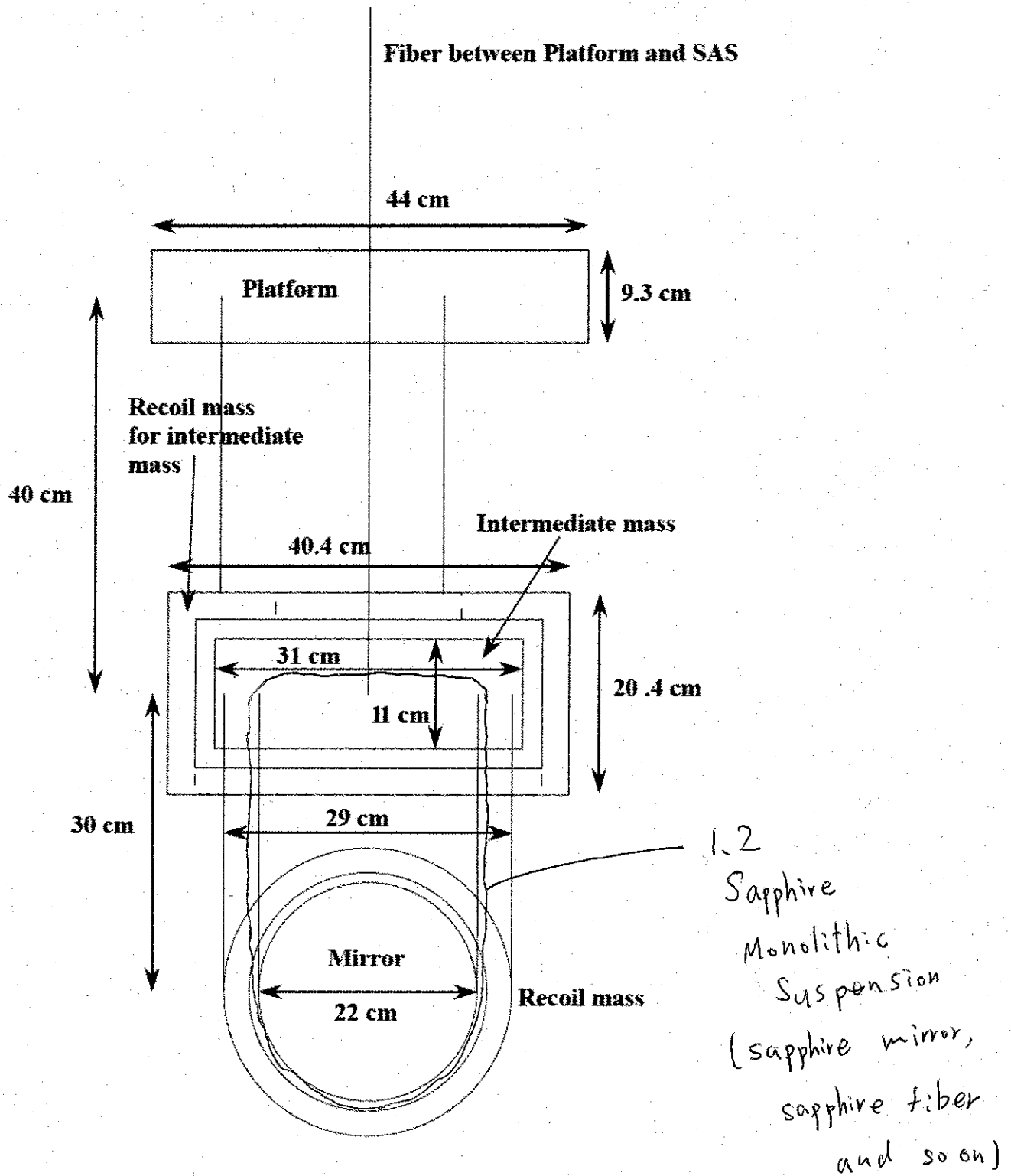


Figure 1: Schematic view of cryogenic payload (from optical axis)

Default としてはとりあえず以下のような geometry を考える。

<http://gwdoc.icrr.u-tokyo.ac.jp/cgi-bin/private/DocDB/ShowDocument? docid=570>

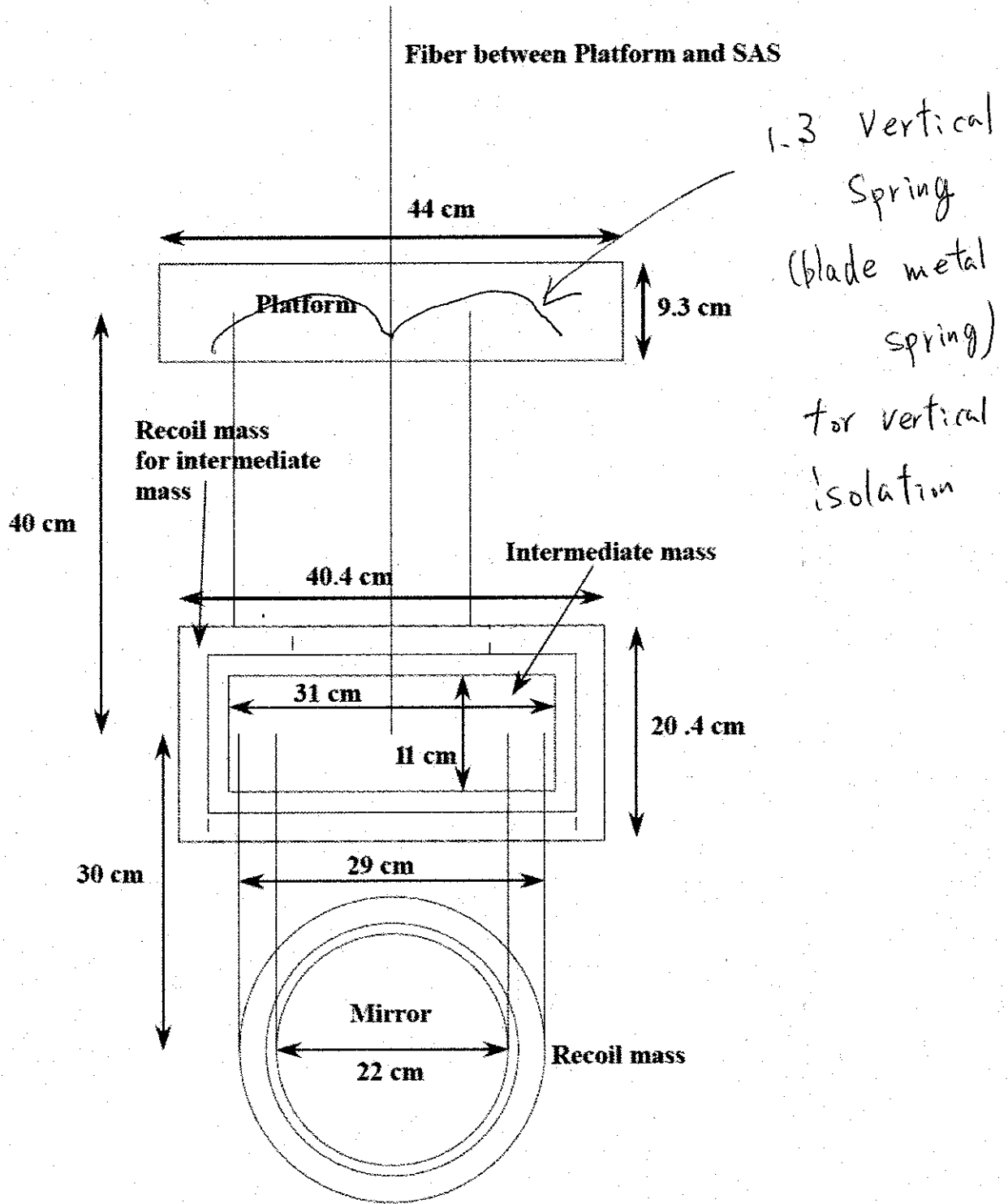


Figure 1: Schematic view of cryogenic payload (from optical axis)

Default としてはとりあえず以下のような geometry を考える。

<http://gwdoc.icrr.u-tokyo.ac.jp/cgi-bin/private/DocDB/ShowDocument? docid=570>

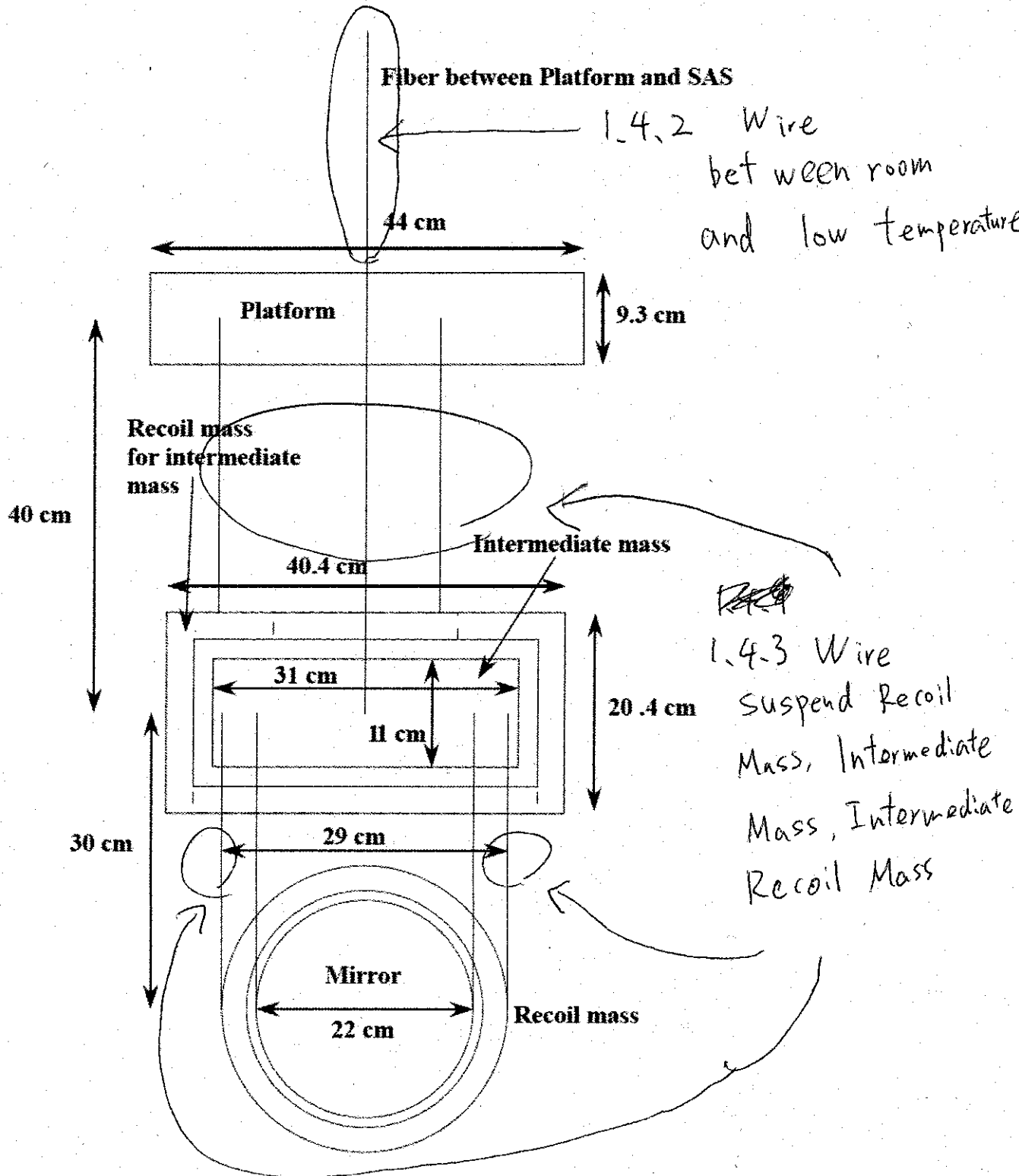


Figure 1: Schematic view of cryogenic payload (from optical axis)

Default としてはとりあえず以下のような geometry を考える。

<http://gwdoc.icrr.u-tokyo.ac.jp/cgi-bin/private/DocDB/ShowDocument?docid=570>

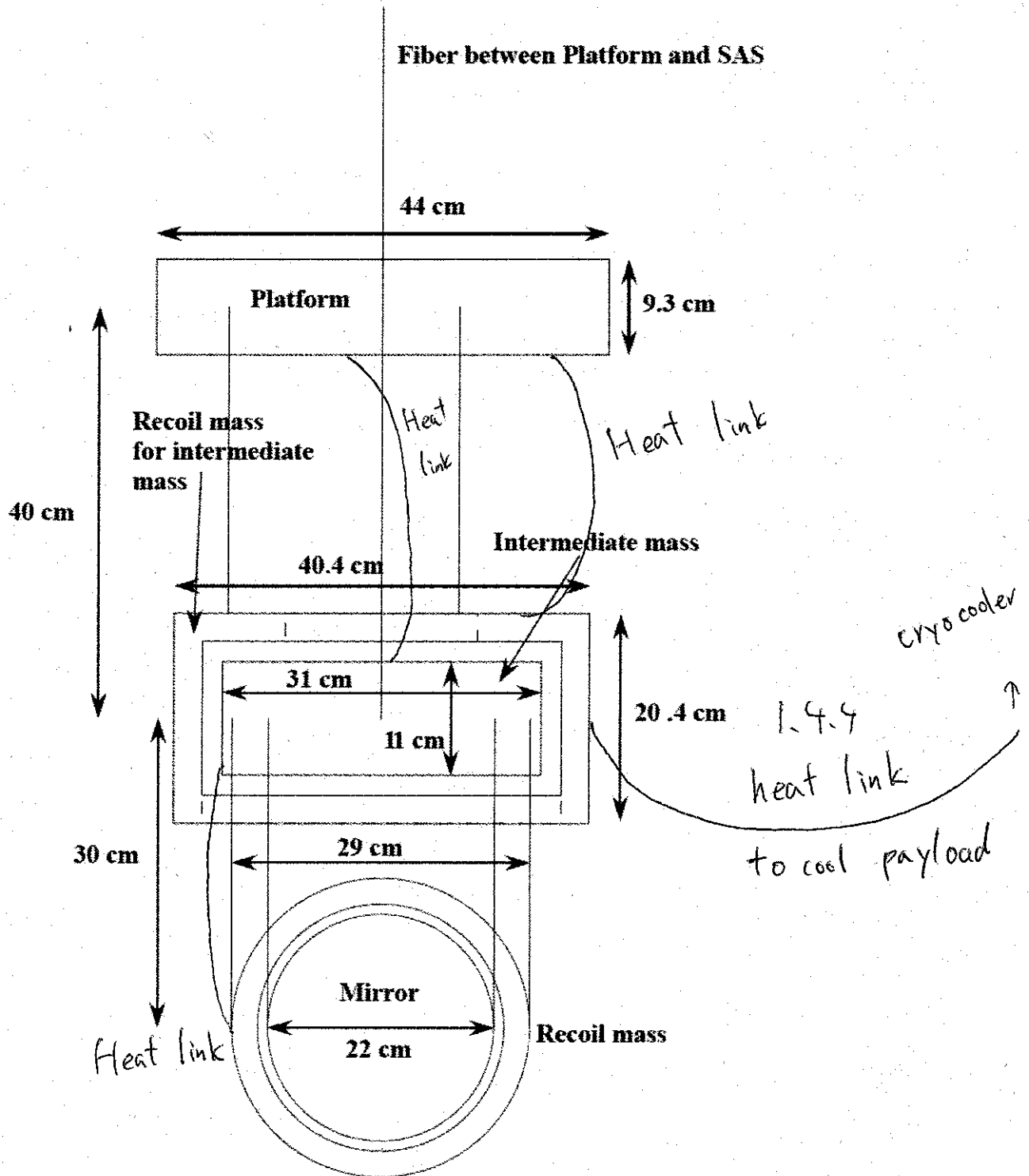


Figure 1: Schematic view of cryogenic payload (from optical axis)

Default としてはとりあえず以下のような geometry を考える。

<http://gwdoc.icrr.u-tokyo.ac.jp/cgi-bin/private/DocDB/ShowDocument? docid=570>

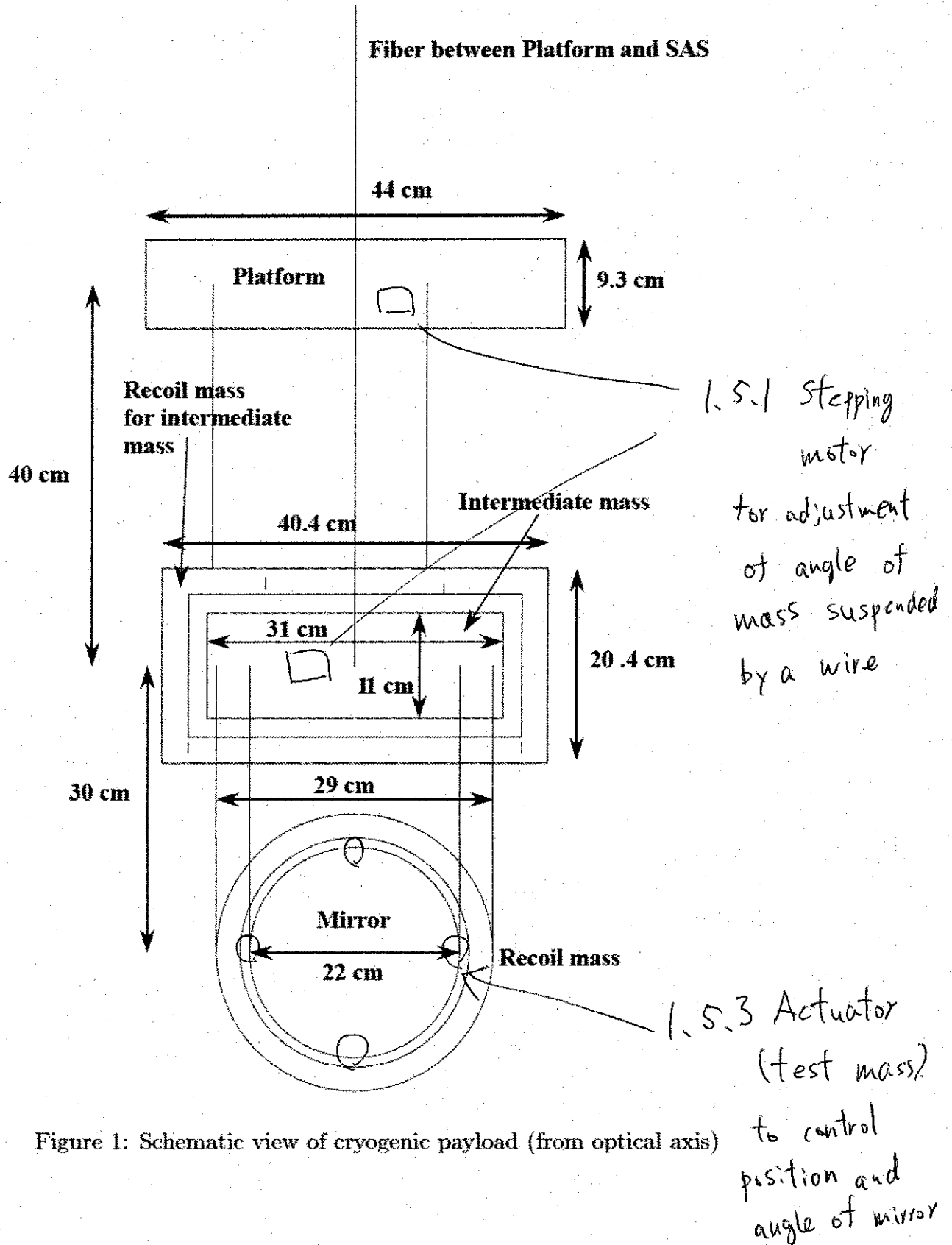


Figure 1: Schematic view of cryogenic payload (from optical axis)

Default としてはとりあえず以下のような geometry を考える。

<http://gwdoc.icrr.u-tokyo.ac.jp/cgi-bin/private/DocDB/ShowDocument? docid=570>

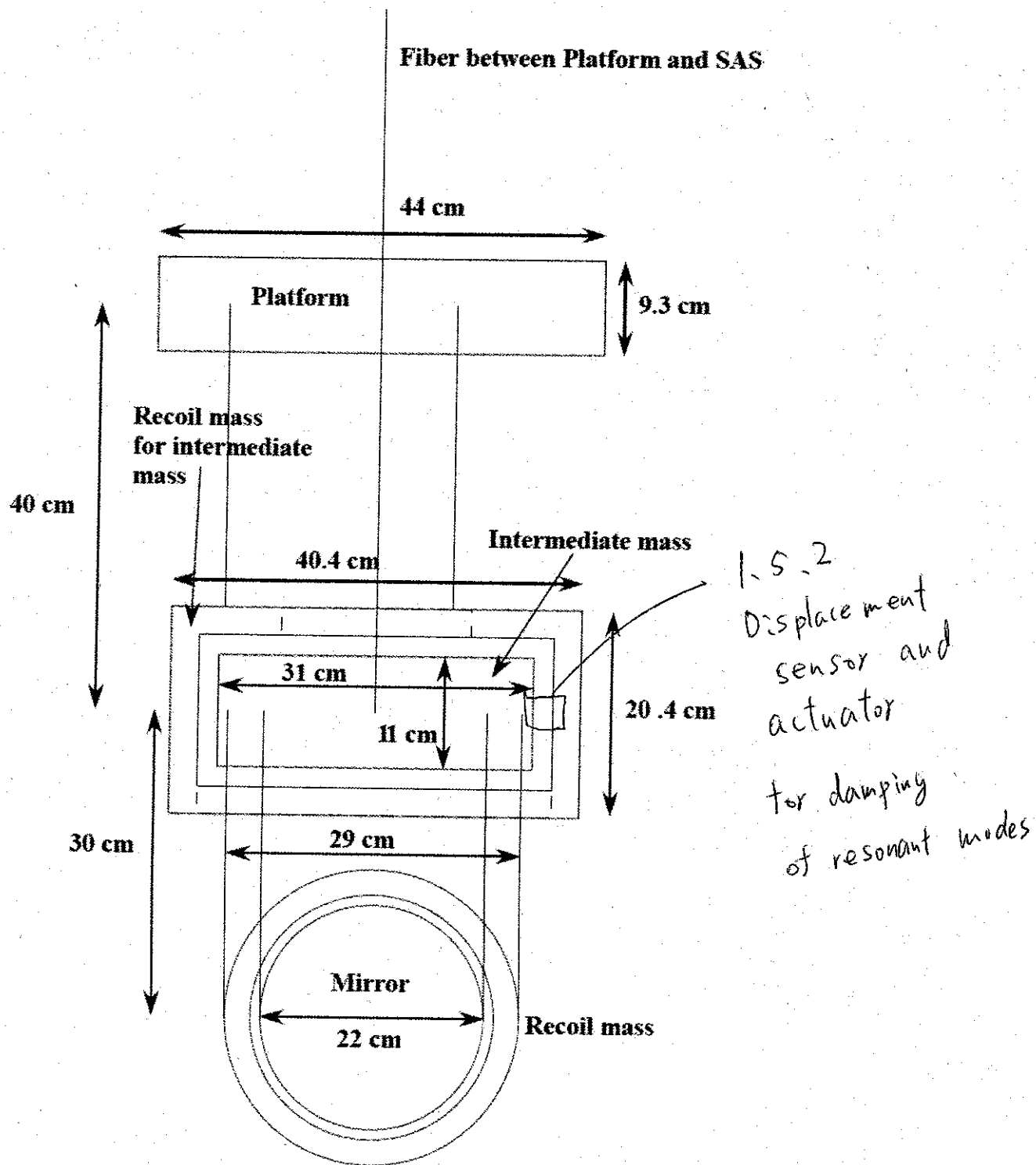


Figure 1: Schematic view of cryogenic payload (from optical axis)