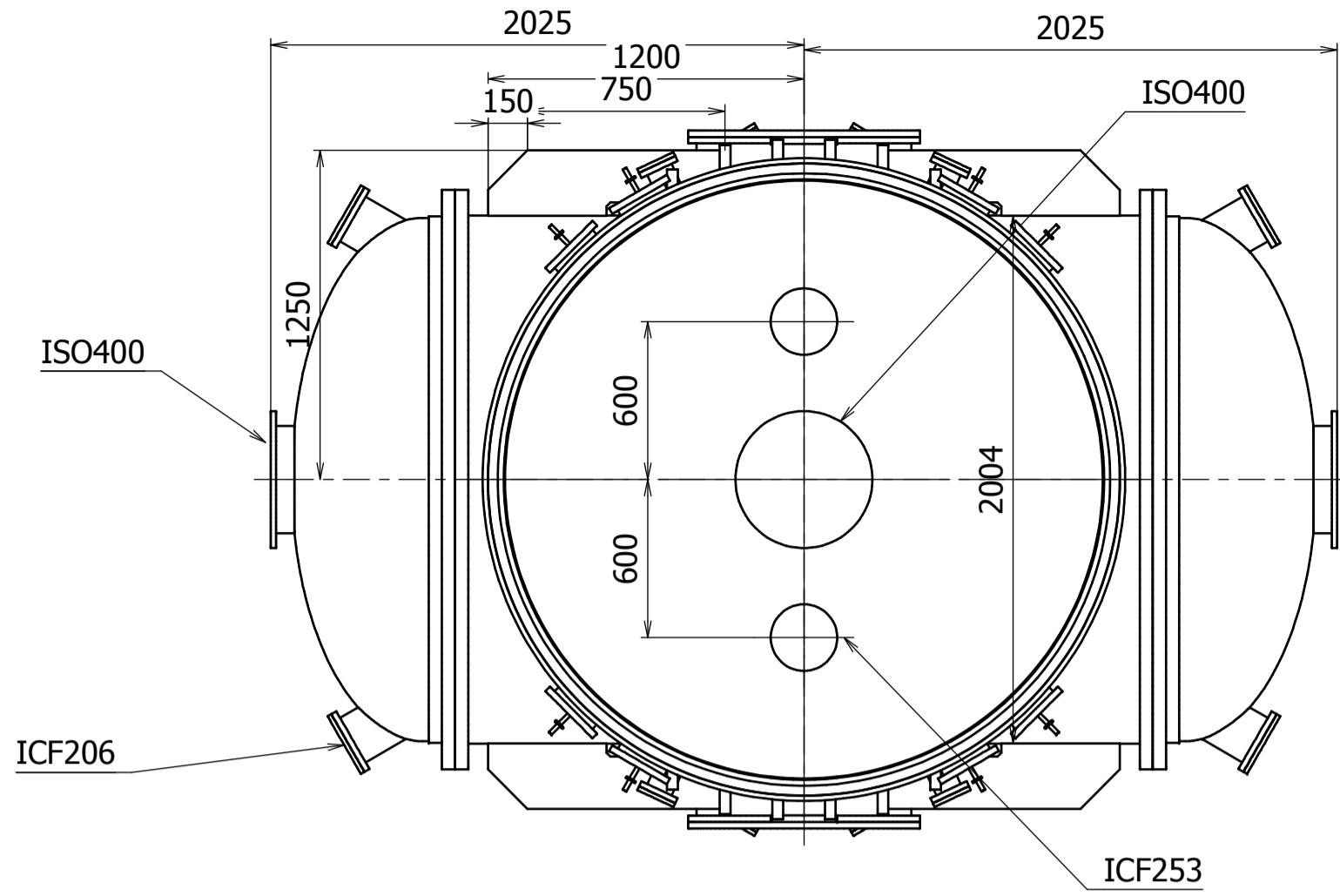
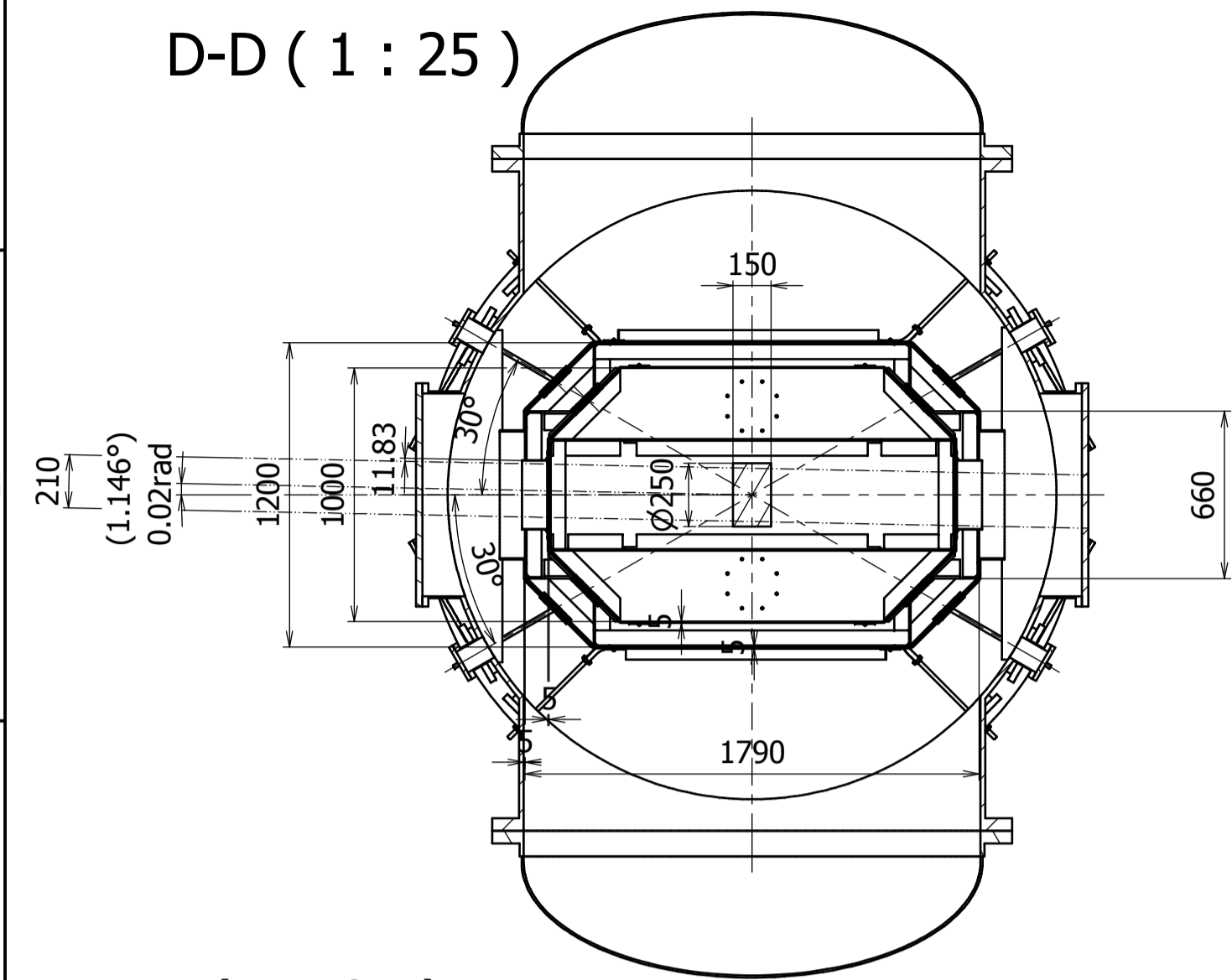
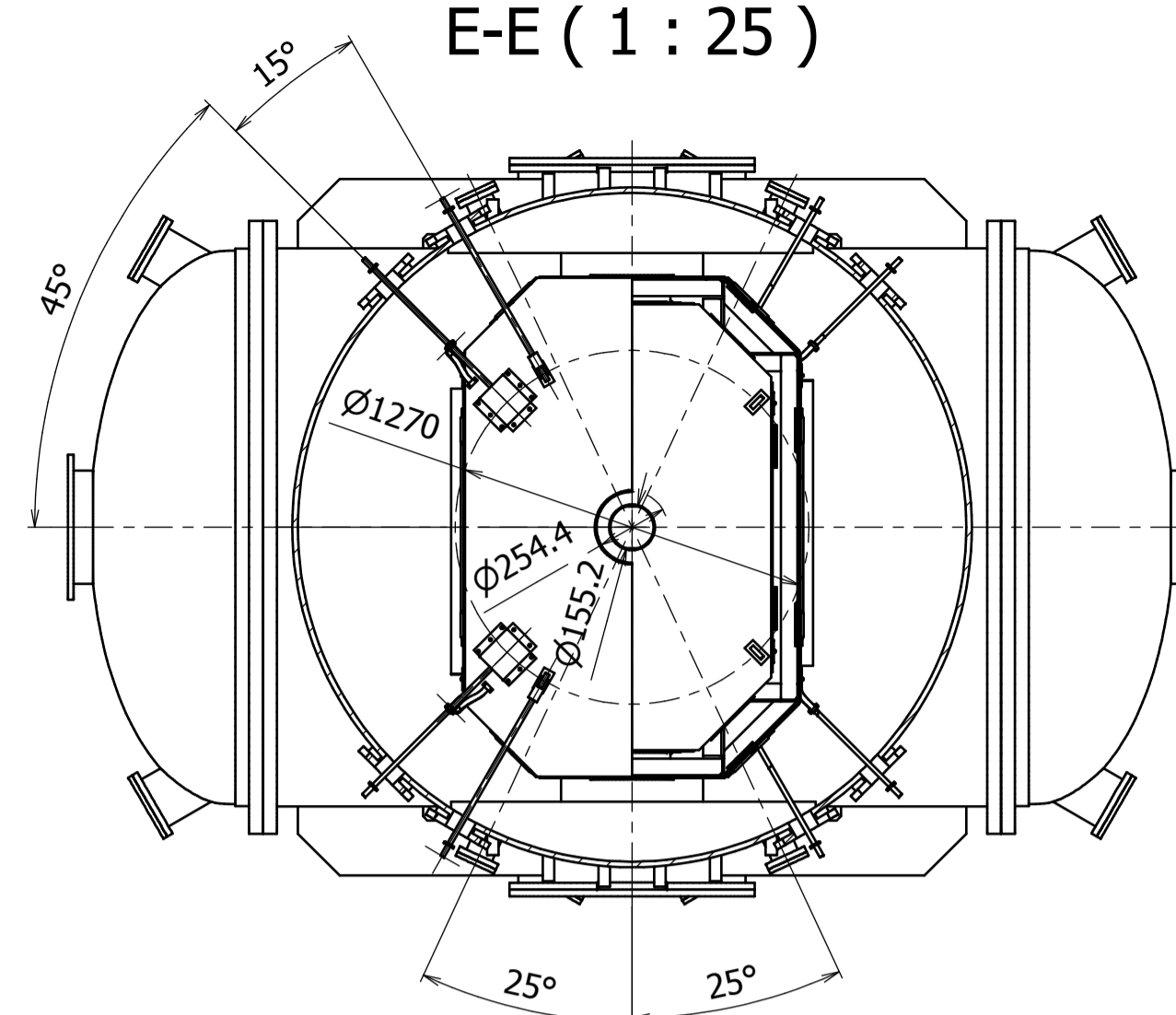


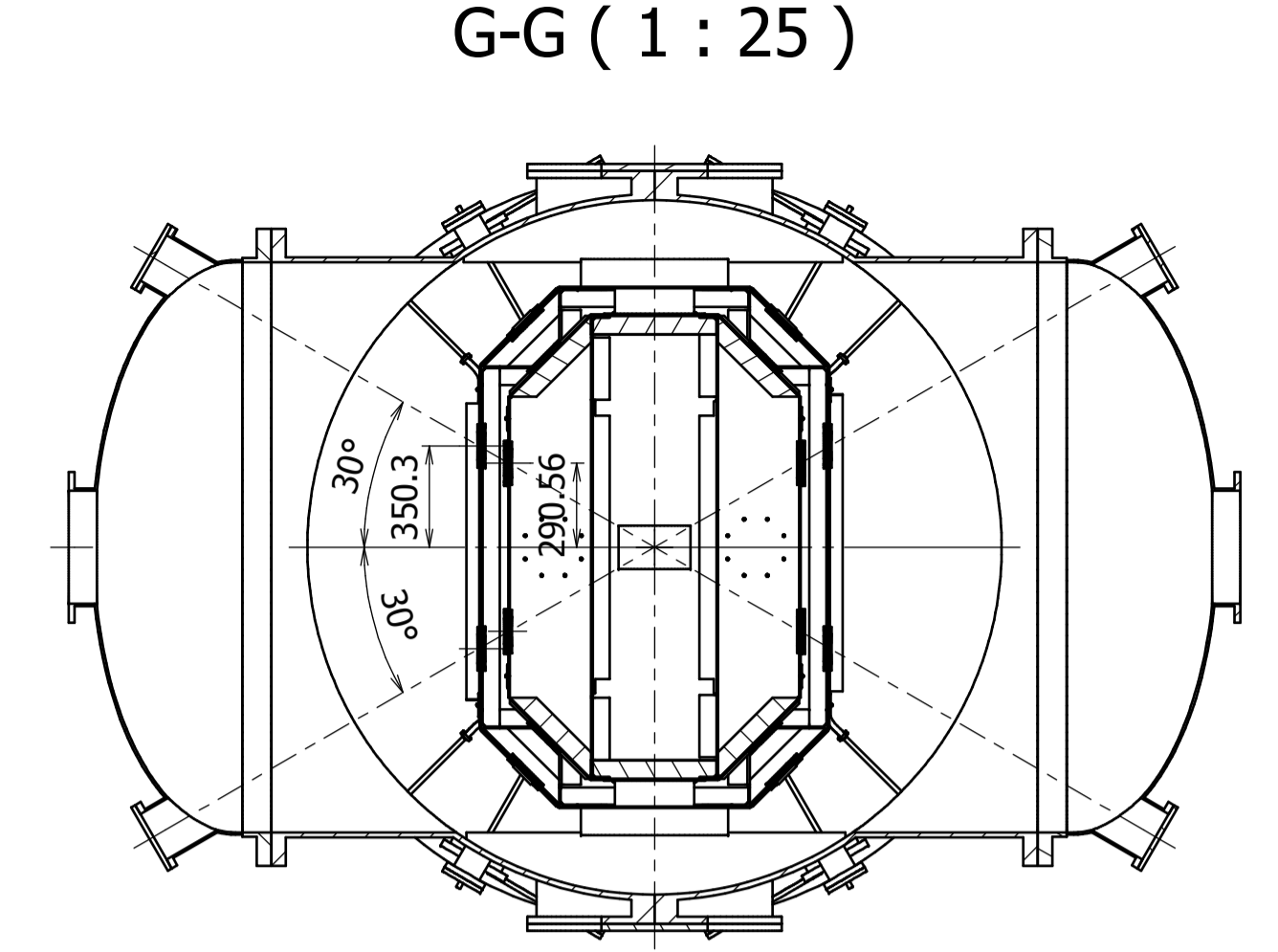
D-D (1 : 25)



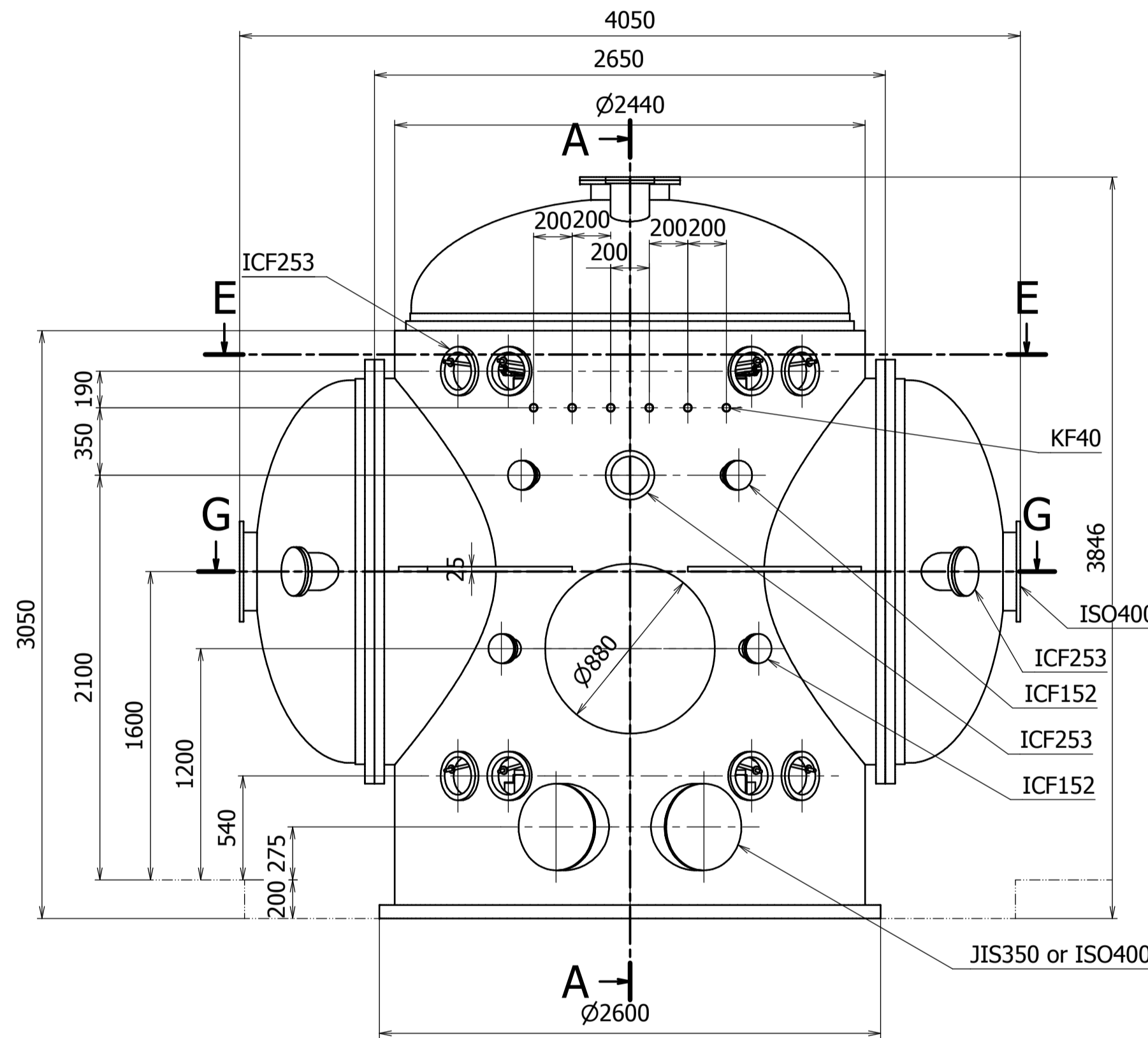
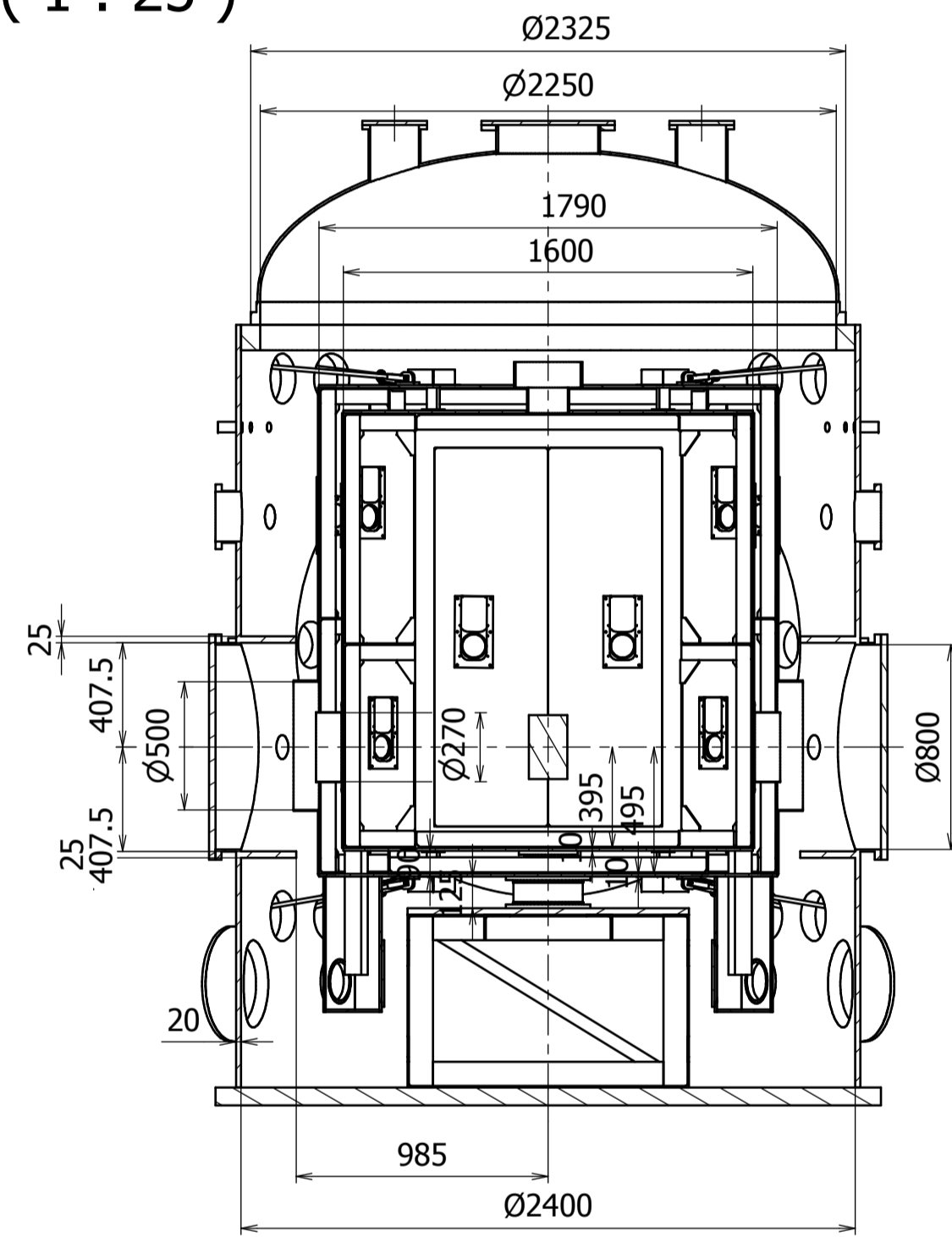
E-E (1 : 25)



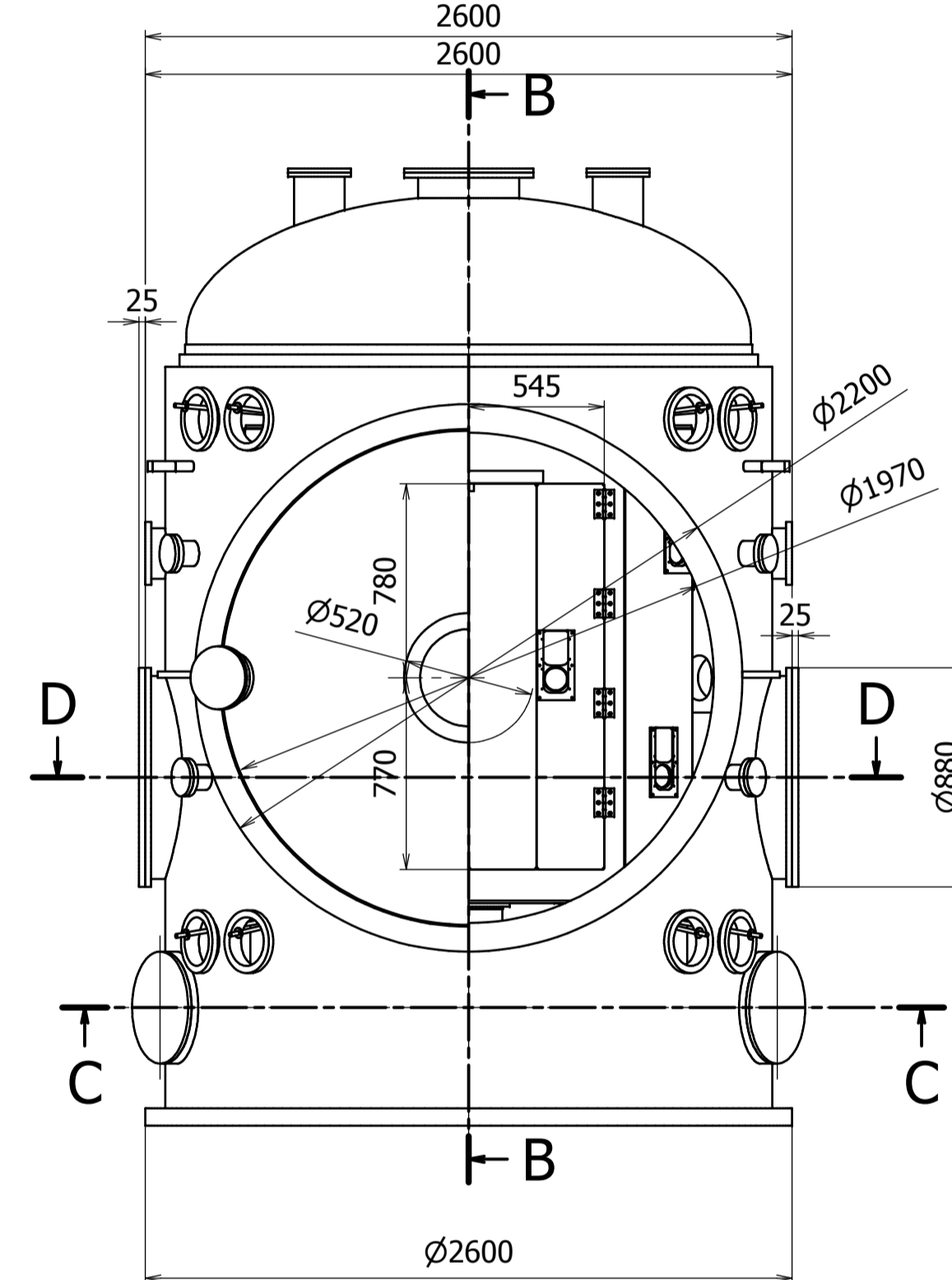
G-G (1 : 25)



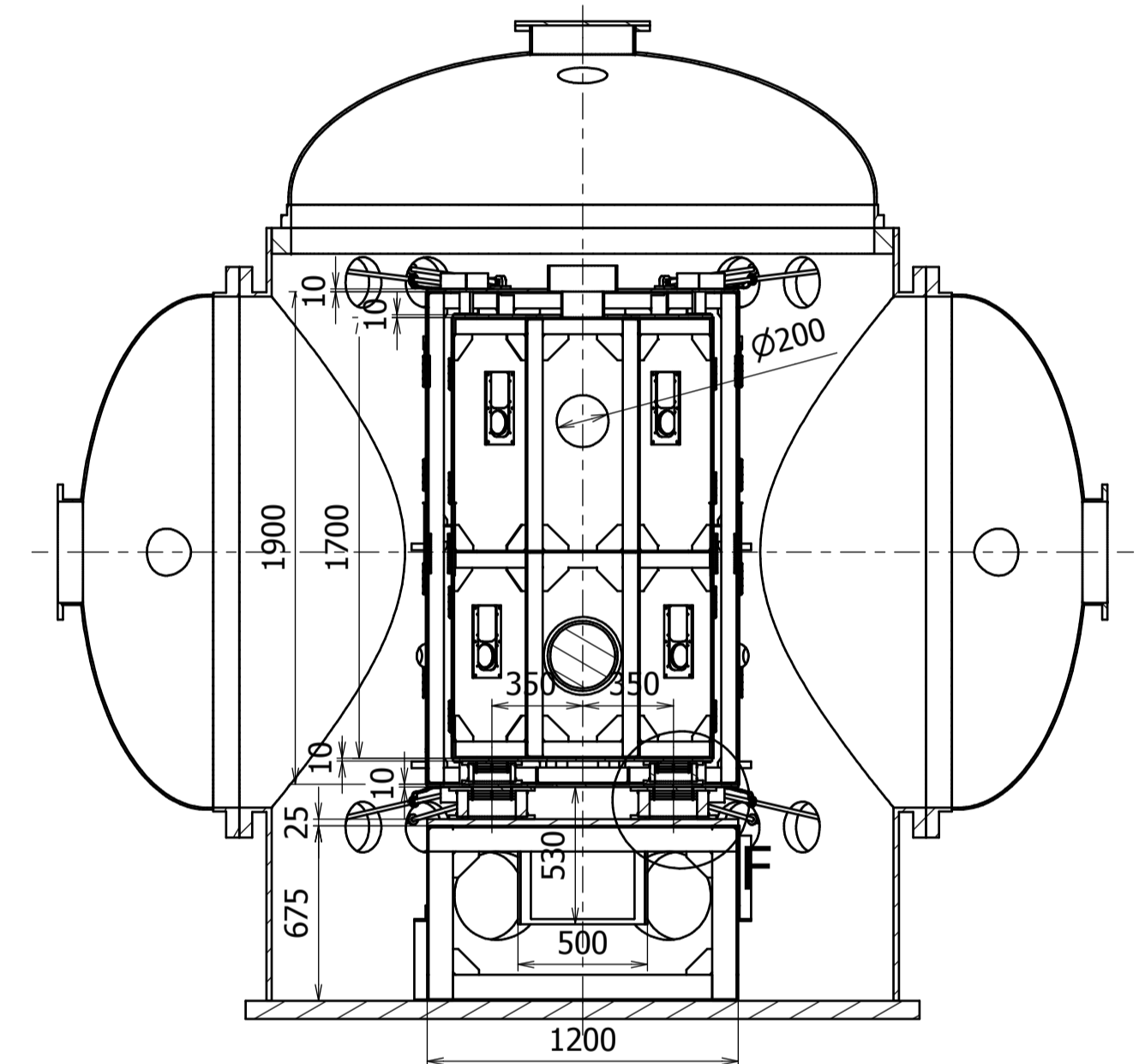
A-A (1 : 25)



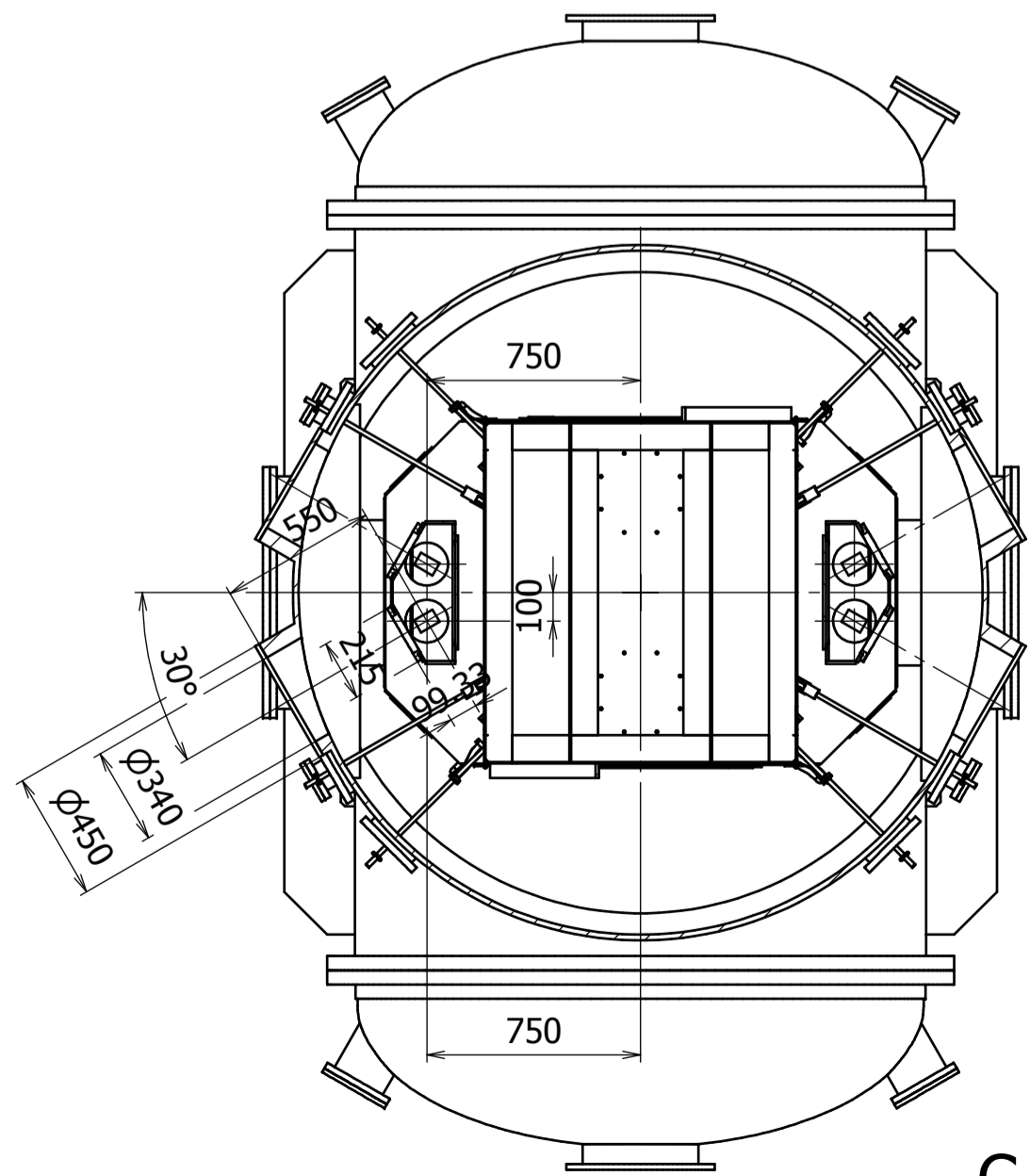
B-B (1 : 25)



F (1 : 10)



C-C (1 : 25)



Cryostat外観

輻射シールド

内側輻射シールド

部品表						
項目	項目数	部品番号	説明	材料	質量	
01	1	RadShield01			960.81	
03	1	SapphireMirror001		Glass	16.05	
04	1	Chamber_01_1			10019.81	
改正		番号	名称	材質	数量	備考
改正1	2011/06/30		設計 製図 検査 承認 尺度			LCGT用Cryostat
目付付		koike	koike		1 : 25	全体図
	2011/03/23					
高エネルギー加速器研究機構 機械工学センター						1/2 A1