

支持具 追加

Al t=10mm
扉重量: Inner~18x2kg
Outer~24x2kg

組立手順?

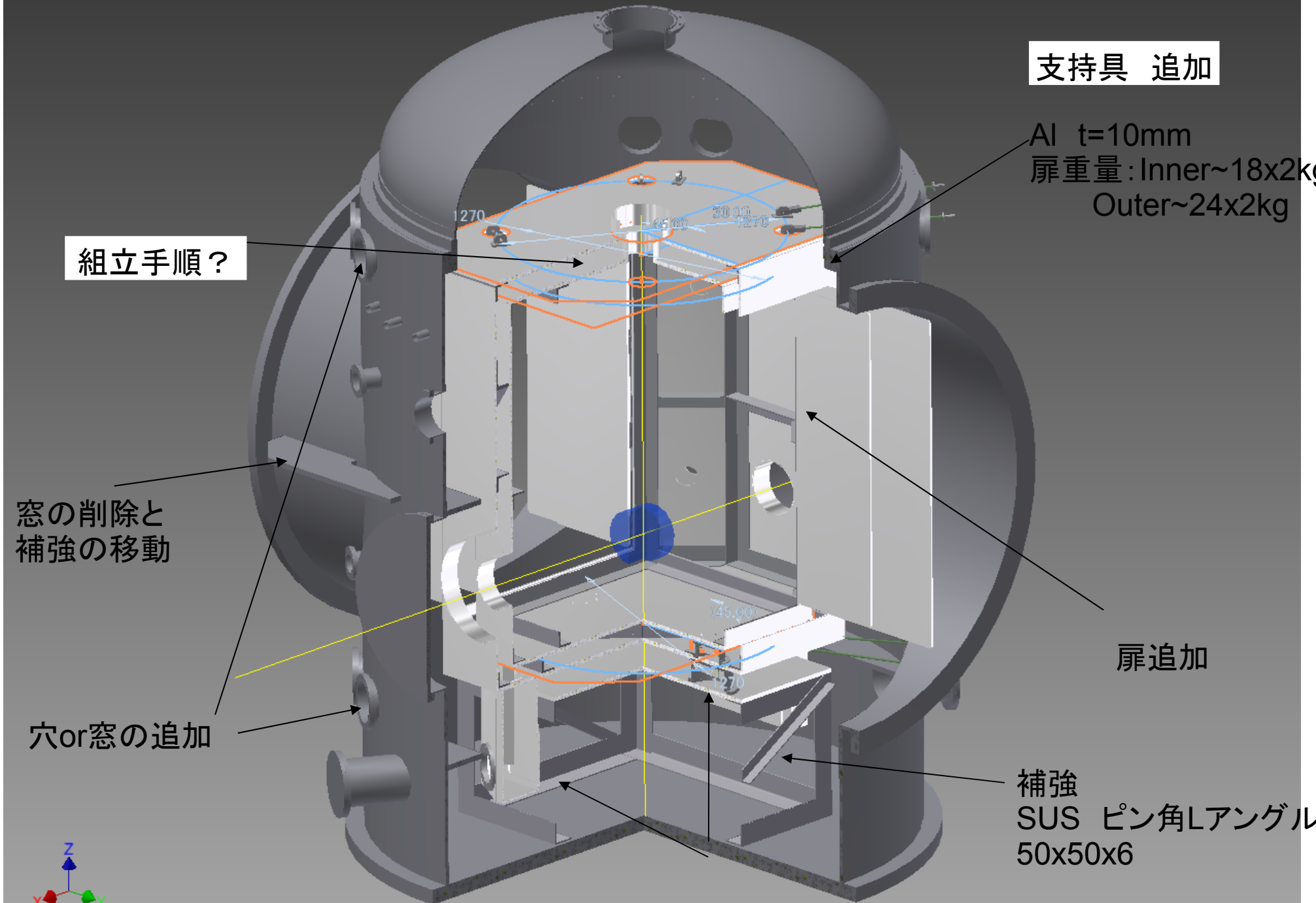
窓の削除と
補強の移動

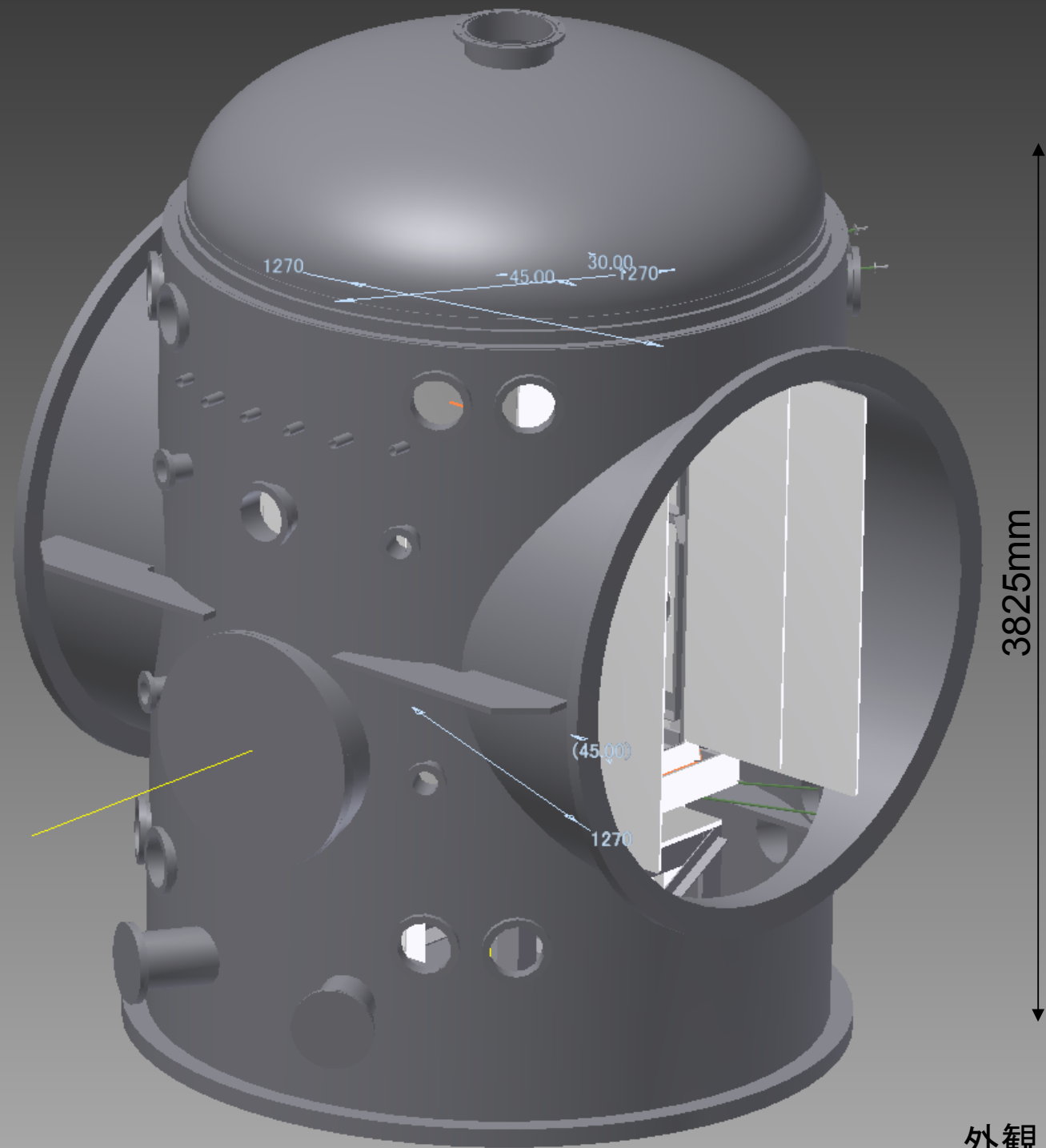
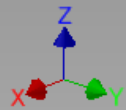
穴or窓の追加

扉追加

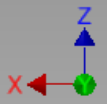
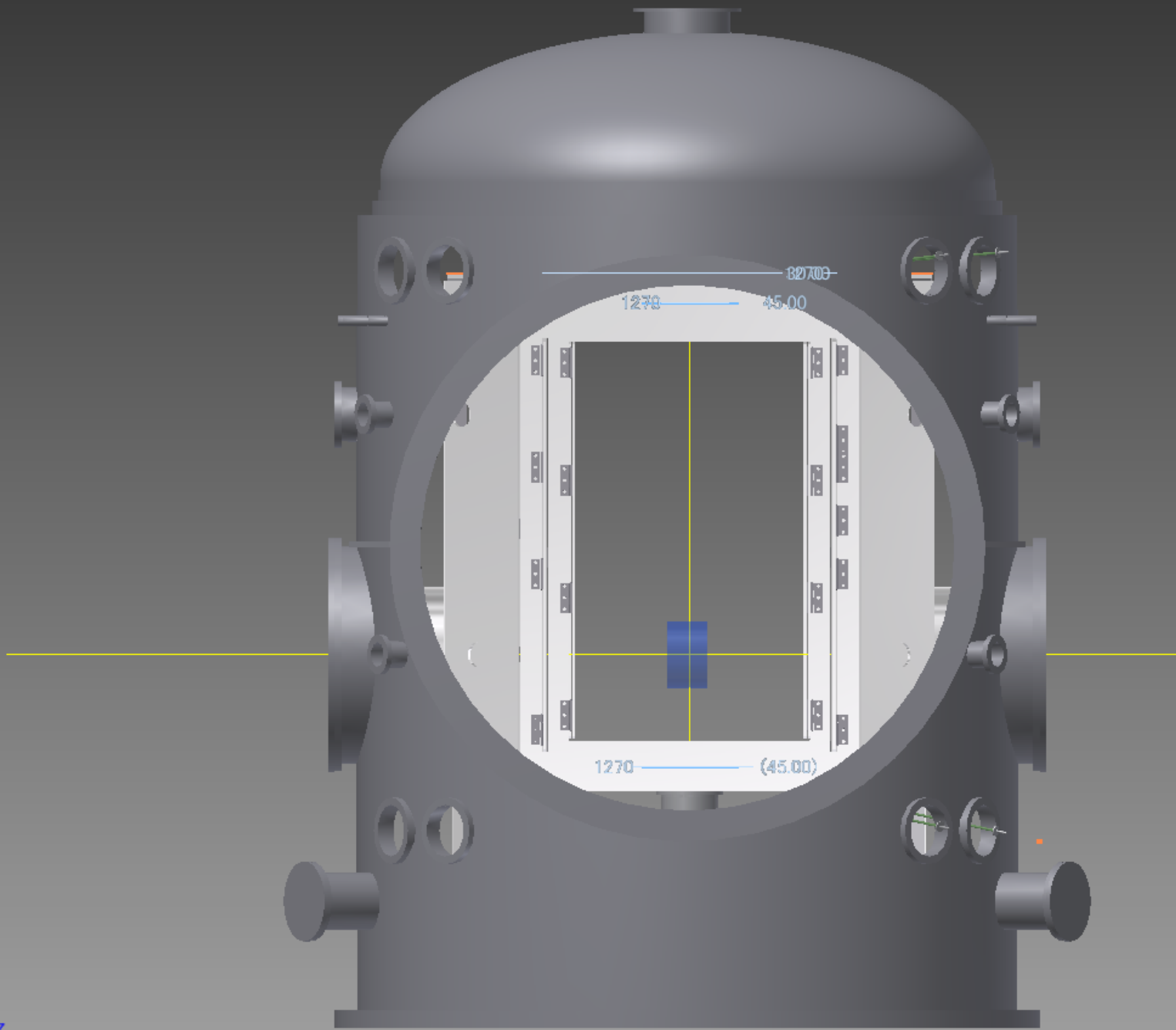
補強
SUS ピン角Lアングル
50x50x6

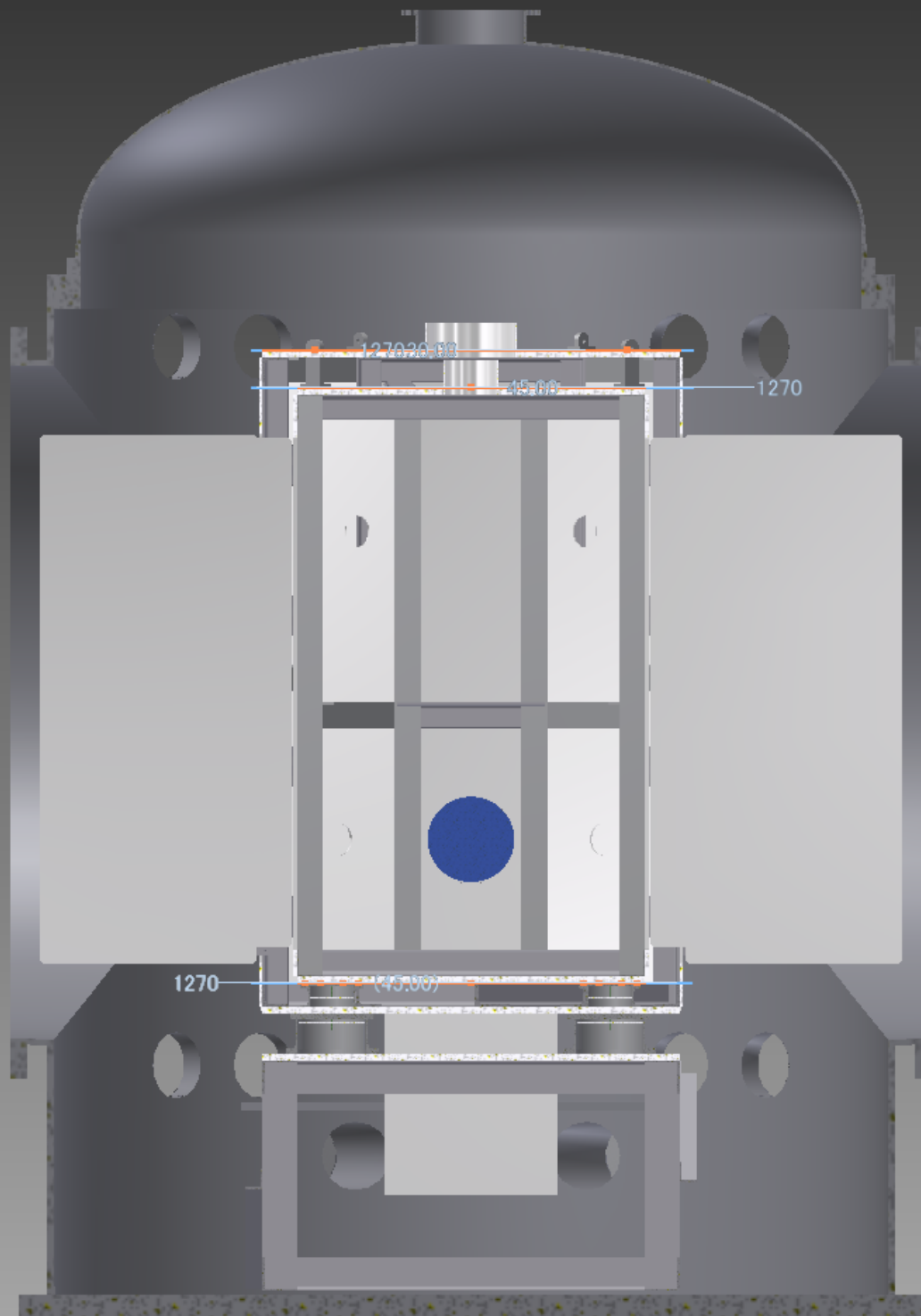
Conductor Pipe形状変更

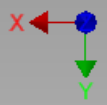
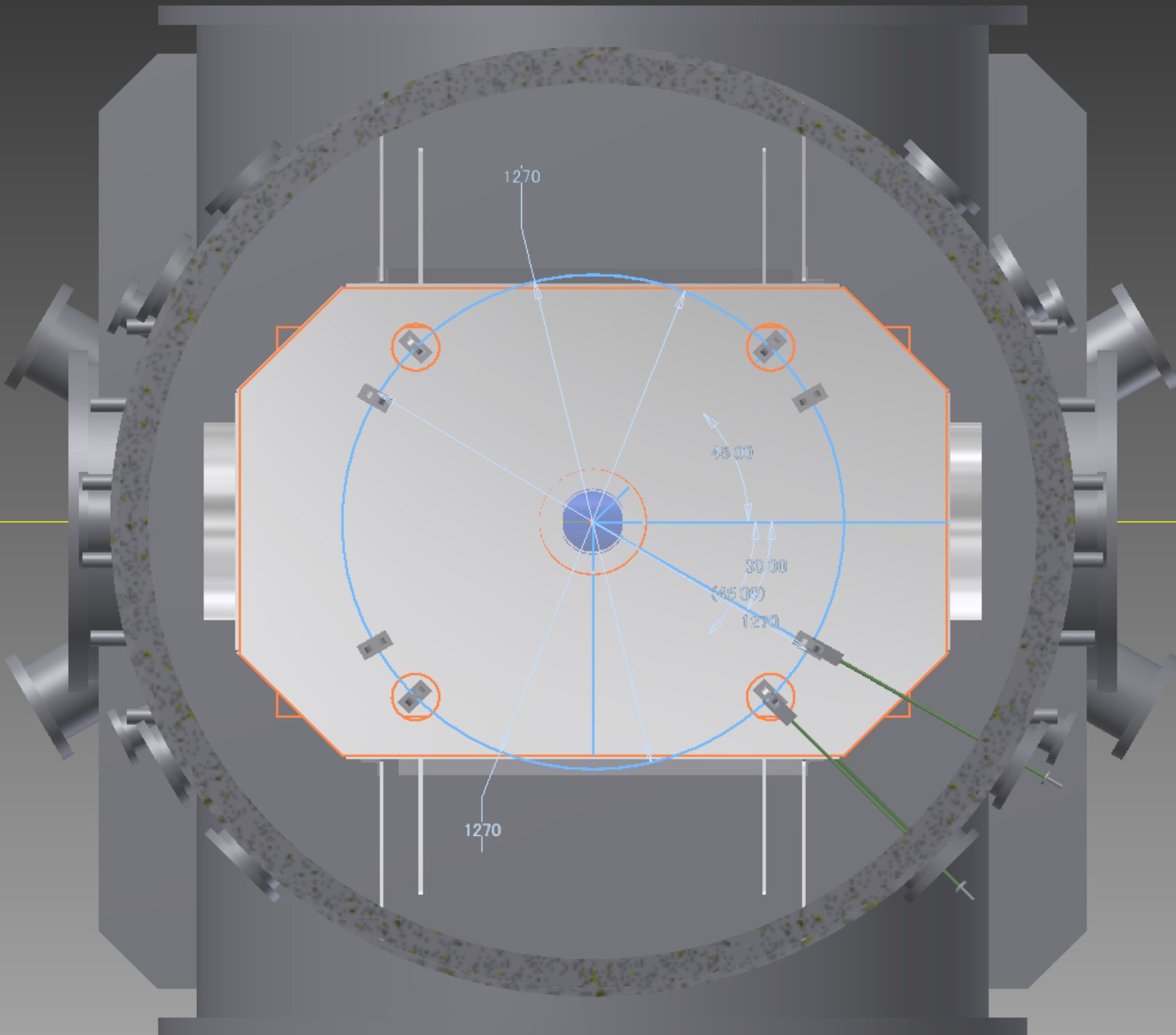


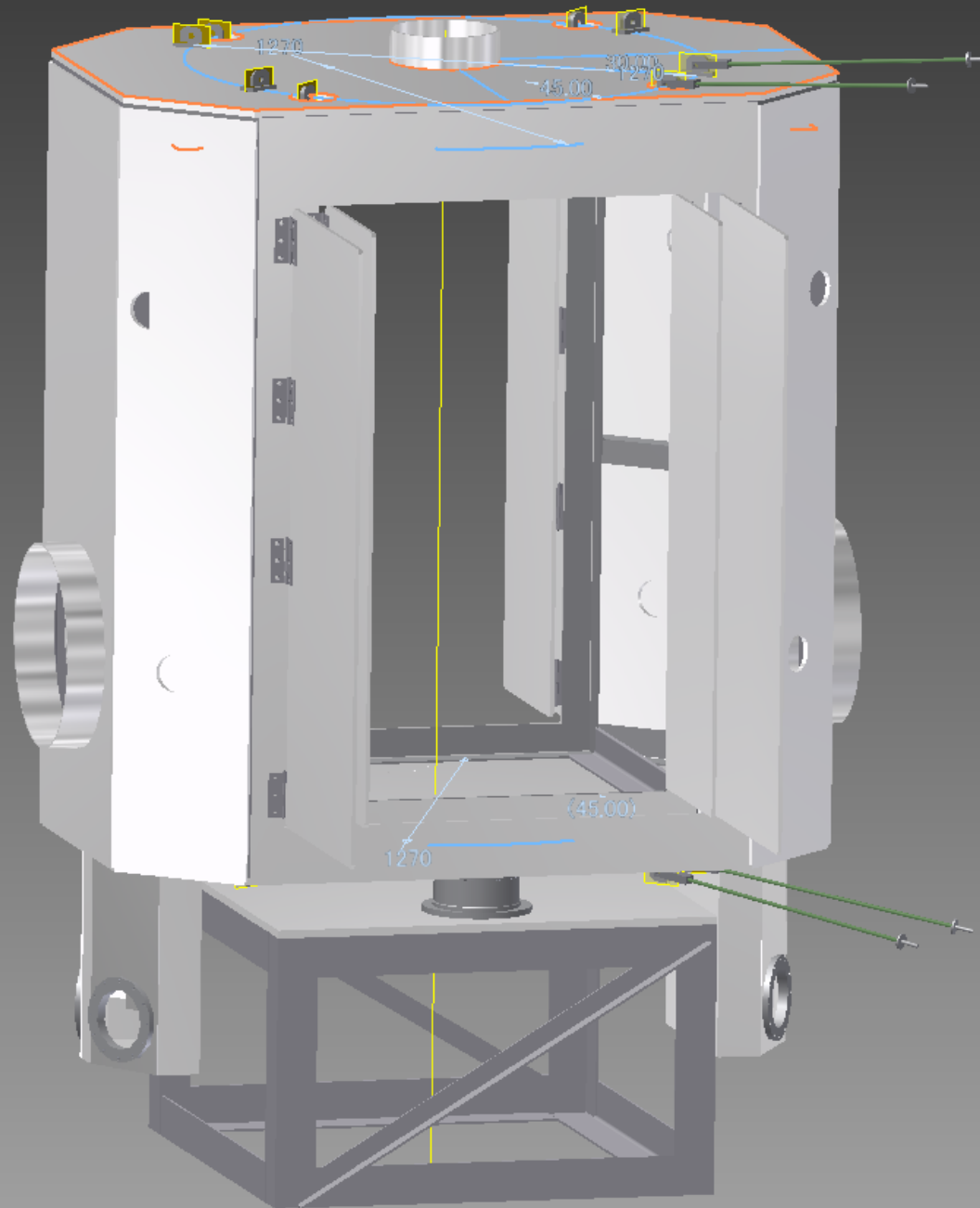
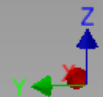


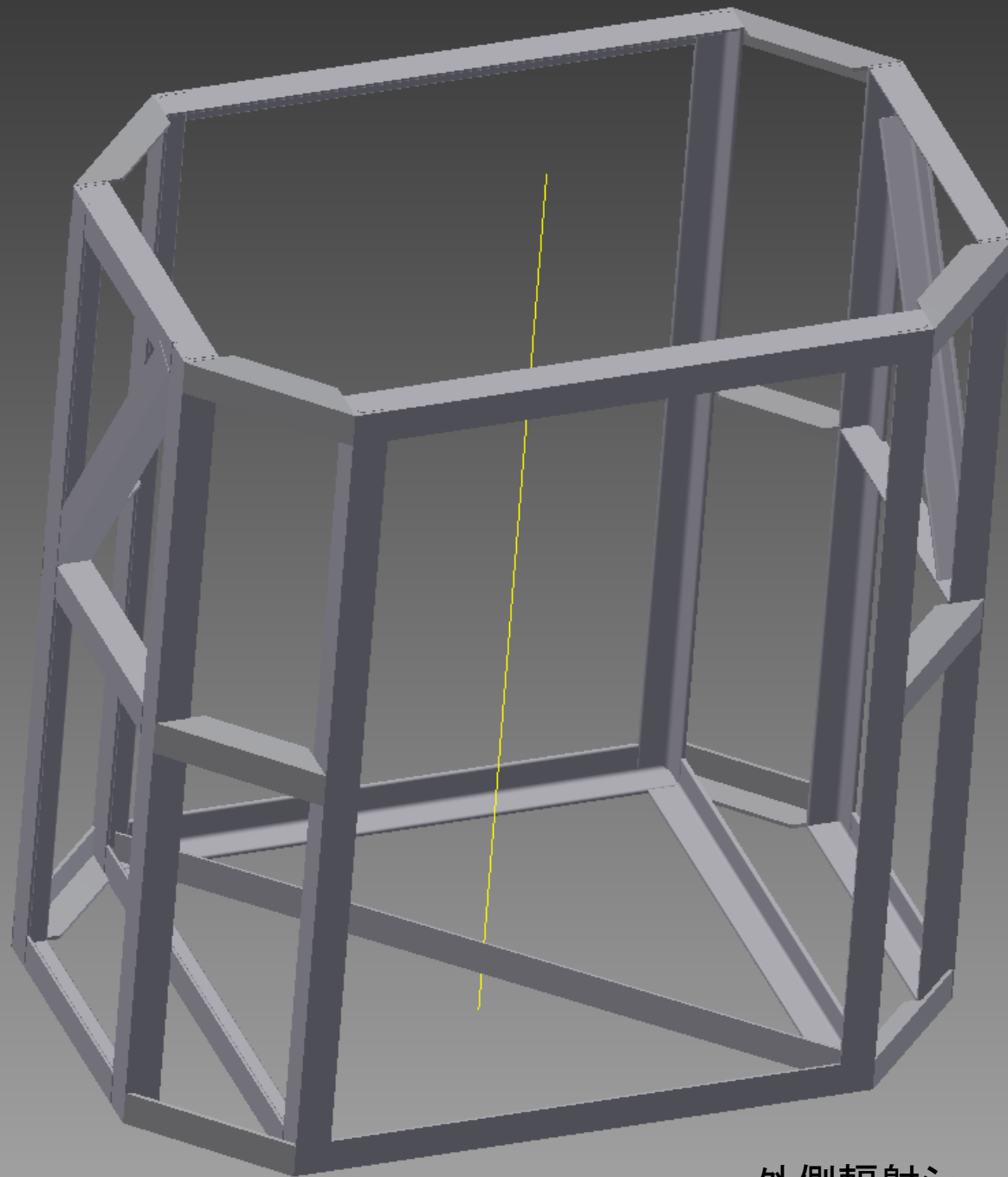
外觀



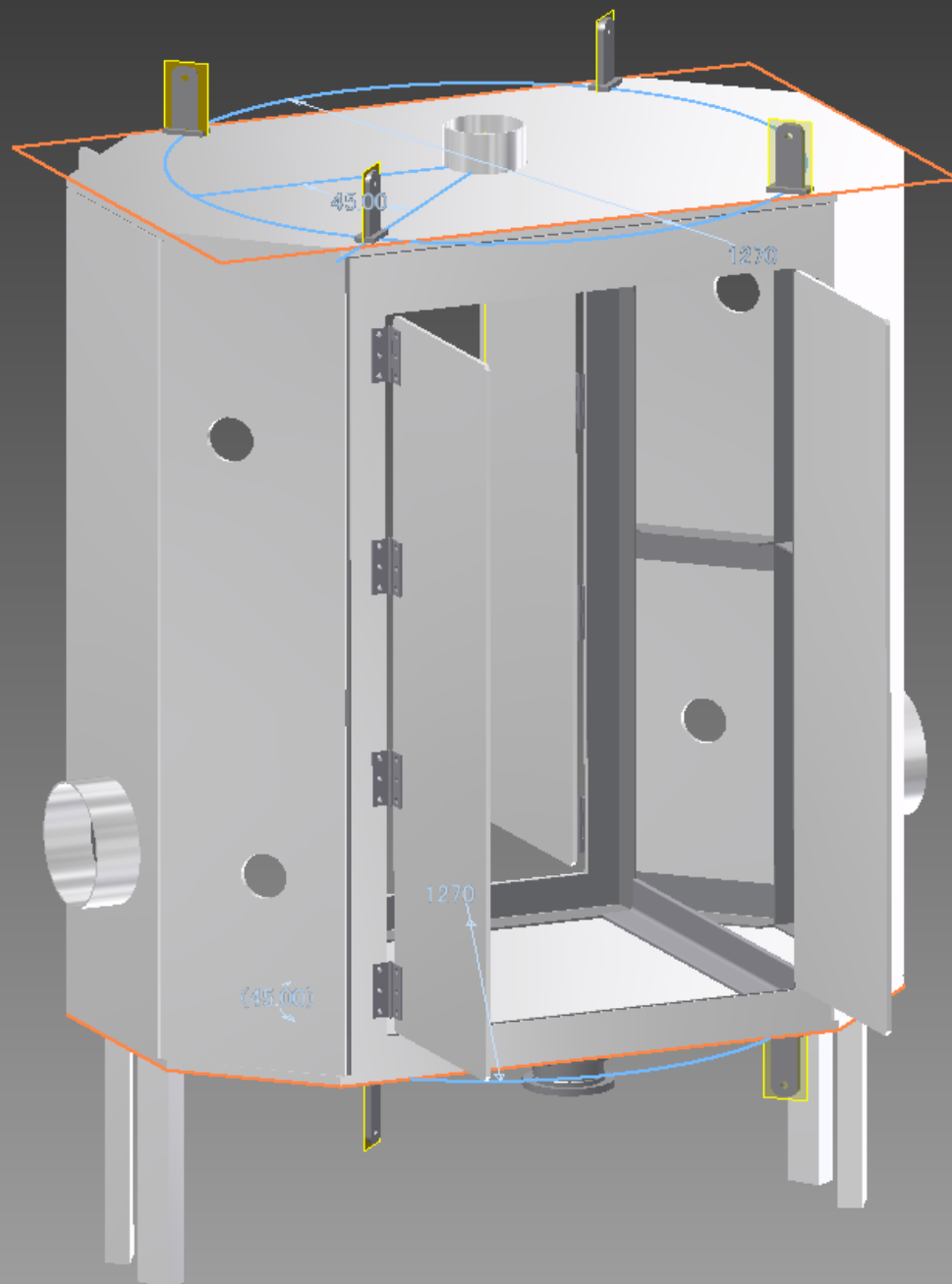




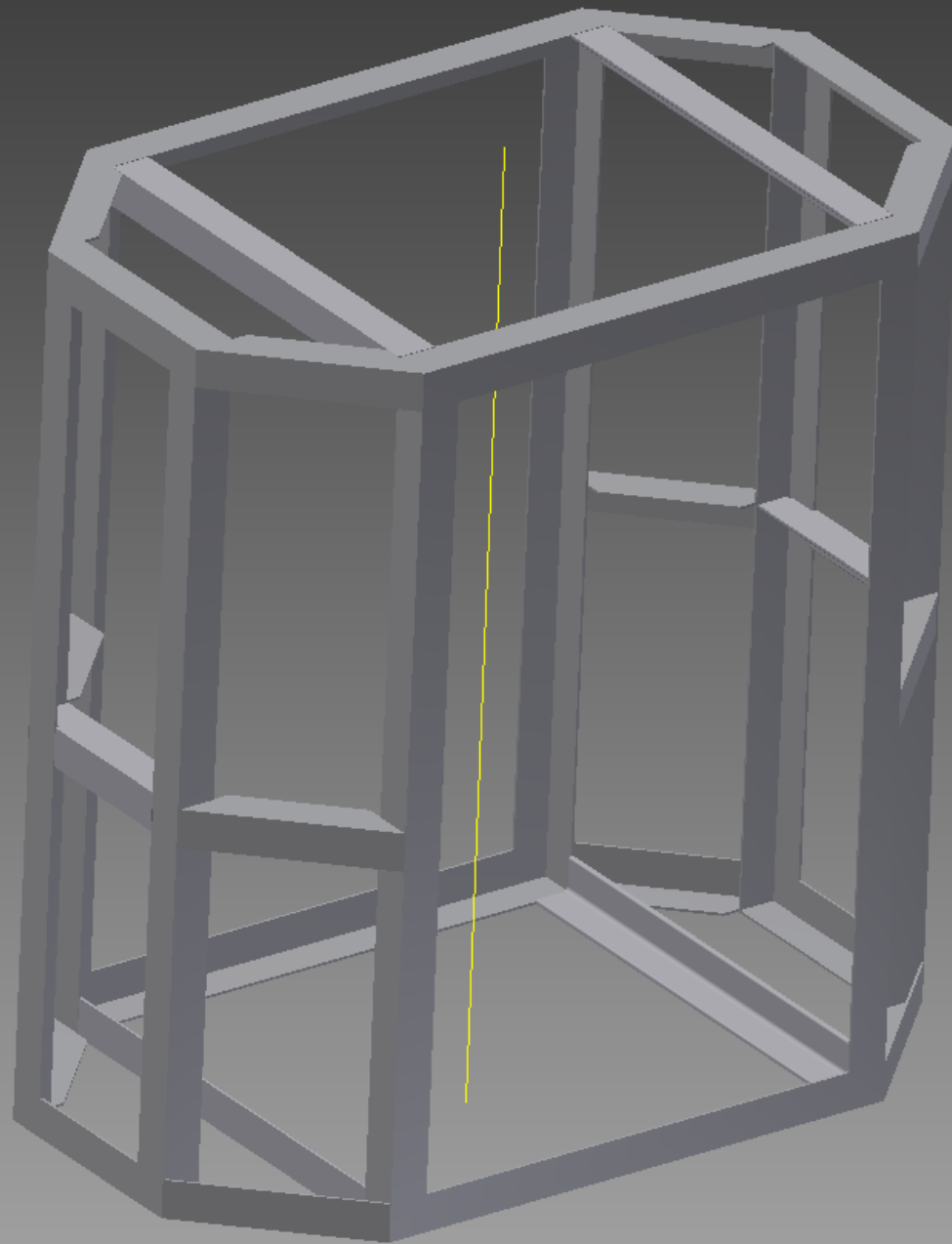




外側輻射シールドフレーム



内側輻射シールド



内側輻射シールドフレーム

