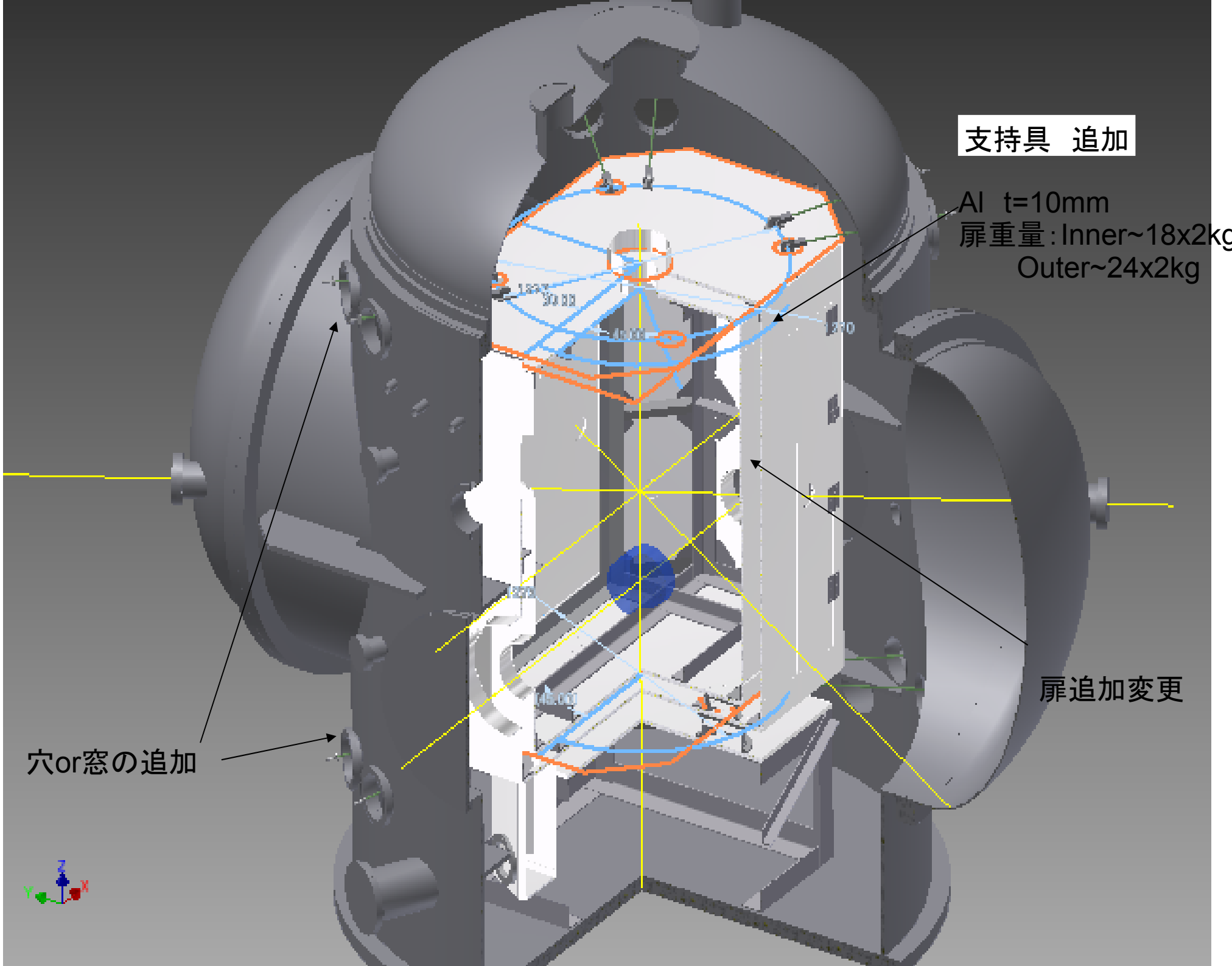
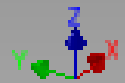


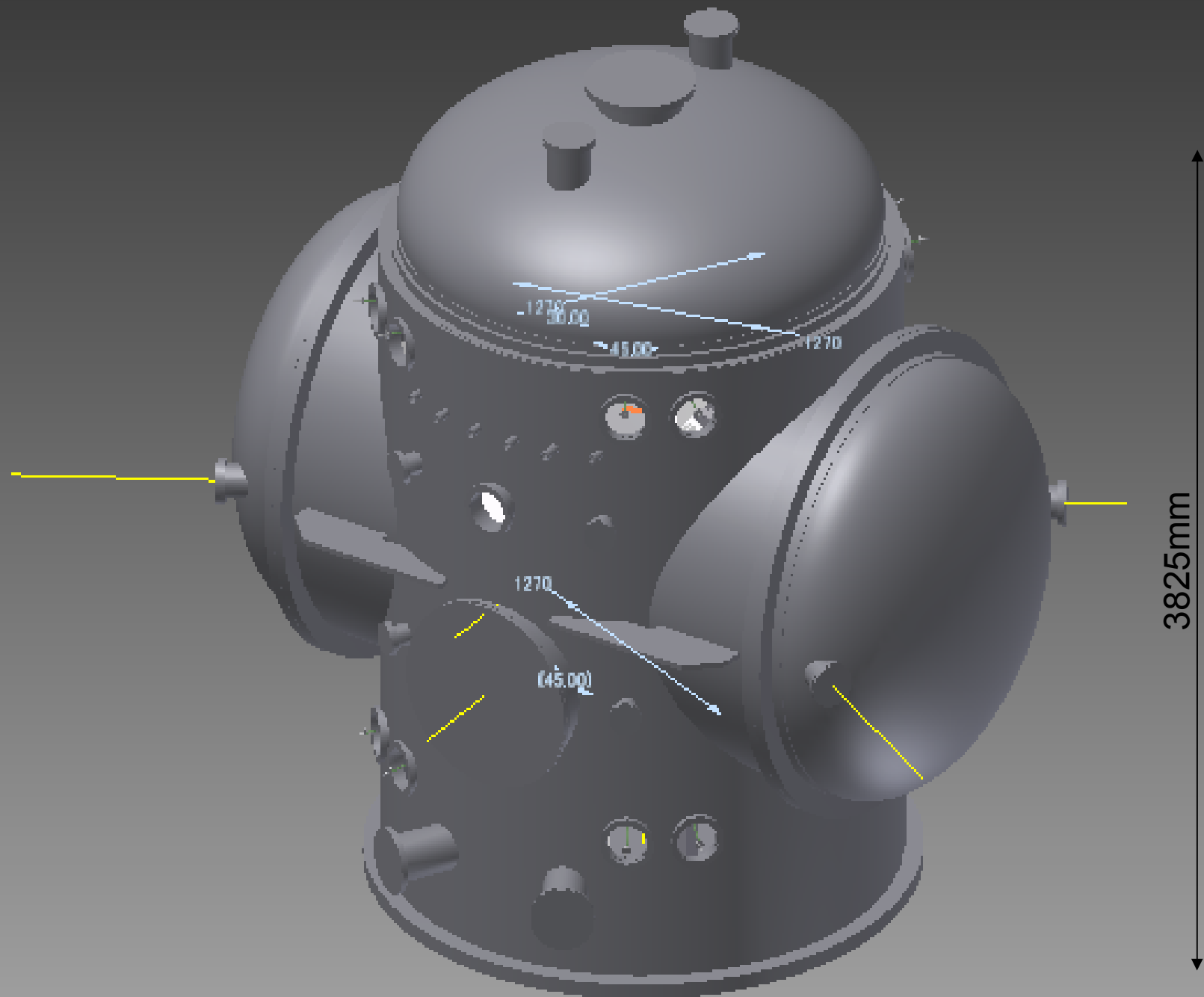
支持具 追加

Al t=10mm
扉重量: Inner~18x2kg
Outer~24x2kg

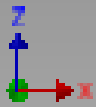
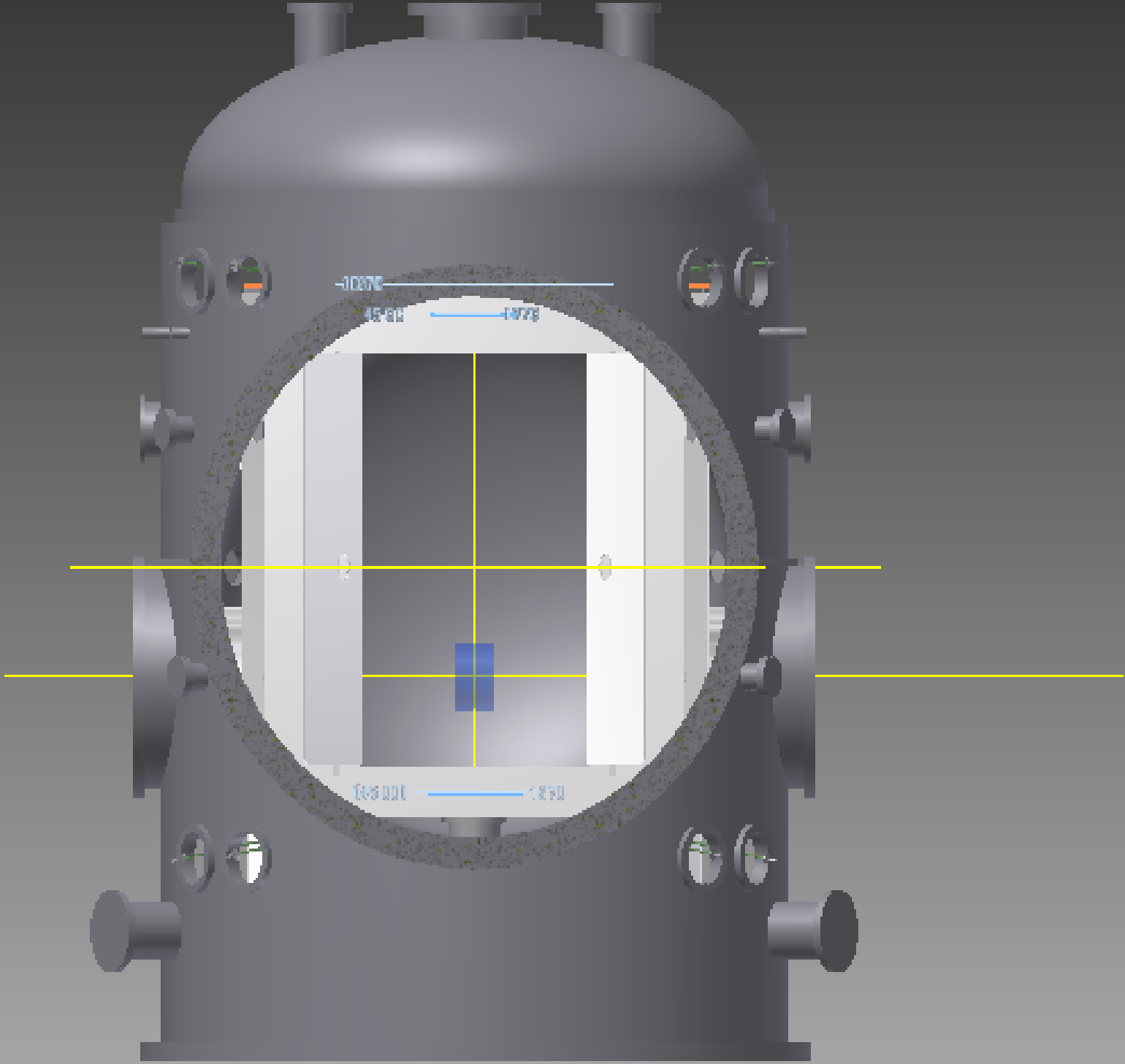
扉追加変更

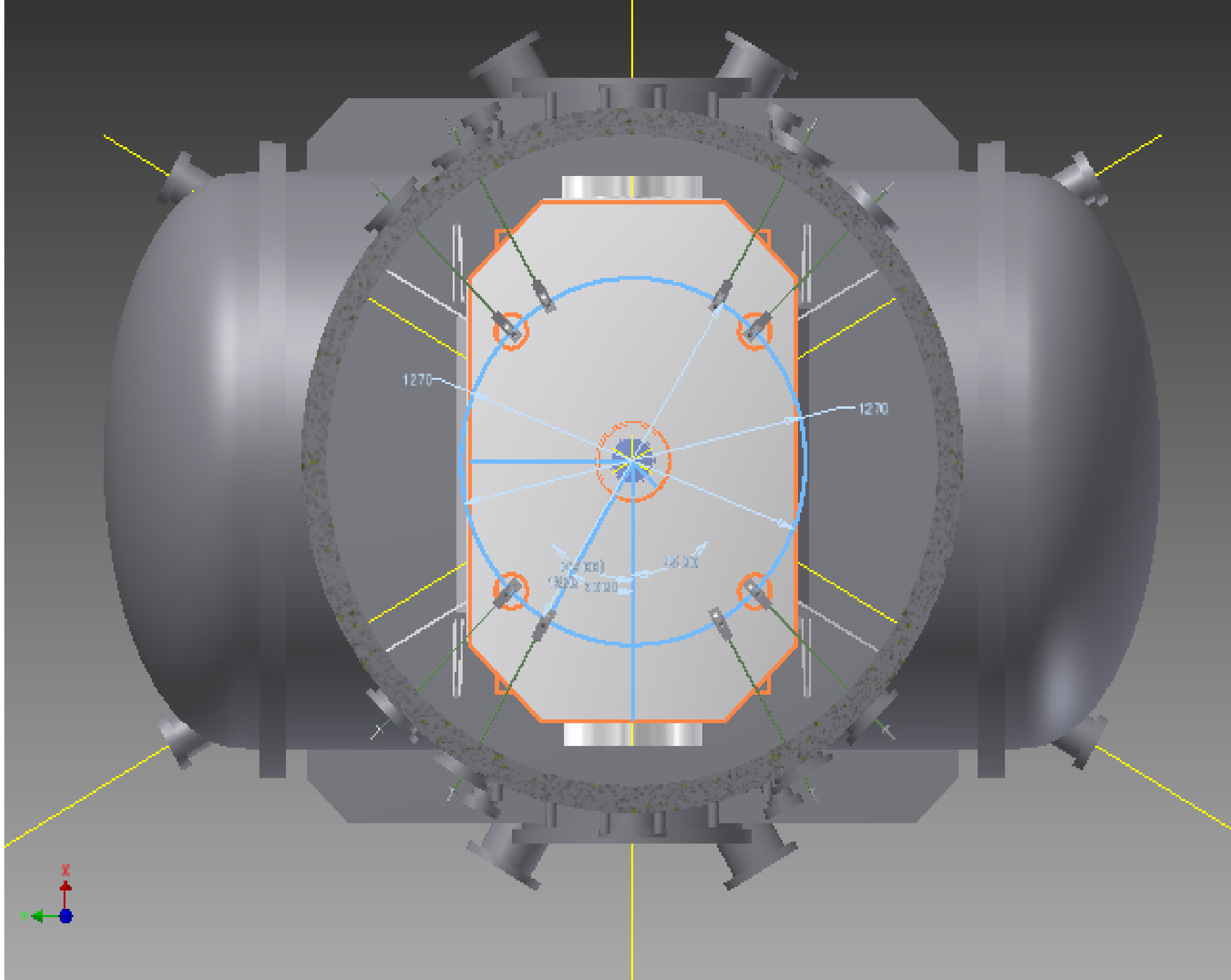
穴or窓の追加





外觀

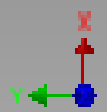


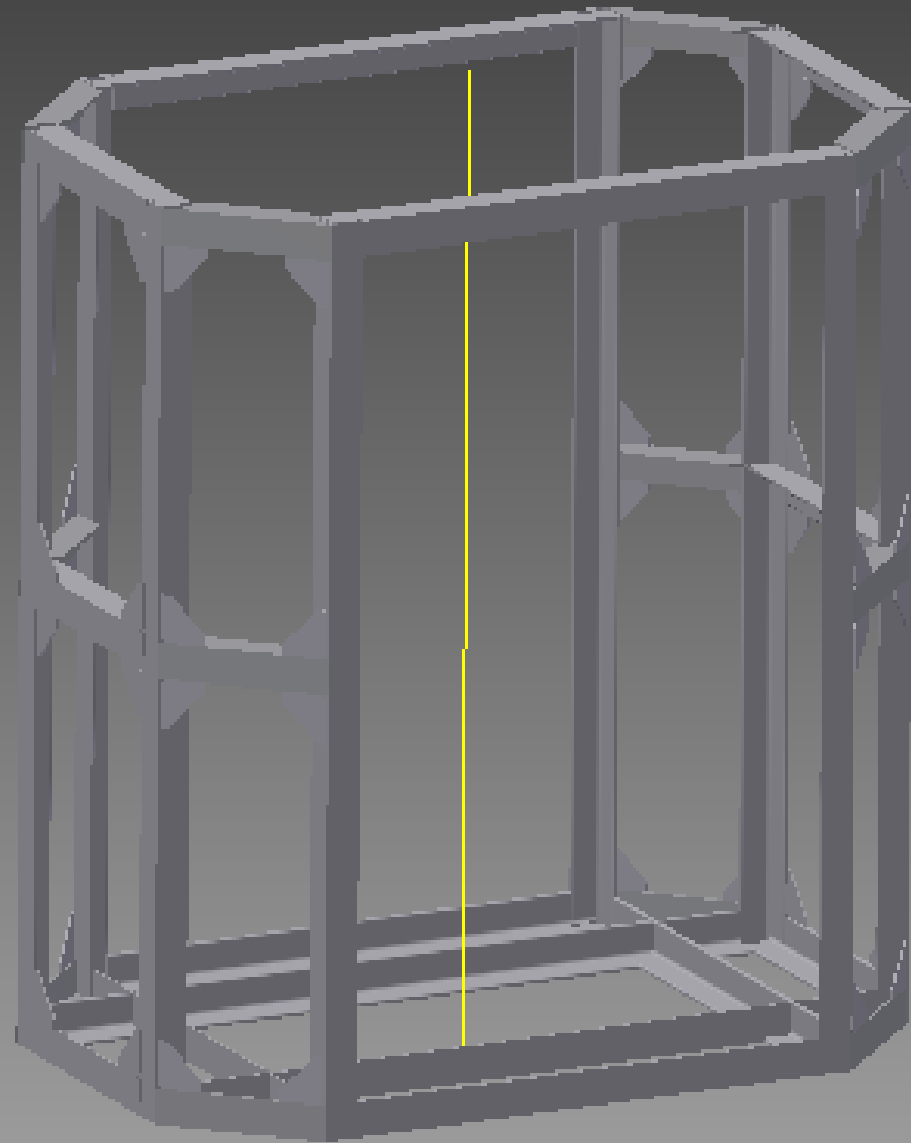


1270

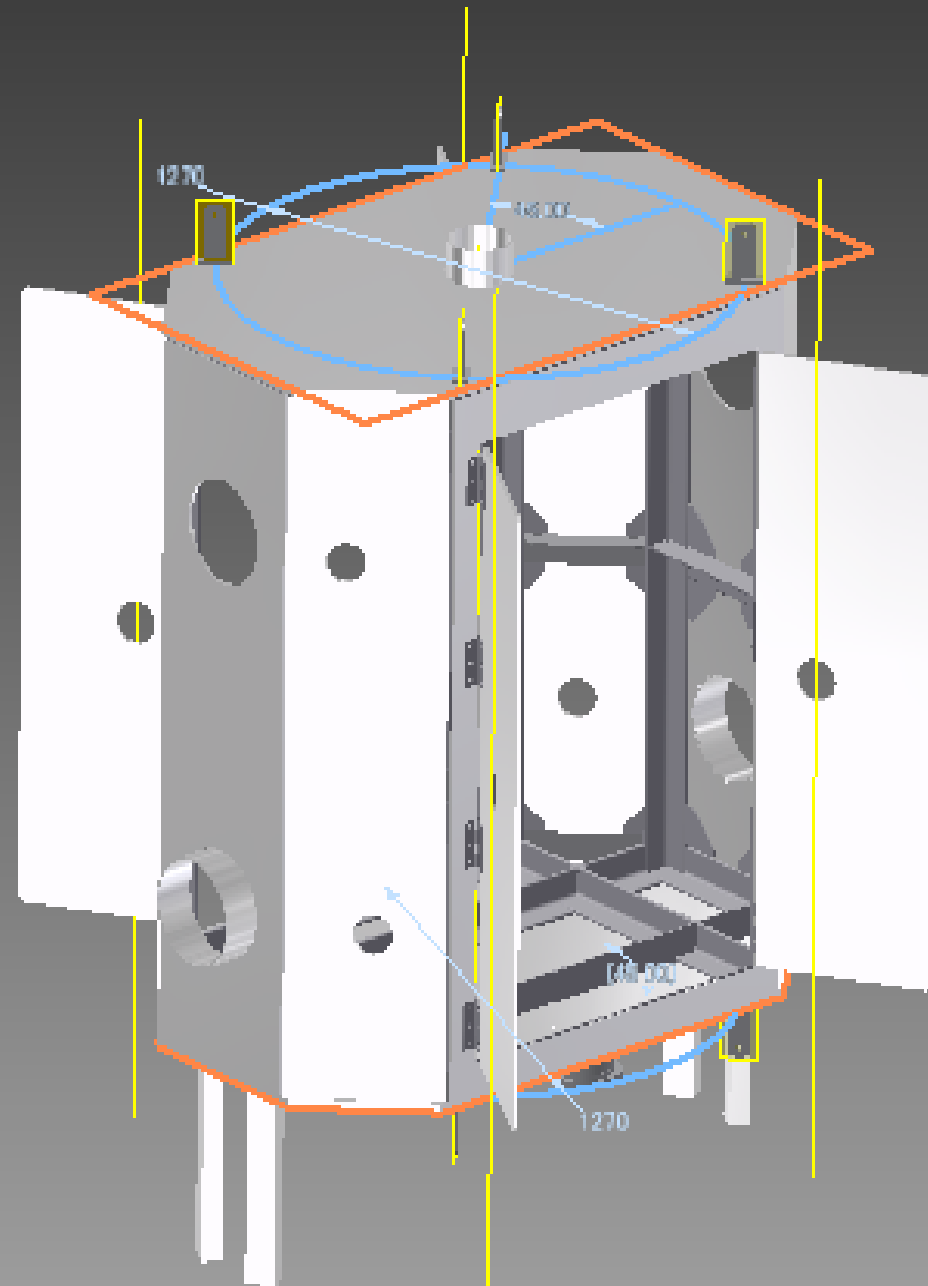
1270

10000
18000

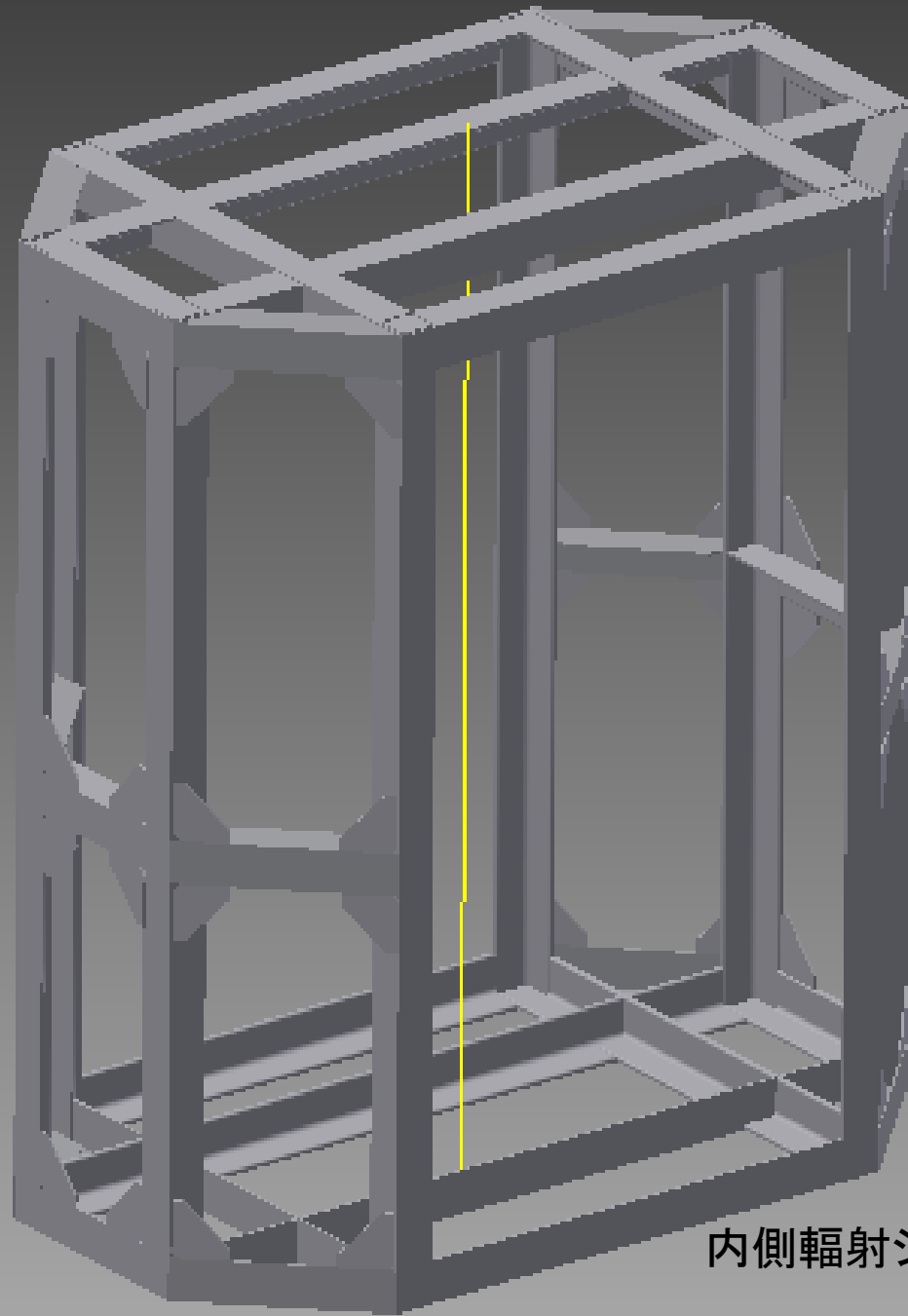




外側輻射シールドフレーム



内側輻射シールド



内側輻射シールドフレーム

