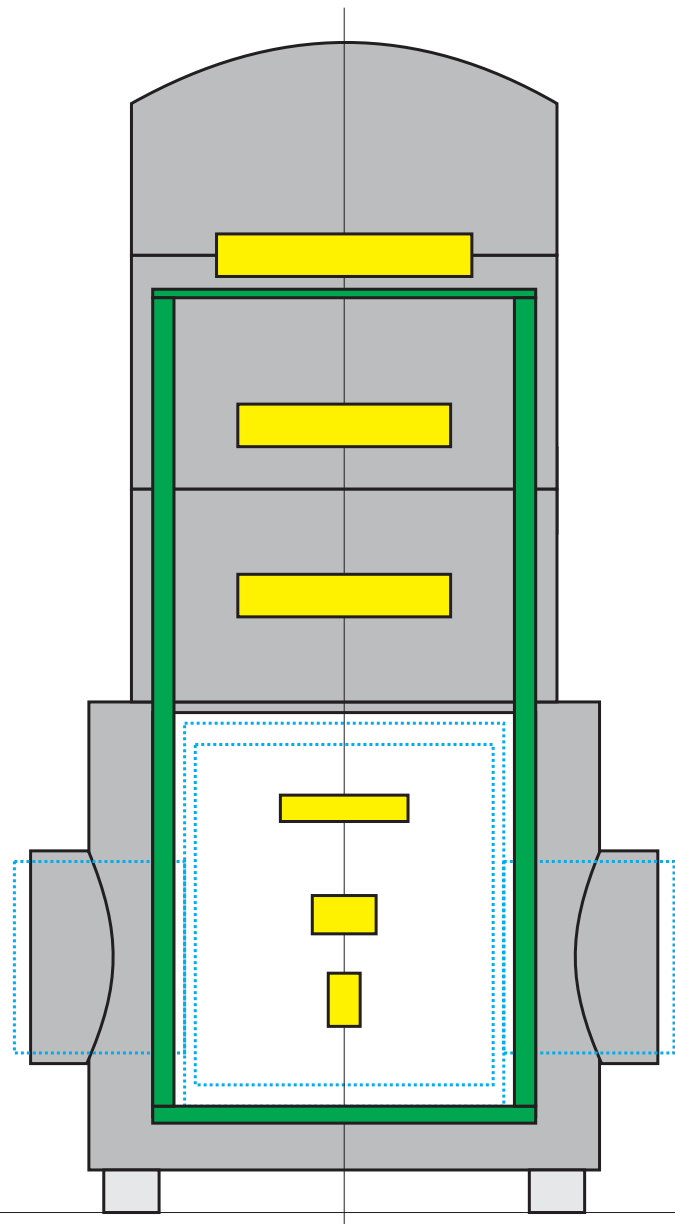
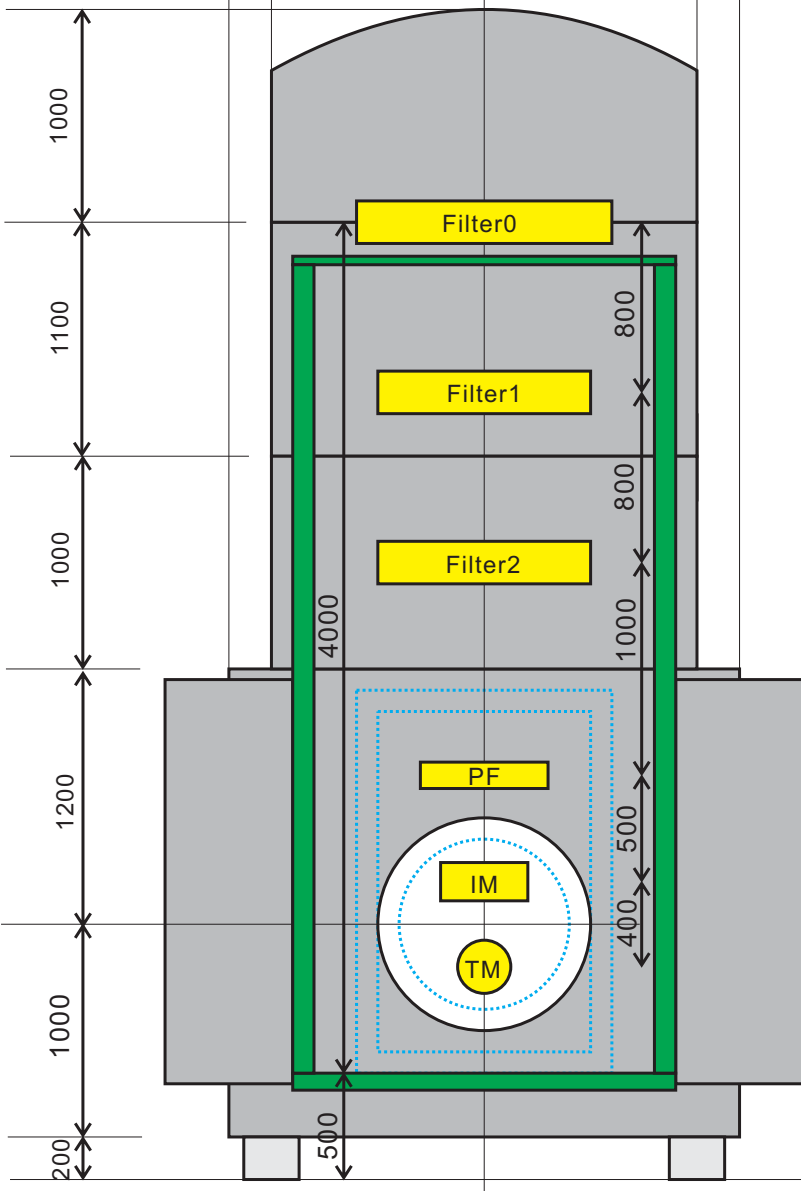
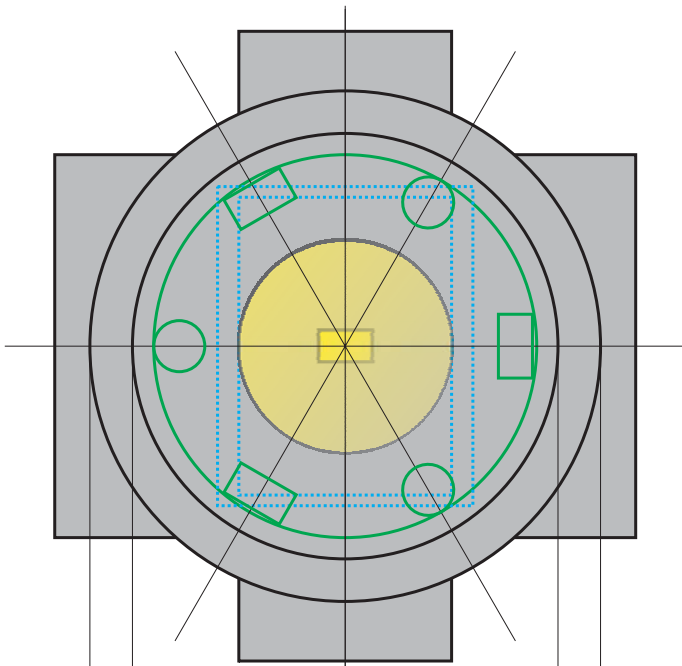
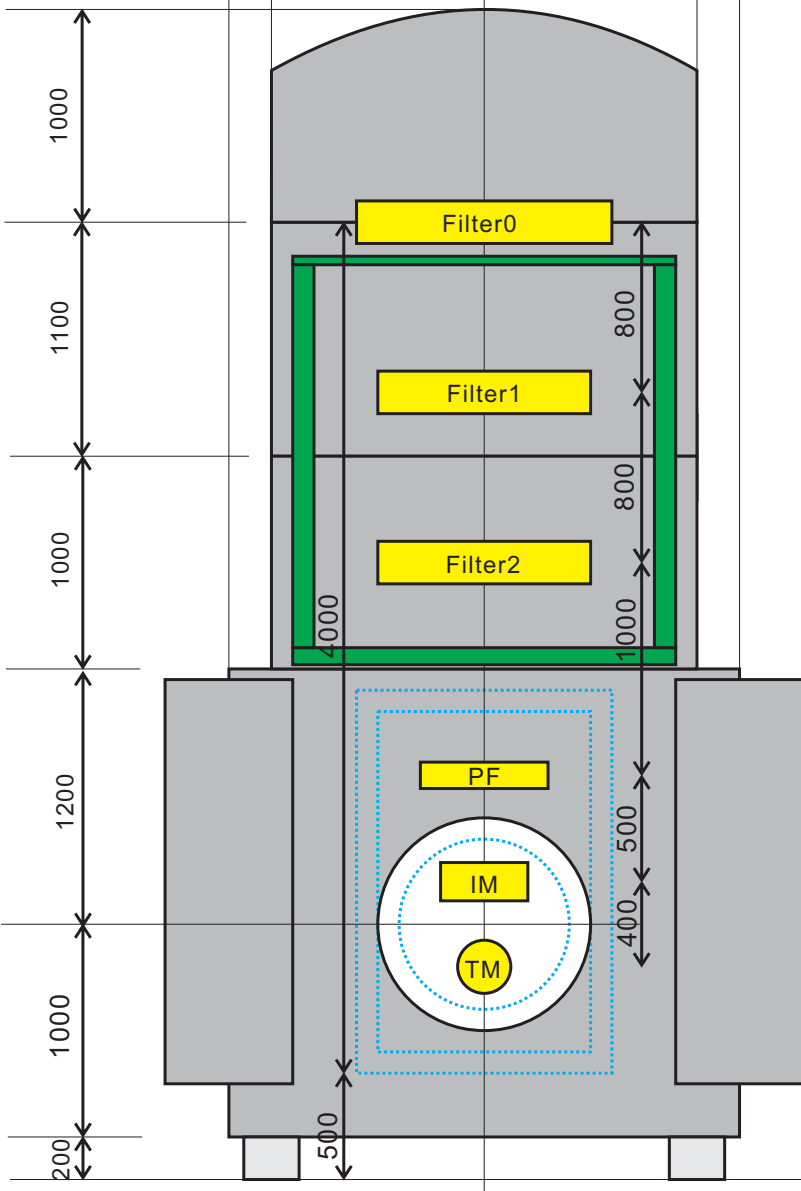


$\phi 2400$
 $\phi 2000$





$\phi 2400$
 $\phi 2000$



1000
 1100
 1000
 1200
 1000
 200

4000

800

800

1000

500

400

500

Filter0

Filter1

Filter2

PF

IM

TM

